

# Käyttöohje

## BA 168 FI - Edition 02/10

ALKUPERÄINEN VERSIO

Sisältö	Puoli
EY-vaatimustenmukaisuusvakuutus pienjännitedirektiivin 2006/95/EY mukaisesti	2
Vaihdemoottorien Turvallisuusohjeet	3-4
Vaihtovirta-oikosulkumoottorit	5-12
Voiteluainemäärät BF-sarja	13
Voiteluainemäärät BG20-01 R	14
Voiteluainemäärät BG-sarja	15
Voiteluainemäärät BK-sarja	16
Voiteluainemäärät BM-sarja	17
Voiteluainemäärät BS-sarja	18
Voiteluainemäärät vaihdemallissa, jossa on vapaasti käyvä akselinpää	19
Voiteluainemäärät kytkinasennukselle	20
Voiteluainemäärät esivaiheelle	21
Voiteluainemäärät välivaihteelle	22
Jousipainejarrut tasavirta-tuuletusmagneetilla Tyypit E003B ja E004B	23-31
Jousipainejarrut tasavirta-tuuletusmagneetilla Tyypit E../Z..008B, Z..015B, E../Z.. 075B, Z..100B	32-42
Jarruliitäntä: erikoistasasuuntaaja ESG 1.460A	43-44
Jarruliitäntä: Ulkoinen tasajännitteensyöttö	45
Jarruliitäntä: erikoistasasuuntaaja MSG...I	46-47
Jarruliitäntä: erikoistasasuuntaaja MSGU	48
Jarruliitäntä: Vakiotasasuuntaaja SG 3.575A	49-52
Tasasuuntaaja moottorin liitinalustassa tai KB-liitinalustassa	53
Käsintuuletus Jousipainejarrut tasavirta-tuuletusmagneetilla tyyppi E003B ja E004B	54-55
Käsintuuletus Jousipainejarrut tasavirta-tuuletusmagneetilla tyyppi E../Z..008B, Z..015B, E../Z..075B, Z..100B	56-57
Vaihdemalli, jossa on vääntömomenttituki ja kumipuskuri sarjassa BF	58
Vaihdemalli, jossa on vääntömomenttituki ja kumipuskuri sarjassa BK	59
Vaihdemalli, jossa on vääntömomenttituki ja kumipuskuri sarjassa BS	60
Vaihdemoottorit, joissa on asennettu takaisinpyörinnänesto	61-65
Vakiomoottorin asennus C-adapterilla (IEC ja Nema)	66
Kiristysholkin asennus ja irrotus	67
Ohjeita vaihtovirtamoottorin varastointiin	68-69



Nämä asiakirjat on pidettävä laitteen mukana.

Muuta dokumentaatiota on saatavana osoitteesta [www.danfoss-bauer.com](http://www.danfoss-bauer.com)

## EY-vaatimustenmukaisuusvakuutus

pienjännitedirektiivin 2006/95/EY mukaisesti  
vaihdemootoreille, kaikki jännitevaihtoehdot ja rakenneversiot

B 010.0800-01 Versio: 12/09

Tiedosto: KonfErkl\_NSR\_B010\_0800\_01\_Fl.doc

## Danfoss Bauer GmbH

Postfach 10 02 08  
D-73726 Esslingen  
Eberhard-Bauer-Str. 36-60  
D-73734 Esslingen  
Puhelin: (0711) 35 18 0  
Faksi: (0711) 35 18 381  
S-posti: info@danfoss-bauer.de  
Internet: www.danfoss-bauer.de

## Danfoss-Bauer GmbH

Eberhard-Bauer-Str. 36-60, D-73734 Esslingen

vakuuttaa omalla vastuullaan, että seuraavat tuotteet:

### sähkömotorit mallisarjoista

D..04, D..05, D..06, D..07; D..08, D..09, D..11, D..13, D..16, D..18, D..20, D..22, D..25, D..28

E..04, E..05, E..06, E..07, E..08, E..09

S..06, S..08, S..09, S..11, S..13

mahd. yhdessä seuraavien kanssa:

### vaihteet mallisarjoista

lieriöhammasvaihteet BG..., tappivaihteet BF..., kartiohammasvaihteet BK..., kierukkavaihteet BS...,  
hygieniapuhdistilavaihteet BKH..., sähköriippuratavaihteet BM..

ovat seuraavan eurooppalaisen direktiivin/direktiivien voimassa olevan version vaatimusten mukaisia  
**pienjännitedirektiivi - 2006/95/EY**  
koskien sähköistä käyttövoimaa määriteltyjen jänniterajojen puitteissa

huomioiden seuraavien harmonisoitujen standardien vaatimukset:

Pyörivät sähkökoneet:

EN 60034-1:2004

EN 60034-5:2001

EN 60034-6:1993

EN 60034-8:2002

EN 60034-9:2005

EN 60529:1991

Osa 1: Suoritusarvojen mittaaminen

Osa 5: Kotelointiluokat (IP-koodi)

Osa 6: Jäähdytysominaisuudet (IC-koodi)

Osa 8: Liitäntöjen merkinnät ja pyörimissuunta

Osa 9: Melutason raja-arvot

Sähkölaitteiden kotelointiluokat (IP-koodi)

### Huomautus:

Tuotteen mukana toimitettavan dokumentaation (esim. käyttöohjeen) sisältämiä turvallisuusohjeita on noudatettava.

Esslingen, alkuperäinen julkaisupäivä 1.7.1999

Danfoss Bauer GmbH



ppa. Hanel  
(Leiter IM)



i.V. Dipl.-Ing. Eiffler  
(Leiter EE)

Tämä vakuutus ei muodosta tuotevastuulain tarkoittamaa takuuta tietyistä tuoteominaisuuksista.

**BAUER** geared motors

Täytäntöönpanopaikka ja lakiviite: 73734 Esslingen Kotipaikka: Esslingen-Neckar Oikeusinstiutin: Stuttgartin käräjäoikeus HRB 213759  
VAT-numero: DE812722413 Toimitusjohtaja: Karl-Peter Simon

# Vaihdemoottorien Turvallisuusohjeet

(Pienjännitettä kosekevan direktiivin 2006/95/EY mukaisesti)

## Yleistä

Nämä turvallisuusohjeet täydentävät tuotekohtaisia käyttöohjeita ja niihin on turvallisuusyistä kiinnitettävä aina erityistä huomiota. Turvallisuusohjeet on tarkoitettu suojaamaan henkilöitä ja esineitä vahingoilta ja vaaroilta, joita voi aiheutua teollisuuslaitosten sähkökäyttäjien epäasianmukaisesta tai vääristä käytöstä, riittämättömästä huollosta tai muusta virheellisestä käsittelystä seurauksena. Pienjännitekoneissa on pyöriäviä osia ja tilanteesta riippuen myös jännitteellisiä osia silloinkin kun kone on pysäytetty sekä mahdollisesti kuumia pintoja. Koneen varoitus- ja ohjekilpien ohjeita on ehdottomasti noudatettava. Yksityiskohtaiset tiedot löytyvät käyttöohjeistamme. Käyttöohjeet toimitetaan koneen mukana ja niitä voi myös haluttaessa tilata erikseen moottorityypin tiedoilla.

## 1 Henkilöstö

Kaikki tarvittavat sähkökäyttöihin liittyvät työt - varsinkin suunnittelutyöt, kuljetus, kokoonpano, huolto ja korjaukset - saa suorittaa vain riittävän ammattitaitoiset henkilöt (esim. normin EN 50 110-1/ DIN VDE 0105 täyttävät sähköalan ammattilaiset), joilla on käytettävissään mm. laitteiden mukana toimitetut käyttöohjeet ja kaikkia kyseessä olevia töitä koskevat tuotetiedot ja jotka ovat velvollisia noudattamaan näitä ohjeita jatkuvasti. Näitä töitä tulee myös vastuussa olevan ammattilaisen valvoo. Tehtävään päteviä ovat henkilöt, jotka ovat siihen saaneet luvan laitoksen vastuuhenkilöiltä koulutuksensa, kokemuksensa ja ohjeiden sekä alaa koskevien normien, määräysten, työturvamääräysten ja käyttöolosuhteiden tuntemuksensa perusteella suorittaa kyseiset tehtävät ja tunnistavat vaarat ja osaavat välttää niitä. Lisäksi heiltä vaaditaan myös ensiaputoimenpiteiden ja paikallisen pelastuspalvelun tuntemus. Ammattitaitoon henkilölkunta ei saa tehdä vaihdemoottoreihin liittyviä töitä.

## 2 Määräystenmukainen käyttö ja asiaankuuluvien teknisten ohjeiden noudattaminen

Nämä koneet on tarkoitettu teolliseen laituskäyttöön, ellei erikseen toisin sovit. Ne vastaavat sarjan EN 60034 / DIN VDE 0530 normeja. Käyttö räjähdyksenvaarallisissa olosuhteissa on kielletty, ellei niitä ole nimenomaan suunniteltu sellaiseen käyttöön (noudata lisäohjeita). Erityistapauksissa -- muussa kuin teollisessa käytössä -- turvallisuusmääräykset saattavat olla tiukemmat (esim. kosketussuoja lasten sormille), jolloin ehtojen täyttyminen on varmistettava kokoamisvaiheessa laitekohtaisesti. Koneet on mitoitettu toimimaan ympäristön lämpötilassa -20° C - +40° C ja korkeintaan 1000 m korkeudella merenpinnasta. Noudata ehdottomasti tehokilven arvoja mikäli ne poikkeavat tästä. Käyttöympäristön olosuhteiden on vastattava kaikkia tehokilven tietoja.

**Pienjännitekoneet ovat konedirektiivin 2006/42/EY mukaisia koneisiin asennettavia komponentteja.**

**Niiden käyttöönotto on kielletty siihen saakka, kunnes lopputuotteen on todettu vastaavan tätä direktiiviä (noudata EN 60204-1).**

## 3 Kuljetus ja varastointi

Sähköisten käyttölaitteiden kuljetuksen aikana on silmukkaruuvien oltava täysin alustaansa kiinni ruuvattuina, mikäli ne kuuluvat rakenteeseen. Niitä saa käyttää vain käyttölaiteyksikön kuljetuksessa, ei kuitenkaan käyttölaiteyksikön ja käytettävän koneen samanaikaiseen nostamiseen. Ilmoita toimituksen yhteydessä syntyneistä vaurioista välittömästi kuljetusliikkeelle; rikkinaista laiteta ei saa ottaa käyttöön. Mikäli käyttölaitteet varastoidaan, on varmistettava, että ne sijoitetaan kuivaan, pölyttömään ja värinättömään (veff < 0,2mm/s) ympäristöön (varastointivaurioiden ehkäisemiseksi). Pitkän varastoinnin aikana voiteluaineiden ja tiivisteiden käyttöikä lyhenee. Erittäin alhaisissa lämpötiloissa (alle noin - 20° C) pn murtumisvaara. Kun silmukkaruuveja vaihdetaan, on käytettävä DIN 580 mukaisia muottiin taottuja silmukkaruuveja.

## 4 Sijoitus ja asennus

Käyttölaite on kiinnitettävä tarkoitettuun asentoonsa IM.. omalla jalallaan tai laipallaan. Reikäkselilla varustetut tappivaihteet on kiinnitettävä akselille tarkoitukseen suunniteltuja apuvälineitä käyttäen.

**Huom! Vaihdemoottorit muodostavat välitysuhteesta riippuen huomattavasti suurempia vääntömomenteja ja voimia kuin vastaavan-tehoiset nopeakäyntiset moottorit.**

Kiinnitysvälineet, alusta ja vääntömomenttituenta on mitoitettava odotettavissa olevia suuria käyttövoimia ajatellen ja ne on suojattava riittävästi irtoamista vastaan. Työakseli(t) ja mahdollinen toinen moottorin akselinpää sekä niille asennettavat voimansiirtoelementit (kytkimet, ketjupyörät yms.) on varustettava tarvittavin suojuksin.

## 5 Liittäminen

Kaikkiin töihin on käytettävä ainoastaan ammattitaitoista työvoimaa. Työt tulee suorittaa koneen ollessa pysäytettynä, vapaalle kytkettynä ja tahattoman päälle kytketymisen estävästi varmistettuna. Sama ehto koskee myös apuvirtapiirejä (esim. seisontalämmitys). Poista kaikki kuljetuksen aikaiset varmistukset ennen käyttöönottoa.

## **Varmista jännitteettömyys!**

Kytkenätkotelon saa avata vasta sitten, kun olet ensin varmistanut, että virta on kytketty pois päältä. Tehokilven jännitteen ja taajuuden tulee olla yhtäpitäviä käytettävään verkkojännitteeseen ja liittimien kytkentätavan kanssa. Mikäli normin EN 60034 / DIN VDE 0530 mukaiset raja-arvot ylitetään (jännitteet  $\pm 5\%$ , taajuus  $\pm 2\%$ , käytän muoto, symmetria), laite kuumenee enemmän ja sen käyttöikä lyhenee.

Noudata laitteen mukana toimitettujen liitännäkuvien ohjeita, erityisesti kun kyseessä on erikoismalli (esim. navanvaihtokytkentä, termistorisuojaus). Pääjohtojen ja suojaajohtojen laadun ja poikkileikkauksen sekä mahdollisesti tarvittavan jännitteentasauksen tulee vastata yleisiä ja paikallisia asennusmääräyksiä. Kytkenäkäytössä on otettava huomioon käynnistysvirta.

Käyttölaite on aina suojattava ylikuormitukselta ja vaaratilanteissa käynnistymisenestolla automaattista uudelleenkäynnistymistä vastaan. Kytkenätkotelo on suljettava uudelleen jännitteellisten osien suojaamiseksi kosketukselta.

## **6 Käyttöönotto**

Ennen käyttöönottoa on suojafoliot poistettava ja mahdollisesti irrotettava mekaaninen liitäntä käytettävään koneeseen ja tarkistettava moottorin pyörimissuunta tyhjäkäynnillä. Sovituskiilat on poistettava ja varmistettava, etteivät ne voi singota pois. Huolehdi siitä, että virranotto kuormitetussa tilassa ei ylitä tehokilvessä mainittua nimellisivirtaa pitkäaikaisesti. Käyttölaitetta on seurattava ensimmäisen käyttöönotton jälkeen vähintään tunnin ajan epätavallisen lämpenemisen tai poikkeavien käyntiäänten varalta.

## **7 Käyttö**

Tietyissä tapauksissa (esim. ilman tuuletinta olevat koneet) saattaa moottorin rungossa esiintyä suhteellisen suuria lämpötiloja, jotka kuitenkin ovat normien sallimissa rajoissa. Mikäli tällaiset käyttölaitteet sijaitsevat paikassa, jossa niiden kanssa joudutaan jatkuvasti kosketuksiin, on asentajan tai käyttäjän suojattava ne kosketukselta.

## **8 Jousipainejarrut**

Mahdolliset asennetut jousipainejarrut ovat varmuusjarruja, jotka toimivat myös virran katkettua tai normaalisti kuluneina. Mahdollisesti mukana toimitettu jarrun käsintuuletuskorvake on poistettava käytön ajaksi. Koska myös muut osat voivat lakata toimimasta, on tehtävä tarpeelliset turvatoimenpiteet, kun jarruttoman liikkeen voi odottaa aiheuttavan vaaraa henkilölle tai irtaimistolle.

## **9 Huolto**

Häiriöiden, vaaerojen ja vahinkojen ehkäisemiseksi on käyttölaitteet tarkistettava säännöllisin, käyttöolosuhteita vastaavin väliajoin. Käyttöohjeessa mainittuja laakereiden ja vaihteiden voiteluvälejä on noudatettava. Kuluneet ja vahingoittuneet osat on vaihdettava alkuperäis-varaosiin tai normiosiin. Jos liikaa kertyy paljon, on ilmatiet puhdistettava säännöllisesti. Kaikissa tarkastus- ja huoltotöissä on noudatettava kappaleessa 5 sekä yksityiskohtaisessa käyttöohjeessa annettuja ohjeita.

## **10 Käyttöohjeet**

Käyttö- ja turvallisuusohjeet eivät yleisyytensä vuoksi voi sisältää kaikkea tietoa jokaisesta vaihdemoottorin rakennevaihtoehdosta, eikä niissä voida huomioida jokaista yksittäistä asennus-, käyttö- tai huoltotapausta. Ohjeet rajoittuvat oleellisesti sellaisiin seikkoihin, joita ammattitaitoinen henkilökunta tarvitsee asianmukaiseen työskentelyyn. Epäselvissä tapauksissa on pyydyttävä selvitys Danfoss Bauerilta.

## **11 Häiriöt**

Normaalikäytöstä poikkeavat muutokset, esimerkiksi lämpötilan nousu, värinä, melu tms. antavat aiheen olettaa, että toiminta on häiriintynyt. Jotta välttyttäisiin häiriöiltä, jotka suoraan tai välillisesti saattavat johtaa henkilö- tai esinevaurioihin, on vastuussa olevalle henkilökunnalle ilmoitettava asiasta.

Jos on aihetta epäilyyn, on vaihdemoottori kytkettävä heti pois päältä.

## **12 Sähkömagneettinen yhteensopivuus**

Pienjännitekoneen määräystenmukaisen käytön tulee vastata EMC-direktiivin 2004/108/EY suojavaatimuksia.

Asianmukainen asennus (esim. suojatut johdot) on laitteiston asentajan vastuulla. Tarkemmat ohjeet löytyvät käyttöohjeista. Laitteistoissa, joissa on taajuus- tai virranmuuttajia, on otettava huomioon myös valmistajan EMC-ohjeet. BAUER-vaihdemoottoreiden asianmukaisessa käytössä ja asennuksessa noudatetaan myöskin Danfoss-taajuus- ja virranmuuttajien yhteydessä EN 61000-6-2 ja EN 61000-6-4 mukaisia EMC-direktivejä. Jos moottoreita käytetään asuin- ja liiketiloissa tai pienyrityksissä normien EN 61000-6-1 ja EN 61000-6-3 mukaisesti, on noudatettava käyttöohjeen lisäohjeita.

## **13 Takuu ja vastuu**

Danfoss Bauerin takuuvelvoitteet perustuvat toimitussopimukseen, eivätkä nämä turvallisuusohjeet tai muut ohjeet muuta sopimuksen laajuutta.

## **Säilytä nämä turvaohjeet!**

## Vaihtovirta-oikosulkumoottorit

- 1 Suojaluokan IP65 vaihdemoottorit** (Moottorityypit D/E06... - D.28...) ovat normien EN 60529 ja IEC 34-5/529 mukaisesti rakenteeltaan täysin suljettuja sekä pöly- ja roiskevesitiiviitä.

Jos vaihdemoottori asennetaan ulkoilmaan, on se suojattava korroosiota vastaan maalaamalla useaan kertaan kestäväällä maalilla ja tarkkailtava ja kohennettava säännöllisesti ulkoisista olosuhteista riippuen. Maalin tulee olla yhteensopivaa laitteiden alkuperäisen maalin kanssa. Keinohartsimaalit ovat osoittautuneet sopiviksi tähän tarkoitukseen.

- 2 Suojaluokan IP54 vaihdemoottorit** (Moottorityypit D/E06... ja D/E05...) ovat normien EN 60034, osa 5 ja IEC 34-5 pöly- ja roiskevesisuojattuja. Ne eivät sovellu asennettaviksi ulos tai kosteisiin tiloihin ilman erityisiä suojaustoimenpiteitä.

- 3 Sijoitus** Vaihdemoottorin alla oleva juomavesi, elintarvikkeet, tekstiilit tms. kannattaa suojata peittämällä.

Vaihdemoottori on mahdollisuuksien mukaan asennettava siten, ettei siihen pääse syntymään värähtelyä.

Mikäli käyttöolosuhteet asennuspaikoilla poikkeavat normaalista (esim. pitkäaikainen vesivaikutus, yli 40° C ympäristön lämpötila, räjähdysvaara), on noudatettava erikoismääräyksiä. Raitisilmanottoa ei saa estää epäedullisella asennuksella tai likaantumisella.

Jos suorassa voimansiirrossa vaihde kytketään suoraan työkoneseen, on tarkoituksenmukaista käyttää joustavaa ja mahdollisimman välyksetöntä kytkintä ja lukkiutumisvaaran yhteydessä tavanomaista liukukytkintä.

Voimansiirron osien asennus vaihteiston työakselille, joka on valmistettu normin ISO k 6 tai m 6 mukaisesti, on tehtävä huolellisesti ja mahdollisesti käytettävä tätä varten tehtyä, normin DIN 332 mukaista lattakierreareikää. On osoittautunut edulliseksi lämmittää asennettava koneen osa noin 100 C:n lämpötilaan. Poraus on mitoitettava seuraavan taulukon mukaisesti ja sen on täytettävä seuraavat toleranssit:

Porauksen nimellismitta (mm)	Työakseli k6 tai m 6 Poraus H7 toleranssilla ( $1/1000$ mm)
126 - 210	0 - +15
210 - 218	0 - +18
218 - 230	0 - +21
230 - 150	0 - +25
250 - 180	0 - +30
280 - 120	0 - +40

Vaihteistomalleissa, joissa on kiilaurallinen reikäakseli (korkeampi muoto DIN 6885, s.1 mukaan) tai reikäakseli kiristysholkkiilitosta varten, vasta-akselit on mitoitettava ISO h 6:n mukaan. Niiden on täytettävä seuraavat toleranssit:

Akselin läpimitta (mm)	Sallittu poikkeama ( $1/_{1000}$ mm)
18 - 30	0 --13
30 - 50	0 --16
50 - 80	0 --19
80 - 120	0 --22
120 - 140	0 --25

Kaikissa tapauksissa on erikoisesti huolehdittava siitä, että purgeet ja lastut yms. poistetaan huolellisesti ennen asennusta. Kosketuskohdat voidellaan kevyesti, jotta osat eivät leikkaudu kiinni. Kun asennetaan reikäakseleita kiristysholkkiilitoksella ei kuitenkaan saa voidella. Tällöin on noudatettava seuraavaa asennusohjetta.

Silmukkaruuvi on kiristettävä, jos se on löystynyt kuljetuksen aikana.

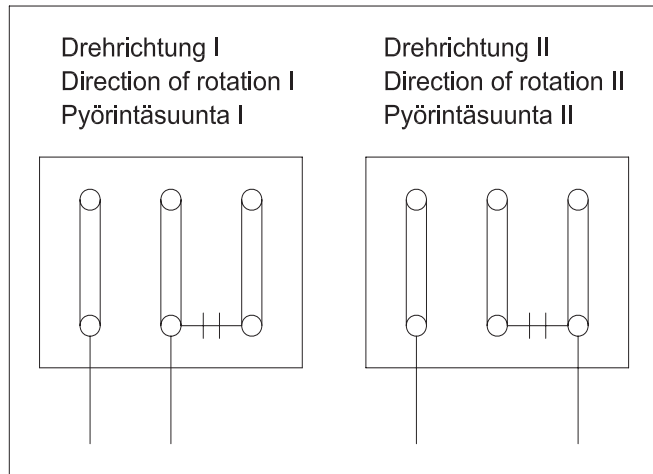
#### 4 Verkkoiliitäntä

Liitettäessä moottoria sähköverkkoon, on noudatettava tehokilpien merkintöjä ja liitäntäkaaviota sekä asiaankuuluvia turvamääräyksiä ja työturvallisuusohjeita.

Mikäli kyseessä ei ole erikoisrakenne, pätevät mitoitusarvot jännitetoleranssille  $\pm 5\%$ , ympäristötoleranssille  $-20 - 40^\circ\text{C}$  ja asennuspaikan sijaintikorkeudelle aina 1000 metriin merenpinnasta.

Pienitehoiset moottorit voidaan kytkeä suoraan verkkoon (paikallisia turvallisuuksmääräyksiä, saks. EVU, määräyksiä noudattaen). Sallittu kytkentätaajuus määräytyy moottorin rakenteen, kuormitusmomentin ja massan hitausmomentin mukaan.

Yksivaihemootoreiden pyörimissuunnanvaihto voidaan yleensä tehdä moottorin ollessa pysäytettynä seuraavan kytkentäkuvan mukaan:



Vaihtovirtamoottori on kytkettävä korkeammalle kahdesta annetusta nimellisjännitteestä, mikäli ei toisin määrätä. Jotta moottorin jännite vastaa verkkojännitettä, on kytkentäalustalla tarvittaessa kytkettävä tähdestä kolmioon.

Erikoisrakenteiset moottorit (esim. kahdella nimellisjännitteellä 1:2 tai napaisuudenvaihdolla) on kytkettävä mukana toimitetun kytkentäkaavion mukaisesti.

Jos pyörimissuunta on väärä, on kaksi tulojohtoa vaihdettava keskenään. Kytkentäkoteloa suljettaessa on varmistettava, että se sulkeutuu tiiviisti. Kokojen D/E 04 - D/E 09 moottoreissa, joissa on kiinni valetut kytkentäkotelot, on kaksi mahdollista liitäntäaukkoa sivuilla A ja C.

Avaa varovasti asennuspaikan mukaan sopiviksi katsotut johdon läpivientireiät sopivalla työkalulla. Varo vahingoittamasta kytkentäalustaa.

Johdon ruuviliitoksia (metrinen) varten on kytkentäkotelossa kaksi vastamutteria ja tiivisteet. Käyttämättömiin johdon läpivientireikiin on ruuvattava sulutulpat.

Yleisesti ottaen on käytettävä kaapeliruuviliitoksia, joiden maksimi avainväli on D04:ssä 24 mm ja D05-D09:ssä 29 mm.

Yleisesti tulee käyttää johdon ruuviliitoksia, joiden suurin avainväli on koossa D04 24mm ja koissa D05 - D09 29mm.

EMC-direktiivin 2004/108/EY mukaisen sähkömagneettisen yhteensopivuuden (EMC) takaamiseksi on kaikki signaalijohdot johdotettava suojatulla kaapeleilla. Kaapelin vaippa on maadoitettava molemmista päistä. Taajuusmuuttajan käyttöohjeista ilmenee, tarvitaanko moottorin johdotusta varten suojattu kaapeli. Jos liitetään pienjänniteverkkoon tai ulostulosuodattimella varustettuun taajuusmuuttajaan, ei suojattu kaapeli ole tarpeen. Signaali- ja tehokaapeleita ei pidä sijoittaa lähelle toisiaan pitkiä matkoja.

## 5 Ylikuormitus-suoja

Käämityksen suojaksi ylikuormitukselta ja vain kahdella vaihejohtimella käymisen seurausten estämiseksi (esim. sulakkeen palaessa tai johdon katketessa) on välttämätöntä käyttää moottorinsuojakytkintä.

Esimerkki	Moottorin käämitys jännitteelle 30/400 V; Mitoitusvirrat	5,7/3,3 A
	Moottorinsuojakytkimen säätö	
	Kytkeytynä jännitteelle 230 V (kolmio):	5,7 A
	Kytkeytynä jännitteelle 400 V (tähti):	3,3 A

Moottorinsuojakytkimen ylivirtarele on säädettävä kutakin mitoitusjännitettä varten oikealle mitoitusvirran voimakkuudelle (ks. tehokilpi).

Moottoreissa, joissa on termisesti vaikuttavat käämisuojat (esim. termostaatit tai termistorit), on noudatettava niiden kytkentäkaavioita.

Automaattinen uudelleenkäynnistyminen käämityksen jäähtytyä on estettävä useimmissa käyttötapauksissa.

Moottorin nimellisteho on varsinkin yli nelivaiheisissa vaihteistoissa osittain runsaasti mitattu. Nimellisvirta ei näissä tapauksissa voi olla vaihteiston kuormituksen mittapuuna eikä sitä voi käyttää vaihteiston ylikuormitussuojana. Joissain tapauksissa voi työkoneen panostamistapa sulkea pääsääntöisesti ylikuormituksen pois. Toisissa tapauksissa on järkevää suojata vaihteisto mekaanisella laitteella (esim. liukukytkin, liukunapa tms.). Ratkaiseva on tehokilvessä mainittu jatkuvassa käytössä suurin sallittu rajamomentti  $M_2$

## 6 Voiteluaineen vaihto

Vaihteet toimitetaan käyttövalmiina voiteluaineella täytettyinä.

Normaaleissa käyttöolosuhteissa ja voiteluaineen lämpötilan ollessa noin  $80^{\circ}\text{C}$ , tulisi öljy vaihtaa noin 15.000 käyttötunnin jälkeen kun käytetään CLP 220:aa tai 25000 käyttötunnin jälkeen kun käytetään PGLP 220/PGLP 460:aa. Jos lämpötilat ovat korkeampia, on voiteluaineen vaihtoväliä lyhennettävä (suunnilleen puolitettava jokaista 10 K voiteluaineen lämpötilan kohoamista kohden).

Käyttötuntimäärästä riippumatta on voiteluaine vaihdettava viimeistään 2 - 3 vuoden välein.

Keskikokoisissa ja suurissa vaihteistoissa on täyttö- ja poistoruuvit. Ne mahdollistavat tavanomaisissa rakenteissa voiteluaineen vaihdon purkamatta. Pienempien vaihteistojen sisään pääsee käsiksi irrottamalla kiinnitysruuvit. Ohjaustapit ja keskitykset varmistavat tarkan kokoonpanon.

Kierukkavaihteet ovat liukuvaihteistoja, joiden hammaspinnat -- vierintävaihteista poiketen -- tasoittuvat lopullisesti vasta totutusajossa. Siksi niitä pitäisi aluksi käyttää totutusajon osakuormituksella (noin  $\frac{2}{3}$  nimelliskuormituksesta), kunnes hammaspinnat saavuttavat täyden kuormansietokykynsä ja optimaalisen hyötysuhteensa. Noin 200 käyttötunnin jälkeen voiteluaine on vaihdettava ja vaihteistokotelo huuhdeltava huolellisesti, jotta pakosta syntynyt vähäinen hiova karsta saadaan poistetuksi.

Vaihteiston huuhtominen on tarpeen myös, jos vaihdetaan voiteluaineen merkkiä tai tyyppiä.

Jos käyttöaika on ollut lyhyt, riittää, että laskee vanhan voiteluaineen pois, lisää kyseisen vaihteiston voiteluainetaulukon suurimman mahdollisen täyttömäärän verran uutta voiteluainetta, käyttää laitetta lyhyesti ilman kuormitusta, poistaa tämän öljyn ja täyttää tehokilven mukaisen määrän uutta voiteluainetta, erityistapauksissa öljynmäärän merkkiin saakka.

Jos on tarpeen, tulee vanha voiteluaine poistaa ja huuhdella vaihteisto petrolilla niin monta kertaa, että kaikki jäämät ovat huuhtoutuneet vaihteistosta. Lopuksi suoritetaan sama proseduri kuin lyhytaikaisessa käytössä kahteen kertaan, ennen kuin täytetään tehokilven mukainen määrä uutta voiteluainetta, erityistapauksissa öljynmäärän merkkiin saakka.



Voiteluaineen vaihdon yhteydessä on suositeltavaa tarkistaa vaihteen kuluvat osat (laakerit ja tiivisteet) ja vaihtaa tarvittaessa.

## **7 Voiteluainelaudut**

Vaihteiston voiteluun soveltuvat DIN 51502 tai DIN 51517 mukaiset vaihteistoöljyt CLP 220, PGLP 220 tai PGLP 460 tai erityistapauksissa erityisen pehmeät ja venyvät, hyvillä EP-ominaisuuksilla varustetut GLP 00f juoksevat rasvat.

Voiteluaineen on mahdollistettava mahdollisimman kitkaton ja lähes kuluttamaton jatkuva käynti. Vahingoittumiskuormitusasteen pitäisi DIN 51354 normin mukaisessa FZG-testissä ylittää kuormitusaste 12 ja ominaiskuluminen on jäätävä alle 0,27 mg/kWh. Voiteluaine ei saa kuohua, sen on suojattava korroosiota vastaan, eikä se saa vahingoittaa sisämaalausta, laakereita, hammaspyöriä eikä tiivisteitä.

Erityyppisiä voiteluaineita ei saa sekoittaa keskenään, koska se voi vaikuttaa heikentävästi niiden voiteluominaisuuksiin. Käyttämällä vain seuraavassa taulukossa mainittuja tai todistettavasti samanarvoisia voiteluaineita voidaan vaihteille taata pitkä elinikä. Alkuperäistä voiteluainetta on saatavilla tehtaalta myös pienemmissä astioissa (5 ja 10 kg).

## **8 Varastointi**

Mikäli vaihdemoottoreita varastoidaan pitkän aikaa ennen käyttöönottoa huomioikaa kappaleen "Ohjeita vaihtovirtavaihdemoottorin varastointiin" ohjeet.

Seuraavat kulumiselta suojaavat EP-vaihteistoöljyt ovat osoittautuneet erityisen hyväksi.

Voiteluaineen valmistaja	Standardi öljy tvaihde-tyyppisarjoille <b>BF, BG, BK60-BK90</b>	Standardi öljy tvaihde-tyyppisarjoille <b>BS02-BS10, BK06-BK10, BM09-BM10</b> Korkean lämpötilan öljyvaihde-tyyppisarjoille <b>BF, BG, BK10, BK60-BK90, BS02-BS10, BM09-BM10</b>	Standardi öljy tvaihde-tyyppisarjoille <b>BS20-BS40, BK20-BK50, BM30-BM40</b> Korkean lämpötilan öljyvaihde-tyyppisarjoille <b>BS20-BS40, BK20-BK50, BM30-BM40</b>	Matalan lämpötilan öljy vaihde-tyyppisarjoille <b>BF, BG, BK, BM, BS</b>	Elintarviketeollisuus-öljy tyyppisarjoille <b>BF, BG, BK, BM, BS</b>
	Mineraaliöljy CLP 220	Synt. öljy PGLP 220	Synt. öljy PGLP 460	Synt. öljy PGLP 68	USDA H1 ÖI
AGIP	Blasia 220				
ARAL	Degol BMB 220 Degol BG 220	Degol GS 220	Degol GS 460		Eural Gear 220
BEICHEM RHUS	Staroil SMO 220				
BP	Energol GR-XP 220	Energol SG-XP 220	Energol SG-XP 460		
CASTROL	Alpha SP 220 HYPOY EP 80W-90 Optigear 220	Alphasyn PG 220 OPTIFLEX A 220	Alphasyn PG 460 OPTIFLEX A 460		OPTILEB GT 220
DEA	Falcon CLP 220				
ESSO	Spartan EP 220 GP 80W-90				
FUCHS	Renolin CLP 220 Renolin CLPF 220 Super	Renolin PG 220	Renolin PG 460	Renolin PG 68	
KLÜBER	Klüberoil GEM 1-220	Klübersynth GH 6-220	Klübersynth GH 6-460	Klübersynth GH 6-80	Klüberoil 4UH1-220N
MOBIL	Mobilgear 630 Mobilube GX 85 W-90A	Glygoyle HE 220 Glygoyle 30	Glygoyle HE 460		
OEST	Gearol C-LP 220				
SHELL	Omala Oil 220	Tivela S220	Tivela S460		Cassida Fluid GL 220
TEXACO	Geartex EP-A SAE 85W-90				
TOTAL	Carter EP 220				NEVASTANE SL220
WINTERSHALL	Ersolan 220				




#### Attention:

Polyglykoli-pohjaisia synteettisiä vaihteistoöljyjä (esim. PGLP ...) on käsiteltävä ongelmajätteenä erillään mineraaliöljyistä ja hävitettävä niitä koskevien määräysten mukaisesti.

Mikäli ympäristön lämpötila ei alita  $-10\text{ C}$ , suositellaan kansainvälisten viskositeettimääräysten mukaisesti  $40\text{ C}$ : n lämpötiloihin soveltuvaa ISO 3448 ja DIN 51519 normien mukaista ISO-viskositeettiluokkaa VG 220 (SAE 90), Pohjois-Amerikassa AGMA 5 EP -luokkaa.

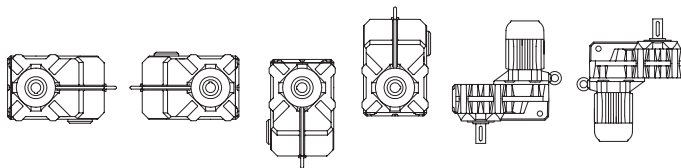
Alemmissa ympäristön lämpötiloissa on käytettävä öljyä, joiden alempi nimellisviskositeetti mahdollistaa vastaavasti paremman käynnistettävyyden, esim. PGLP, jonka nimellisviskositeetti on VG 68 (SAE 80) tai AGMA 2 EP. Näitä laatuja saatetaan myöskin tarvita jo lähellä jäätympistettä, jos laitteen käynnistysmomentti on alennettu pehmeän käynnistykseen vuoksi tai jos moottorin teho on suhteellisen pieni.

- 9 Voiteluaineen määrä** Valitulle rakennetyypille sopiva voiteluainemäärä on ilmoitettu moottorin tehokilvessä (symboli ,). Täytettäessä on aina varmistettava, että myös asennusasennon mukaan ylimpänä olevat vaihteiston osat saavat riittävän voitelun. Erikoistapauksissa on otettava huomioon öljyn määrän merkki. Muiden rakennetyyppien vaatima voitelumäärä on kysyttävä tehtaalta.
- 10 Hävittäminen** Vaihteen tai vaihdemoottorin metalliosat voidaan hävittää metalliromuna -- eroteltuna teräksiin, valurautaan, alumiiniin tai kupariin. Käytetyt voiteluaineet on hävitettävä jäteöljynä ja synteettiset öljyt ongelmajätteenä. Niitä koskevat tiedot löytyvät voiteluainetaulukosta tai tehokilvestä.
- 11 Laakereiden voitelu, suuret vaihdemoottorit** Käyttävän akselin rullalaakereiden jälkivoiteluvälit vaihtelevat laakerityypistä, lämpötilasta, pyörintänopeudesta, kuormituksesta jne. riippuen. Siksi suurissa vaihteistoissa on käytettävät osat SN 70 - SN 90 ja KB 70 - KB 90 varustettu käyttävän akselin jälkivoitelulaitteella. Jokaiselle laakerille on asennettu oma voitelupiste (voitelunippa). Suurin sallittu pyörimisnopeus on 1.800/min, tarvittava voiteluväli on 2000 käyttötuntia, kuitenkin enintään 1/2 vuotta. Alle puolenvuoden voiteluväleillä voidaan laakereihin lisätä uutta rasvaa ajoittain 1000 käyttötunnin välein. Koko rasvamäärä on vaihdettava viimeistään kolmen lisäykerran jälkeen. Voitelurasvaa lisätään kerrallaan noin 30 g, koko rasvan vaihdossa määrä on kolminkertainen (noin 90 g). Rasvan vaihdon yhteydessä pitäisi myös ylimääräinen käytetty rasva poistaa rasvan ulostulokammioista. Voiteluaineena on käytettävä **KLÜBER PETAMO GHY 133 N** voitelurasvaa.

- 12 Laakereiden voitelu, pienet vaihdemoottorit (moottorin rakennekoko pienempi/yhtäsuuri kuin IEC 200)**
- Pienten tai keskikokoisten vaihteistojen käytävissä osissa/moottorin osissa on suljetut urakuulalaakerit.
- Kun käyttöpyörintänopeus on 1500/min, on voiteluväli 10000 käyttötuntia. Suurin sallittu käyttöpyörintänopeus on 3600/min, jolloin voiteluväli puolittuu. Voiteluaine vaihdetaan tällöin laakerinvaihdon yhteydessä, kun huolletaan/tarkastetaan radiaaliakselin tiivisterenkaita. Laakereiden puhdistus ja jälkivoitelu ei ole suositeltavaa likaantumisvaaran vuoksi.





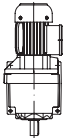
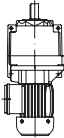
## Voiteluainemäärät BF-sarja

Schmierstoffmenge in l  
Lubrication quantity in l  
Voiteluainemäärä litraa



Getriebetyp Gear type Vaihdetyyppi	H1	H2	H3	H4	V1	V2
BF06	0.25	0.25	0.25	0.37	0.35	0.3
BF10	0.85	0.85	0.85	1.1	1.45	1.5
BF20	1.3	1.3	1.3	1.7	2.2	2.25
BF30	1.7	1.7	1.7	2.2	3.2	3.0
BF40	2.7	2.7	2.7	3.5	4.9	4.8
BF50	3.8	3.8	3.8	5.0	6.7	6.7
BF60	6.7	6.7	6.7	9.0	12.3	12.0
BF70	12.2	12.2	12.2	16.0	24.2	21.8
BF80	17.0	17.0	17.0	21.0	32.2	27.5
BF90	32.0	32.0	32.0	41.0	62.0	53.0

## Voiteluainemäärät BG20-01 R

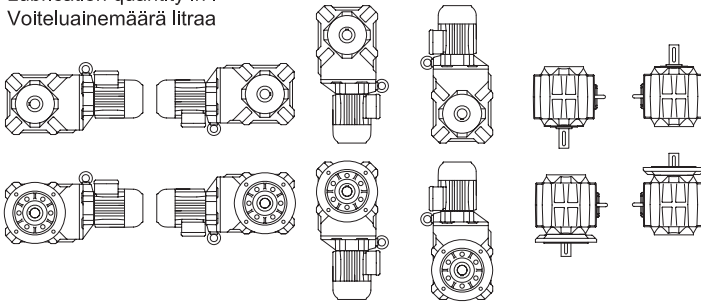
Getriebetyp Gear type Vaihdetyyppi	Schmierstoffmenge in l Lubrication quantity in l Voiteluainemäärä litraa					
						
	H4	H1	H2	H3	V5	V6
BG20-01R	0.8	1.0	0.8	1.4	1.65	1.0

# Voiteluainemäärät BG-sarja

Schmierstoffmenge in l Lubrication quantity in l Voiteluainemäärä litraa											
Getriebetyp Gearbox type Vaihdetyyppi		BG04-BG100 (Anbauehäuse mit Flansch- o. Fußbefestigung) (gear-housing with flange or foot) Flansch (Code -2./Code -3./Code -4./Code -7.) Fuß mit Gewindeflöchern (Code -6.) Fuß mit Durchgangslöchern (Code -9.) [allseitig bearbeitet (Code -8.,)]				(gear-housing with flange or foot) Flange (Code-2./Code-3./Code-4./Code-7.) Foot with threads (Code-6.) Foot with clearance holes (Code-9.) [Completely machined (Code -8.,)]		(Asennuskotelo laippa- tai jalkakiinnityksellä) Laippa (koodi -2./ koodi -4./ koodi -7.) Jalka kierrereillä (koodi -6.) Jalka kierrereillä (koodi -9.) [täysin koneistettu (Code -8.,)]			
		H4	H1	H2	H3	H5	H6	B5	V1	V3	
BG04-BG100 (Fußgehäuse) (Gearbox housing) (Jalkakotelo)											
		B3	B6	B7	B8	V5	V6				
BG04	*	-	0.03	0.03	0.03	-	-	0.03	0.05	0.05	
	**	0.05	0.05	0.05	0.05	0.1	0.05	-	-	-	
BG05	*	-	0.05	0.05	0.05	-	-	0.05	0.08	0.08	
	**	0.08	0.08	0.08	0.08	0.16	0.08	-	-	-	
BG06	*	-	0.08	0.08	0.08	-	-	0.08	0.15	0.15	
	**	0.12	0.12	0.12	0.12	0.24	0.15	-	-	-	
BG10	*	0.65	0.65	0.65	0.85	1.05	0.85	0.65	1.05	0.85	
	**	0.45	0.45	0.45	0.6	0.75	0.6	-	-	-	
BG20	*	0.8	0.8	0.8	1.1	1.4	1.1	0.8	1.4	1.1	
	**	0.6	0.6	0.6	1.0	1.15	0.9	-	-	-	
BG30	*	1.0	1.0	1.0	1.7	2.2	1.6	1.0	2.2	1.6	
	**	1.0	1.0	1.0	1.7	2.3	1.7	-	-	-	
BG40	*	1.7	1.7	1.7	2.5	3.5	2.1	1.7	3.5	2.1	
	**	1.7	1.7	1.7	2.5	3.5	2.1	-	-	-	
BG50	*	3.0	3.0	3.0	4.5	5.5	3.3	3.0	5.5	3.3	
	**	3.0	3.0	3.0	4.5	5.5	3.3	-	-	-	
BG60	*	5.5	5.5	5.5	7.0	10.9	6.4	5.5	10.9	6.4	
	**	5.5	5.5	5.5	7.0	10.9	6.4	-	-	-	
BG70		6.5	6.5	6.5	8.0	13.5	9.0	6.5	13.5	9.0	
BG80		11.0	11.0	11.0	11.0	22.5	15.0	11.0	22.5	15.0	
BG90		19.0	19.0	19.0	19.0	40.0	26.0	19.0	40.0	26.0	
BG100		35.0	35.0	55.0	50.0	66.0	50.0	35.0	66.0	50.0	
* Anbauehäuse / Attachment housing / Asennuskotelo ** Fußgehäuse / Gearbox housing / Jalkakotelo											

## Voiteluainemäärät BK-sarja

Schmierstoffmenge in l  
Lubrication quantity in l  
Voiteluainemäärä litraa



Getriebetyp  
Gear box type  
Vaihdetyyppi

H1

H2

H3

H4

V1

V2

BK06

0.15

0.23

0.29

0.31

0.18

0.23

BK10

0.83

0.83

0.92

1.75

0.92

0.92

BK20

1.5

1.5

1.6

2.9

1.65

1.65

BK30

2.2

2.2

2.3

4.4

2.4

2.4

BK40

3.5

3.5

3.5

6.7

3.7

3.7

BK50

5.8

5.8

5.8

11.5

6.0

6.0

BK60

6.0

8.7

6.9

12.0

8.6

8.6

BK70

10.2

15.0

11.5

20.5

13.5

14.5

BK80

18.0

25.5

19.0

37.0

23.5

25.5

BK90

33.0

48.0

36.0

69.0

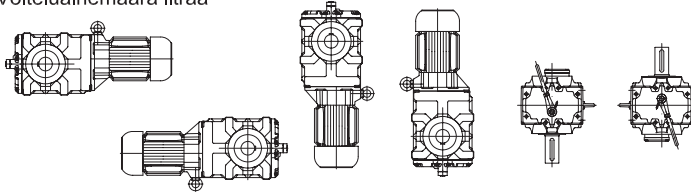
45.0

48.0



## Voiteluainemäärät BM-sarja

Schmierstoffmenge in l  
 Lubrication quantity in l  
 Voiteluainemäärä litraa



Getriebetyp Gearbox type Vaihtetyyppi	H1	H2	H3	H4	V1	V2
BM09	0.5	auf Anfrage on request kysyttäessä			0.45	0.7
BM10	0.65				0.8	1.3
BM20	0.7				1.0	1.4
BM30	1.2 1.8*				2.4	2.4
BM30/S1	1.2 1.8*				2.4	2.4
BM30/S2	1.3 1.9*				2.7	2.4
BM40	2.5 3.2*				3.0	3.5
BM40/S1	2.5 3.2*				3.0	3.5
BM40/S2	2.6 3.3*				3.3	3.5

\*: Füllmenge für BM30Z/BM40Z

Achtung: bei \* wird die Füllmenge für die Vorstufe in das Hauptgetriebe mitbefüllt

\*: Lubrication quantity für BM30Z/BM40Z

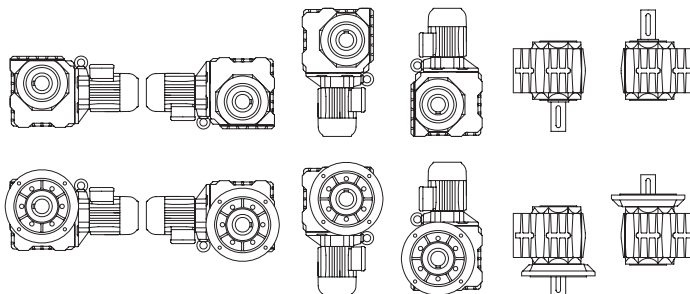
Caution: if \* is shown the lubrication quantity of the pre-stage is filled into the main gear.

\*: BM30Z/BM40Z

-vaihteissa Z-vaihteen voiteluaineen täyttö päävaihteeseen.

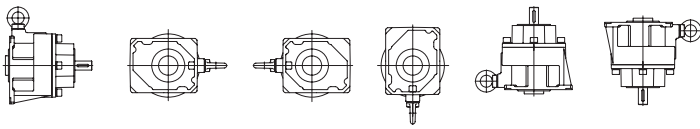
## Voiteluainemäärät BS-sarja

Schmierstoffmenge in l  
Lubrication quantity in l  
Voiteluainemäärä litraa



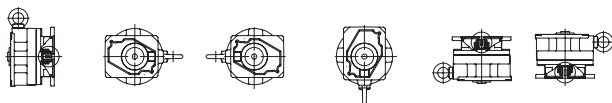
Getriebetyp Gear type Vaihdetyyppi	H1	H2	H3	H4	V1	V2
BS02	0.06	0.06	0.06	0.06	0.06	0.06
BS03	0.17	0.17	0.17	0.17	0.17	0.17
BS04	0.11	0.17	0.11	0.2	0.11	0.11
BS06	0.24	0.36	0.24	0.45	0.24	0.24
BS10	0.9	1.3	0.9	1.6	0.9	0.9
BS20	1.5	2.1	1.5	2.7	1.5	1.5
BS30	2.2	3.0	2.2	3.8	2.2	2.2
BS40	3.5	4.7	3.5	6.0	3.5	3.5

## Voiteluainemäärät vaihdemallissa, jossa on vapaasti käyvä akselinpää

Schmierstoffmenge in kg Lubrication quantity in kg Voiteluainemäärä kiloa						
						
	B3	B6	B7	B8	V5	V6
BG / BF	H4 B5	H1	H2	H3	V1	V3 V2
BK / BS	H1	V1	V2	H2	H4	H3
Getriebetyp Gear type Vaihdetyyppi						
BK06-SN / BS06-SN						
BG10-BG10Z-SN BF10-BF10Z-SN BK10-BK10Z-SN BS10-BS10Z-SN						
BG20-BG20Z-SN BF20-BF20Z-SN BK20-BK20Z-SN BS20-BS20Z-SN						
BG30-BG30Z-SN BF30-BF30Z-SN BK30-BK30Z-SN BS30-BS30Z-SN	2-Z-Lager mit Fettschmierung nicht nachschmierbar		2-Z-bearing grease lubricated, sealed for life non regreasable		2-Z-laakeri rasvavoitelulla, ei jälkivoiteltava	
BG40-BG40Z-SN BF40-BF40Z-SN BK40-BK40Z-SN BS40-BS40Z-SN						
BG50-BG50Z-SN BF50-BF50Z-SN BK50-BK50Z-SN						
BG60-BG60Z-SN BF60-BF60Z-SN BK60-BK60Z-SN						
BG70Z-SN    BF70Z-SN    BK70Z-SN BG80Z-SN    BF80Z-SN    BK80Z-SN BG100Z-SN    BF90Z-SN						
BG70-SN BK70-SN BF70-SN BG80-SN BF80-SN BK80-SN BG90-BG90Z-SN BK90-BK90Z-SN BF90-SN BG100-SN	Fettschmierung nachschiebar zu verwendendes Fett:		grease lubrication for subsequent lubrication regreasable:		Rasvavoitelulla jälkivoiteltava käytettävä rasva:	
<b>( PETAMO GHY133N )</b>						

# Voiteluainemäärät kytkinasennukselle

Schmierstoffmenge in kg  
Lubrication quantity in kg  
Voiteluainemäärä litra



BG / BF	B3 H4 B5	B6 H1	B7 H2	B8 H3	V5 V1	V6 V3 V2											
BK / BS	H1	V1	V2	H2	H4	H3											
Getriebetyp Gear type Vaihdetyyppi																	
BK06-K / BS06-K	bis IEC200 oder bis Nema284/286TC up to IEC200 or up to Nema284/286TC IEC 200: een tai Nema 284/286TC: een asti																
BG10-BG10Z-K BF10-BF10Z-K BK10-BK10Z-K BS10-BS10Z-K																	
BG30-BG30Z-K BF30-BF30Z-K BK30-BK30Z-K BS30-BS30Z-K							2-Z-Lager mit Fettschmierung nicht nachschmierbar	2-Z-bearing grease lubricated, sealed for life non regreasable	2-Z-laakeri rasvavoitelulla, ei jälkivoiteltava								
BG50-BG50Z-K BF50-BF50Z-K BK50-BK50Z-K																	
BG70-K BF70-K BK70-K																	
BG90-BG90Z-K BF90-K BK90-BK90Z-K																	
BG70Z-K BG80Z-K BG100Z-K							BF70Z-K BF80Z-K BF90Z-K	BK70Z-K BK80Z-K									
BG70-K BK70-K BF70-K							BG80-K BF80-K BK80-K	BG100-K									
BG70Z-K BG80Z-K BG100Z-K							BF70Z-K BF80Z-K BF90Z-K	BK70Z-K BK80Z-K									
BG70-K BK70-K BF70-K  BG80-K BK80-K BF80-K  BG90-BG90Z-K BK90-BK90Z-K BF90-K  BG100-K							nur ab IEC225 nur ab Nema324/326TC only from IEC225 up only from Nema324/326TC up vain IEC 225 lähtien vain Nema 324/326TC lähtien										
Fettschmierung nachschmierbar zu verwendendes Fett:						grease lubrication for subsequent lubrication regreasable						Rasvavoitelulla jälkivoiteltava käytettävä rasva:					
( PETAMO GHY133N )																	

## Voiteluainemäärät esivaiheelle

		Schmierstoffmenge in l Lubrication quantity in l Voiteluainemäärä litraa					
BG / BF		B3 H4 B5	B6 H1	B7 H2	B8 H3	V5/H5 V1	V6/H6 V3 V2
BK / BS		H1	V1	V2	H2	H4	H3
Getriebetyp Gear type Vaihdetyyppi							
BG10Z	BF10Z	0.10	0.05	0.12	0.07	0.16	0.07
BK10Z	BS10Z						
BG20Z	BF20Z	0.15	0.07	0.19	0.17	0.27	0.10
BK20Z	BS20Z						
BG30Z	BF30Z	0.2*	0.10	0.35	0.22	0.35	0.19
BK30Z	BS30Z						
BM30Z							
BG40Z	BF40Z	0.32*	0.17	0.50	0.37	0.6	0.32
BK40Z	BS40Z						
BM40Z							
BG50Z	BF50Z	0.5	0.3	0.92	0.7	1.15	0.5
BK50Z							
BG60Z	BF60Z	0.9	0.5	1.55	1.1	2.0	0.7
BK60Z							
BG70Z	BF70Z	1.2	0.6	1.8	1.6	2.4	1.4
BK70Z	BF80Z						
BG80Z	BF90Z	3.1	1.3	4.0	2.6	5.2	2.0
BK80Z	BG100Z						
BG90Z		4.2	1.5	5.4	3.5	7.7	3.0
BK90Z							

\*: bei BM30Z/BM40Z wird der Schmierstoff der Vorstufe in das Hauptgetriebe mitbefüllt.  
 \*: The lubricant of the pre-stage for BM30Z/BM40Z is filled in the main gearbox.  
 \*: BM30Z/BM40Z-vaihteissa Z-vaihteen voiteluaineen täyttö päävaihteeseen.

# Voiteluainemäärät välivaihteelle

## Definition der KLK-Lage

KLK-Lage für Zwischengetriebe gleich wie Hauptgetriebe d.h.

Hauptgetriebe BG,BF Standard KLK-Lage I

-> Vorschaltgetriebe Standard KLK-Lage I

Hauptgetriebe BK,BS Standard KLK-Lage II

-> Vorschaltgetriebe Standard KLK-Lage II

Schmierstoffmenge in I  
Lubrication quantity in I  
Voiteluainemäärä litraa

## Definition of the terminal box position

Terminal box position for intermediate gear is similar to the main gearbox that means

Main gearbox BG,BF terminal box pos. I

-> Intermediate gearbox terminal box pos. I

Main gearbox BK,BS terminal box pos. II

-> Intermediate gearbox terminal box pos. II

## KLK - asennon määrittys:

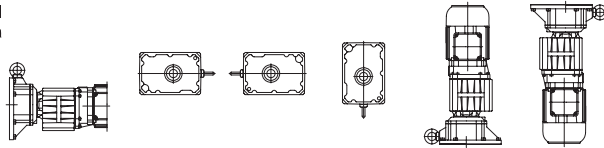
Välivaihteen KLK-asento sama kuin päävaihteen, eli

Päävaihdte BG, BF vakio KLK-asento I

-> eskytkenäväälhdte vakio KLK asento I

Päävaihdte BK, BS vakio KLK-asento II

-> eskytkenäväälhdte vakio KLK asento II



Baulage des Hauptgetriebes Mounting position of main gearbox Päävaihteen asennusasento	BG / BF	B3 H4 B5	B6 H1	B7 H2	B8 H3	V5/H5 V1	V6/H6 V3 V2	
	BK / BS	H1	V1	V2	H2	H4	H3	
Standardlage d. KLK für Anbau mit geschraubtem bzw. angesessenem Flansch Standard position of KLK mounting position H1, H2, H3, B5, V1, V3 for mounting with screwed resp. casted flange Välivaihteen asennusasento Asennusasento H1, H2, H3, B5, V1, V3 tai kinnityksellä kiinnitysovalla tai kiinnityksellä kiinnitysovalla		B5	H1	H2	H3	V1	V3	
Typenbezeichnung des Doppelgetriebes		Type designation of double gearbox combination				Kaksoisvaihteen tyyppikuvau		
BG06G04 BS06G04 BK06G04	0.03	0.03	0.03	0.03	0.03	0.05	0.05	
BG10G06 BF10G06 BK10G06 BS10G06	0.08	0.08	0.08	0.08	0.08	0.15	0.15	
BG20G06 BF20G06 BK20G06 BS20G06	0.08	0.08	0.08	0.08	0.08	0.15	0.15	
BG30G06 BF30G06 BK30G06 BS30G06	0.08	0.08	0.08	0.08	0.08	0.15	0.15	
BG40G10 BF40G10 BK40G10 BS40G10	0.65	0.65	0.65	0.65	0.85	1.05	0.85	
BG50G10 BF50G10 BK50G10	0.65	0.65	0.65	0.65	0.85	1.05	0.85	
BG60G20 BF60G20 BK60G20	0.8	0.8	0.8	0.8	1.1	1.4	1.1	
BG70G20 BF70G20 BK70G20	0.8	0.8	0.8	0.8	1.1	1.4	1.1	
BG80G40 BF80G40 BK80G40	1.7	1.7	1.7	1.7	2.5	3.3	2.1	
BG90G50 BF90G50 BK90G50 BG100G50	3.0	3.0	3.0	3.0	4.5	5.5	3.3	

# Jousipainejarrut tasavirta-tuuletusmagneetilla Tyypit E003B ja E004B

- 1 Turvallisuus-ohjeet** Liitântä-, säätö- ja huoltotoissa täytyy ehdottomasti noudattaa sivun 3/4 turvallisuusohjeita.
- 2 Yleistä**

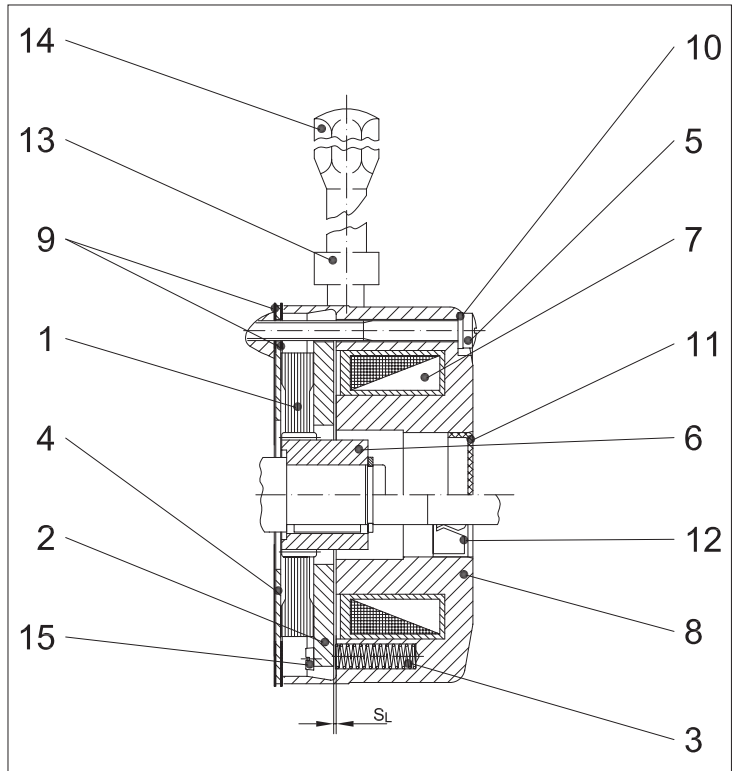
Jousipainejarru pitää kuormia paikallaan lepotilassa ja hidastaa pyöriä ja suoraan liikkuvia massoja, mikä lyhentää ei-toivottuja yliliikeratoja ja -aikoja. Jarrussa on sähkömagneettinen tuuletus. Virran ollessa katkaistuna jarruvoima saadaan aikaan jousipaineella. Koska tässä järjestelmässä jarrutus toimii myös odottamattoman virtakatkoksen aikana, sitä voidaan pitää turvajarruna tapaturmantorjuntasäännösten mukaisesti.

Jarrutuksen aikana massan hitausmomentin kineettinen energia muutetaan lämmöksi jarrulevyn kautta. Asbestivapaa jarrulevy on valmistettu korkealuokkaisesta materiaalista ja kestää erittäin hyvin hankausta ja kuumuutta. Tiettyä kulumista on kuitenkin mahdotonta välttää. Siksi kappaleessa 8 esitettyjen työkykyarvojen ja levypinnoitteiden vähimmäispaksuuksien raja-arvoja on ehdottomasti noudatettava.
- 3 Toimintatapa** Toimintatapa on esitetty kuvan 1 perusteella.
  - 3.1 Jarrut**

Jarrulevy (1) painetaan jousien avulla (3) painelevyn (2) välityksellä aksiaalisuunnassa kitkalevyä (4) vasten. Lieriöruuvit (5) estävät painelevyn liikkumisen radiaalisesti. Jarrumomentti välittyy roottorille jarrulevyn ja akselille kiinteästi asennetun kannattimen (6) välisen hammastuksen kautta. Jarrumomenttia voidaan muuttaa asteittain jousien lukumäärän avulla (ks. kappale 6).
  - 3.2 Tuuletus**

Käämin (7) tasajännitteen kytkeytyessä magneettikoteloihin (8) muodostuva magneettikenttä vetää painelevyä jousivoimaa vastaan. Siten jarrulevyn kuormitus poistuu ja roottori liikkuu vapaasti.

Sähkömagneetin runsaan mitoituksen ansiosta jopa jarrulevyn kulumisesta aiheutunut suurempi ilmarako  $s_L$  voidaan ylittää. Jälkisäätö ei siksi ole tarpeen. Lisävarusteena voidaan kaikkiin jarruihin saada lukittava tai ei-lukittava käsin tuuletus, jonka avulla jarru voidaan tuulettaa mekaanisesti esimerkiksi sähkökatkon aikana.



Kuva 1: Jousipainejarru, sarja E003B ja E004B

## 4 Verkko-liitäntä

### 4.1 Yleistä

Periaatteessa tasavirtamagneetin jännitteensyöttö voidaan hoitaa kahdella eri tavalla:

1. Ulkoisesti valmiista tasavirtaverkosta tai kytkentäkaapissa olevan tasasuuntaajan avulla.
2. Moottorin tai jarrun liitäntäkoteloon asennetun tasasuuntaajan avulla. Silloin tasasuuntaajan virransyöttö voi tapahtua joko suoraan moottorin liitinalustasta tai verkosta.

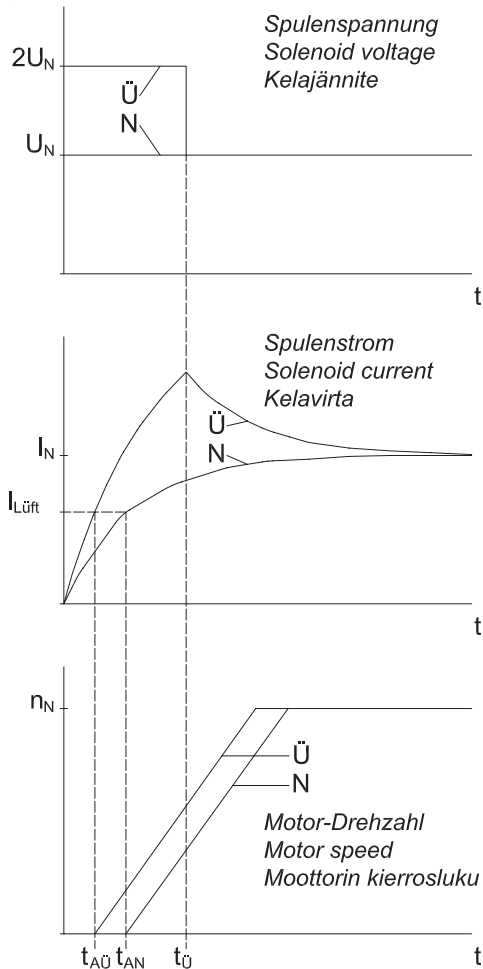
Seuraavissa tapauksissa tasasuuntaajaa ei saa kytkeä moottorin liitinalustaan:



- Navanvaihdolla varustetut moottorit ja suuren jännitealueen moottorit
- Käyttö taajuusmuuttajalla
- Muut versiot, joissa moottorin jännite ei ole vakio, esim. pehmeäkäynnistyslaitteet, käynnistinmuuntajat ...

#### 4.1.1 Tuuletus

Kun magneettikäämiin johdetaan nimellisjännite, käämivirta ja siten magneetikenttä rakentuu eksponentiaalifunktion mukaisesti. Vasta kun virta on saavuttanut tietyn arvon ( $I_{L\ddot{u}ft}$ ), jousivoima ylitetään ja jarru alkaa tuulettua.



Kuva 2: Käämijännitteen, käämivirran ja moottorien kierrosluvun periaatteellinen kulku käämin normaalilla jännitteenkytkennällä (N) ja herätyksenkiihdytyksellä (Ü).

$t_{\ddot{U}}$ : Herätyksenkiihdytysaika;  $t_{AN}$ ,  $t_{A\ddot{U}}$ : Reagointiajat normaalilla jännitteenkytkennällä ja herätyksenkiihdytyksellä

Reagointiajan  $t_A$  aikana voi esiintyä kaksi eri tapausta edellyttäen, että moottorin ja jarrun jännitteensyöttö tapahtuu samanaikaisesti:

- Moottori lukkiutuu - ehtona on:  $M_A < M_L + M_{Br}$   
Käynnistysvirta kulkee moottorin kautta, mikä aiheuttaa sille ylimääräistä lämpökuormitusta.  
Tämä tapaus on esitetty kuvassa 2.
- Jarru nykäisee päälle - ehtona on:  $M_A > M_L + M_{Br}$   
Jarru kuormittuu myös termisesti käynnistettäessä ja kuluu nopeammin.

$M_A$ : Moottorin käynnistysmomentti,  $M_L$ : Kuormamomentti,  $M_{Br}$ : Jarrumomentti

Molemmissa tapauksissa seurauksena on moottorin ja jarrun ylimääräinen kuormitus. Kun käytetään suurempaa jarrukokoa, reagointiaika tulee vahvemmin esiin. Reagointiajan lyhennystä suositellaan siten erityisesti suurten ja keskiuurten jarrujen sekä suuren kytkentätaajuuden yhteydessä. Tämä voidaan toteuttaa suhteellisen yksinkertaisesti sähköratkaisulla, joka noudattaa „herätyksen kiihdytyksen“ periaatetta. Siinä käämiä käytetään kytkettäessä lyhyesti kaksinkertaisella nimellisjännitteellä.

Koska se aiheuttaa virran jyrkemmän nousun, reagointiaika suunnilleen puolittuu käämin normaaliin jännitteenkytkentään verrattuna. Tämä herätyksen kiihdytystoiminto kuuluu vakiona MSG-tyyppin erikoistasasuuntaajaan (ks. jarruliitännän ohje).

Ilmaraon suurentuessa myös tuuletusvirta ja siten reagointiaika kasvavat. Kun tuuletusvirta ylittää käämin nimellisvirran, jarru ei tuuletu käämin normaalin jännitteenkytkennän yhteydessä ja jarrulevyjen kulumisraja on saavutettu.

#### 4.1.2 Jarrut

Käämin jännitteensyötön katkaisun jälkeen jarrumomentti ei ole heti toiminnassa. Magneettinen energia täytyy ensin poistaa niin pitkälle, että jousivoima pystyy ylittämään magneettivoiman. Tämä tapahtuu pitovirran vahvuudessa  $I_{Halter}$  joka on huomattavasti tuuletusvirtaa pienempi. Kytkentäteknisestä varustuksesta riippuen tuloksena on erilaiset reagointiajat.

##### 4.1.2.1 Vakiotasasuuntaajan (SG) vaihtovirtasyötön katkaisu

a) Tasasuuntaajan syöttö moottorin liitinalustasta (kuva 3, käyrä 1) Reagointiaika  $t_{A1}$ : Hyvin pitkä

Syy: Moottorijännitteen katkaisun jälkeen moottorin jäännösmagnetismi saa aikaan hitaasti vaimentuvan jännitteen, joka huolehtii yhä tasasuuntaajan ja siten jarrun syötöstä. Lisäksi jarrukäämin magneettinen energia poistuu suhteellisen hitaasti tasasuuntaajan vapaakäyntipiirin kautta.

- b) Tasasuuntaajan erillinen syöttö (kuva 3, käyrä 2)

Reagointiaika  $t_{A2}$ : Pitkä

Syy: Tasasuuntaajan jännitteen katkaisun jälkeen jarrukäämin magneettinen energia poistuu suhteellisen hitaasti tasasuuntaajan vapaakäyntipiirin kautta.

Katkaisun tapahtuessa vaihtovirran puolella magneettikäänissä ei esiinny mainittavia katkaisujännitteitä.

#### 4.1.2.2 Magneettikäänin tasavirtapiirin katkaisu (kuva 3, käyrä 3)

- a) Mekaanisella kytkimellä

- syötön tapahtuessa erillisesti tasavirtaohjausverkosta tai

- vakiotasasuuntaajan (SG) tasavirtakytinkosketuksilla (A2, A3)

Reagointiaika  $t_{A3}$ : Hyvin lyhyt

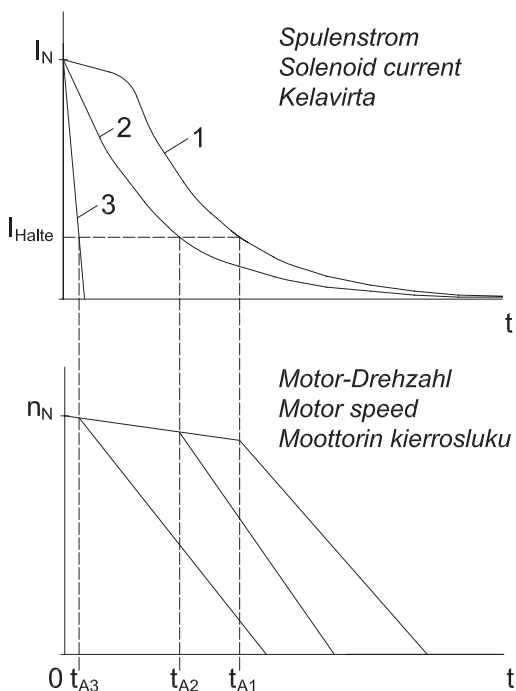
Syy: Jarrukäämin magneettinen energia poistuu hyvin nopeasti kytkimeen syntyvän valokaaren kautta.

- b) Elektronisesti

Käyttämällä erityistasasuuntaajaa, tyyppi ESG tai MSG

Reagointiaika  $t_{A3}$ : Lyhyt

Syy: Jarrukäämin magneettinen energia poistuu nopeasti tasasuuntaajaan asennetulla varistorilla.



Kuva 3: Käämivirran ja moottorin kierrosluvun periaatteellinen kulku katkaisun tapahtuessa vaihto- (1, 2) ja tasavirran (3) puolella

Katkaisun tapahtuessa tasavirran puolella magneettikäämi saa aikaan jännitehuippuja  $u_q$  joiden korkeus riippuu seuraavasta käämin itseinduktanssin  $L$  ja katkaisunopeuden  $di/dt$  suhteesta:

$$u_q = L \cdot \frac{di}{dt}$$

Käämivarustuksesta riippuen induktanssi  $L$  kasvaa käämin nimellijännitteen noustessa. Korkeammilla käämijännitteillä katkaisujännitehuiput voivat siten nousta vaarallisen korkeiksi. Siksi kaikissa yli 24 voltin jännitteille tarkoitetuissa jarruissa kytkentä tapahtuu varistorilla.

Varistori suojaa vain magneettikäämiä, mutta ei ympäröiviä elektronisia rakenteita tai laitteita EMC-häiriöiltä.

Pyynnöstä myös 24 voltin tai sitä pienemmille jännitteille tarkoitetut jarrut voidaan varustaa varistorilla.

Jos tasavirran puoleinen katkaisu tapahtuu mekaanisella kytkimellä, kytkimen kosketuksissa syntyvä valokaari aiheuttaa voimakkaita palovaurioita. Siksi tässä saa käyttää vain erityisiä tasavirtareleitä tai sovitettuja vaihtovirtareleitä, joissa on normin EN 60947-4-1 käyttöluokan AC3 mukaiset kosketukset.

## 5 Asennus

Jousipainejarrut on yleensä asennettu moottoriin käyttövalmiiksi. Jälkikäteen tapahtuvassa asennuksessa on noudatettava seuraavia ohjeita (ks. kuva 1):

- 5.1 Asenna kannatin (6) akselille huomioimalla sovituskiljan koko pituus, ja kiinnitä lukkorenkkaalla, niin että se ei pääse liikkumaan akselilla.
- 5.2 Työnnä kitkalevy (4) ja molemmat tiivisteet (9) sekä jarrulevy (1) käsin kannattimeen. Varmista hammastuksen hyvä liikkuvuus. **Ei vaurioita!** Asenna kitkalevy oikein (4): Puoli, johon pon kaiverrettu merkintä „kitkapuoli“, on jarrulevyn (1) suuntaan.
- 5.3 Kiinnitä jarru ja sylinteriruuvit (5) sekä USIT-renkaat (10) kitkalevyn (4) ja molempien tiivisteiden (9) yli moottorin laakerikilpeen. Käytä oikeaa kiristysmomenttia,  $M_A = 2,5 \text{ Nm}$ .
- 5.4 Moottoriversioissa, joissa ei ole 2. akselipäätä, on asennettava suojatulppa (11); 2. akselipäällä varustetuissa versioissa on asennettava akselin tiivisterengas (12).

Sähköliitännän jälkeen jarru on käyttövalmis.

## 6 Jarrumomentin säätö

Jarrun erilaiset jarrutusmomentit saadaan aikaan vaihtamalla magneettirunkoon kutakin momenttia vastaavat jousivarustukset (ks. kappale 8). Jousisarjat on tilattava tehtaalta ilmoittamalla jarrutyypin ja haluttu jarrumomentti.

Menettelytapa jousivarustuksen muuttamiseen (katso kuva 1):

- 6.1 Irrota jarru moottorin laakerikilvestä.
- 6.2 Poista kiinnitysruuvit (5).
- 6.3 Irrota pidätysruuvit (15) magneetikotelosta (8) ja ota painelevy (2) irti.



### Attention:

Jouset (3) painavat painelevyä vasten. Pidätysruuvien irrottamista varten painelevyä täytyy painaa magneetikotelo vasten, jotta jousien jännitys ei vapaudu äkillisellä iskulla. Pistä merkitse painelevyn asennuspaikka ja varmista, että jouset eivät putoa ulos.

- 6.4 Aseta halutun jarrumomentin mukaiset jouset (3) paikalleen (ks. kappale 8).



### Attention:

Jouset on asetettava paikoilleen **symmetrisesti**.

- 6.5 Aseta painelevy (2) magneettirungolle (8) tai jousille (3) (huomioi oikea asennuspaikka, käytä tarvittaessa kiinnitysruuveja (5) apuna kohdistuksessa), paina painelevyä alaspäin jousivoimaa vasten ja kiristä pidätysruuvit (15) vasteeseen asti.
- 6.6 Kiinnitä jarru kiinnitysruuveilla (5) ja USIT-renkailla (10) kitkalevyn (4) ja molempien tiivisteiden (9) yli moottorin laakerikilpeen. Käytä oikeaa kiristysmomenttia,  $M_A = 2,5 \text{ Nm}$ .

## 7 Huolto

E003B- ja E004B-jarrut ovat pitkälti huoltovapaita, sillä niiden lujien ja kulutuskestävien jarrulevyjen ansiosta niiden käyttöikä on erittäin pitkä.

Jos jarrulevy on kulunut suuren kokonaiskitkan takia eikä jarrun toiminta ole siten enää taattua, jarru voidaan palauttaa alkuperäiseen kuntoon vaihtamalla jarrulevy.

Jarrulevyn kuluneisuus täytyy tarkistaa säännöllisesti mittaamalla jarrulevyn paksuus. Kappaleessa 8 tätä varten annettua raja-arvoa ei saa alittaa.

Menettelytapa kuluneisuuden tarkastukseen ja jarrulevyn vaihtoon (katso kuva 1):

- 7.1 Irrota jarru moottorin laakerikilvestä.  
 7.2 Poista kiinnitysruuvit (5).  
 7.3 Puhdista jarru. Poista karsta paineilmalla.  
 7.4 Irrota jarrulevy (1) kannattimesta (6).  
 7.5 Mittaa jarrulevyn paksuus. Vaihda jarrulevy viimeistään silloin, kun kappaleessa 8 ilmoitettu vähimmäispaksuus on saavutettu  
 7.6 Tarkasta painelevyn (2) kuluminen ja pinnan tasaisuus (voimakasta urautumista ei saa esiintyä). Vaihda painelevy tarvittaessa (Menetely kappaleessa 6.3 ja 6.5 kuvatulla tavalla).  
 7.7 Työnnä jarrulevy (1) kannattimeen (6) ja tarkista radiaalivällys. Jos kannattimen ja jarrulevyn välisen hammastuksen välys on suurentunut, irrota kannatin akselilta ja vaihda se.  
 7.8 Kiinnitä jarru kiinnitysruuveilla (5) ja USIT-renkailla (10) kitkalevyn (4) ja molempien tiivisteiden (9) yli moottorin laakerikilpeen. Käytä oikeaa kiristysmomenttia,  $M_A = 2,5 \text{ Nm}$ .

## 8 Technische gegevens

Tyyppi	MN [Nm]	ZF	Wmax [*10 <sup>3</sup> J]	Wth [*10 <sup>3</sup> J]	WL [*10 <sup>6</sup> J]	tA [ms]	tAC [ms]	tDC [ms]	dmin [mm]	Pel [W]
E003B9	3	4	1,5	36	55	35	150	15	5,85	20
E003B7	2,2	3	1,8	36	90	28	210	20	5,75	20
E003B4	1,5	2	2,1	36	140	21	275	30	5,6	20
E004B9	5	4x punainen	2,5	60	50	37	125	15	5,87	30
E004B8	4	4x harmaa	3	60	100	30	160	18	5,75	30
E004B6	2,8	4x keltainen	3,6	60	180	23	230	26	5,55	30
E004B4	2	2x harmaa	4,1	60	235	18	290	37	5,4	30
E004B2	1,4	2x keltainen	4,8	60	310	15	340	47	5,2	30

### Lyhenteiden selitykset

$M_N$	Nimellisjarrumomentti. Tämä arvo saavutetaan vasta tietyn jarrulevyjen sisäänajoajan jälkeen ja voi vaihdella käyttölämpötilasta ja hankauskappaleen kulumisesta riippuen n. -10 / +30 %.
ZF	Jousien lukumäärä Koska E004B-mallissa voidaan käyttää erilaisia jousia, tässä on ilmoitettu lisäksi kyseisten jousien väri.
$W_{max}$	Korkein sallittu kineettinen energia yhdessä jarrutuksessa. Jarrutuksen kineettinen energia $W_{Br}$ lasketaan seuraavasti: $W_{Br} = \frac{J \cdot n^2}{182,5}$ J – koko massan hitausmomentti [kgm <sup>2</sup> ] moottorin akseliin nähden n – moottorin kierros-luku [1/min], jota jarrutetaan
$W_{th}$	Suurin sallittu kineettinen energia tunnissa
$W_L$	Suurin sallittu kineettinen energia jarrulevyn vaihtoon asti
$t_A$	Reagointiaika tuuletuksen yhteydessä käänin normaalissa jännitteenkytkennässä. MSG-erityistasasuuntaajan kautta tapahtuvalla herätyksen kiihdytyksellä reagointiajat ovat noin puolta lyhyemmät.
$t_{AC}$	Reagointiaika jarruissa, joissa on vaihtovirran puoleinen kytkentä, eli erikseen syötetyn vakiotasasuuntaajan jännitteensyötön keskeytys
$t_{DC}$	Reagointiaika jarruissa, joissa on mekaanisella kytkimellä tapahtuva tasavirran puoleinen katkaisu. Jos katkaisu tapahtuu elektronisesti tasavirran puolella erityistasasuuntaajalla (tyyppi ESG tai MSG), reagointiajat ovat noin kaksi kertaa suurempia.
	Käyttölämpötilasta ja jarrulevyn kuluneisuudesta riippuen todelliset reagointiajat ( $t_A$ , $t_{AC}$ , $t_{DC}$ ) voivat poiketa tässä annetuista ohjearvoista.
$d_{min}$	Jarrulevyn vähimmäispaksuus.
$P_{el}$	Magneettikelan sähköntarve 20°C:ssa

## Jousipainejarrut tasavirta-tuuletusmagneetilla

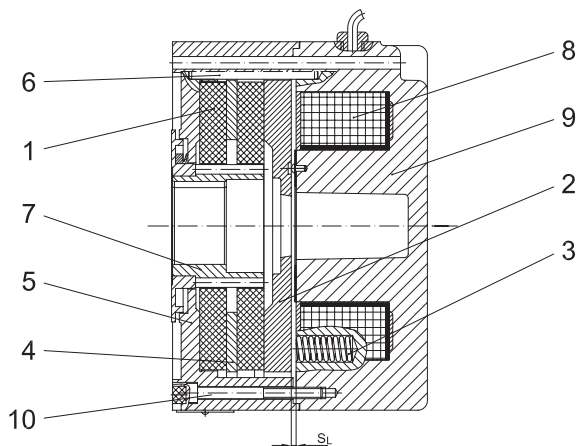
Tyypit E../Z..008B, Z..015B, E../Z.. 075B, Z..100B

- 1 Turvallisuus-ohjeet** Liitântä-, säätö- ja huoltotöissä täytyy ehdottomasti noudattaa sivun 3/4 turvallisuusohjeita.
  
- 2 Yleistä** Jousipainejarru pitää kuormia paikallaan lepotilassa ja hidastaa pyöriä ja suoraan liikkuvia massoja, mikä lyhentää ei-toivottuja ylliliikeratoja ja -aikoja. Jarrussa on sähkömagneettinen tuuletus. Virran ollessa katkaistuna jarruvoima saadaan aikaan jousipaineella. Koska tässä järjestelmässä jarrutus toimii myös odottamattoman virtakatkoksen aikana, sitä voidaan pitää turvajarruna tapaturmantorjuntasäännösten mukaisesti. Jarrutuksen aikana massan hitausmomentin kineettinen energia muutetaan lämmöksi jarrulevyjen kautta. Asbestivapaat jarrulevyt on valmistettu korkealuokkaisesta kitkamateriaalista ja ne kestävät erittäin hyvin hankausta ja kuumuutta. Tiettyä kulumista on kuitenkin mahdotonta välttää. Siksi kappaleessa 9 esitettyjen työkykyarvojen ja levypinnoitteiden vähimmäispaksuuksien raja-arvoja on ehdottomasti noudatettava.
  
- 3 Toimintatapa** Toimintatapa selvitetään kuvassa 1 esitetyn kaksilevy-jousipainejarrun (sarja Z..) avulla.
  - 3.1 Jarrut**

Jarrulevyt (1) painetaan jousien (3) avulla painelevyn (2) välityksellä aksiaalisuunnassa välilevyyn (4) ja keskityslaippaan (5). Lieriötapit (6) estävät paine- ja välilevyn liikkumisen radiaalisesti. Jarrumomentti välittyy roottorille jarrulevyjen ja akselille kiinteästi asennetun kannattimen (7) välisen hammastuksen kautta. Jarrumomenttia voidaan muuttaa asteittain jousien lukumäärän avulla (ks. kappale 7).
  
  - 3.2 Tuuletus**

Käämin (8) tasajännitteen kytkeytyessä magneettikoteloihin (9) muodostuva magneettikenttä vetää painelevyä jousivoimaa vastaan. Siten jarrulevyjen kuormitus poistuu ja roottori liikkuu vapaasti. Sähkömagneetin runsaan mitoituksen ansiosta jopa jarrulevyjen kulumisesta aiheutunut suurempi ilmarako  $s_L$  voidaan ylittää. Jälkisäätö ei siksi ole tarpeen. Sarjan E.. yksilevyiset jousipainejarrut vastaavat rakenteeltaan ja toiminnaltaan periaatteessa tässä kuvattua kaksilevyjarrua. Niistä puuttuu välilevy ja toinen jarrulevy.





Kuva 1: Sarjan Z.. kaksilevy-jousipainejarru

### 3.3 Muut versiot

Kuvassa 1 esitettyyn versioon perustuen kaikkiin jarruihin voidaan lisäksi saada seuraavat lisävarusteet:

- Liitäntäkotelo  
Sisältää joko tasasuuntaajan tai liittimen sen mukaan, tapahtuuko virransyöttö vaihtojännitteellä tai suoraan tasajännitteellä.
- Käsintuuletus, lukittava/ei lukittava  
Tämän avulla jarru voidaan vapauttaa mekaanisesti esim. sähkökatkon aikana (Katso jousipainejarrujen käsintuuletuksen ohje tasavirta-tuuletusmagneetilla tyyppi E../Z..008B, Z..015B, E../Z..075B,Z100B).

## 4 Verkkoiliitäntä

### 4.1 Yleistä

Periaatteessa tasavirtamagneetin jännitteensyöttö voidaan hoitaa kahdella eri tavalla:

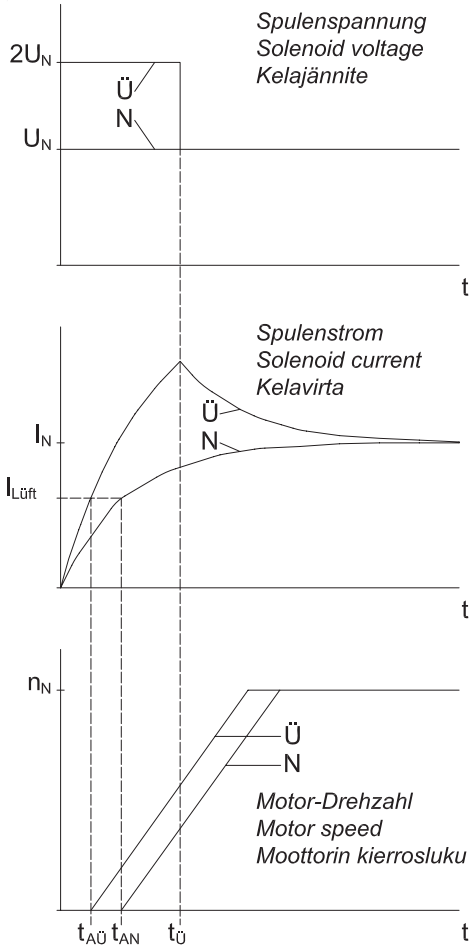
1. Ulkoisesti valmista tasavirtaverkosta tai kytkentäkaapissa olevan tasasuuntaajan avulla.
2. Moottorin tai jarrun liitäntäkoteloon asennetun tasasuuntaajan avulla. Silloin tasasuuntaajan virransyöttö voi tapahtua joko suoraan moottorin liittinalustasta tai verkosta.

Seuraavissa tapauksissa tasasuuntaajaa ei saa kytkeä moottorin liittinalustaan:

- Navanvaihdolla varustetut moottorit ja suuren jännitealueen moottorit
- Käyttö taajuusmuuttajalla
- Muut versiot, joissa moottorin jännite ei ole vakio, esim. pehmeäkäynnistyslaitteet, käynnistinmuuntajat ...

#### 4.1.1 Tuuletus

Kun magneettikäämiin johdetaan nimellisjännite, käämvirta ja siten magneetikenttä rakentuu eksponentiaalifunktion mukaisesti. Vasta kun virta on saavuttanut tietyn arvon ( $I_{L\ddot{u}ft}$ ), jousivoima ylitetään ja jarru alkaa tuulettua.



Kuva 2: Käämijännitteen, käämvirran ja moottorien kierrosluvun periaatteellinen kulku käämin normaalilla jännitteenkytkennällä (N) ja herätyksenkiikahdyksellä ( $\ddot{U}$ ).

$t_0$ : Herätyksenkiikahdytysaika;  $t_{AN}$ ,  $t_{A0}$ : Reagointiajat normaalilla jännitteenkytkennällä ja herätyksenkiikahdyksellä

Reagointiajan  $t_A$  aikana voi esiintyä kaksi eri tapausta edellyttäen, että moottorin ja jarrun jännitteensyöttö tapahtuu samanaikaisesti:

- Moottori lukkiutuu - ehtona on:  $M_A < M_L + M_{Br}$   
Käynnistysvirta kulkee moottorin kautta, mikä aiheuttaa sille ylimääräistä lämpökuormitusta.  
Tämä tapaus on esitetty kuvassa 2.
- Jarru nykäisee päälle - ehtona on:  $M_A > M_L + M_{Br}$   
Jarru kuormittuu myös termisesti käynnistettäessä ja kuluu nopeammin.

$M_A$ : Moottorin käynnistysmomentti,  $M_L$ : Kuormamomentti,  $M_{Br}$ : Jarrumomentti

Molemmissa tapauksissa seurauksena on moottorin ja jarrun ylimääräinen kuormitus. Kun käytetään suurempaa jarrukokoa, reagointiaika tulee vahvemmin esiin. Reagointiajan lyhennystä suositellaan siten erityisesti suurten ja keskisuurten jarrujen sekä suuren kytkentätaajuuden yhteydessä. Tämä voidaan toteuttaa suhteellisen yksinkertaisesti sähköratkaisulla, joka noudattaa „herätyksen kiihdytyksen” periaatetta. Siinä käämiä käytetään kytkettäessä lyhyesti kaksinkertaisella nimellisjännitteellä.

Koska se aiheuttaa virran jyrkemman nousun, reagointiaika suunnilleen puolittuu käämin normaaliin jännitteenkytkentään verrattuna. Tämä herätyksen kiihdytystoiminto kuuluu vakiona MSG-tyypin erikoistasasuuntaajaan (ks. jarruliitännän ohje).

Ilmaraon suurentuessa myös tuuletusvirta ja siten reagointiaika kasvavat. Kun tuuletusvirta ylittää käämin nimellisvirran, jarru ei tuuletu käämin normaalin jännitteenkytkennän yhteydessä ja jarrulevyjen kulumisraja on saavutettu.

#### 4.1.2 Jarrut

Käämin jännitteensyötön katkaisun jälkeen jarrumomentti ei ole heti toiminnassa. Magneettinen energia täytyy ensin poistaa niin pitkälle, että jousivoima pystyy ylittämään magneettivoiman. Tämä tapahtuu pitovirran vahvuudessa  $I_{Halte}$ , joka on huomattavasti tuuletusvirtaa pienempi. Kytkentäteknisestä varustuksesta riippuen tuloksena on erilaiset reagointiajat.

##### 4.1.2.1 Vakiotasasuuntaajan (SG) vaihtovirtasyötön katkaisu

a) Tasasuuntaajan syöttö moottorin liitinalustasta (kuva 3, käyrä 1) Reagointiaika  $t_{A1}$ : Hyvin pitkä

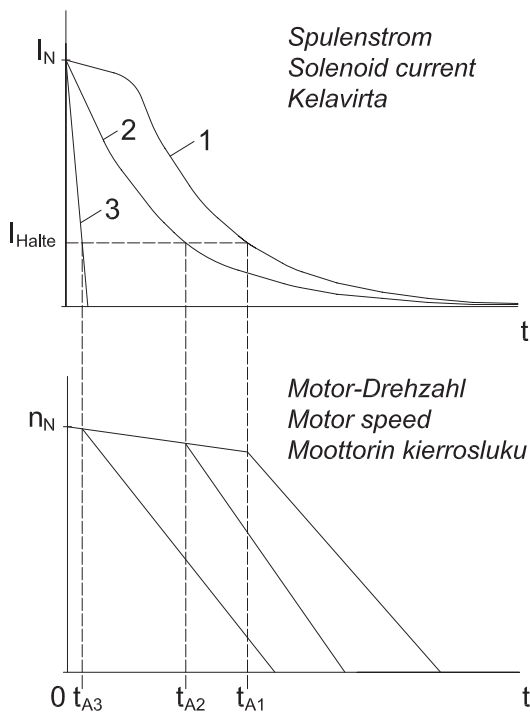
Syy: Moottorijännitteen katkaisun jälkeen moottorin jäännösmagnetismi saa aikaan hitaasti vaimentuvan jännitteen, joka huolehtii yhä tasasuuntaajan ja siten jarrun syötöstä. Lisäksi jarrukäämin magneettinen energia poistuu suhteellisen hitaasti tasasuuntaajan vapaakäyntipiirin kautta.

- b) Tasasuuntaajan erillinen syöttö (kuva 3, käyrä 2) Reagointiaika  $t_{A2}$ : Pitkä  
 Syy: Tasasuuntaajan jännitteen katkaisun jälkeen jarrukäämin magneettinen energia poistuu suhteellisen hitaasti tasasuuntaajan vapaakäyntipiirin kautta.

Katkaisun tapahtuessa vaihtovirran puolella magneettikäämissä ei esiinny määrittäviä katkaisujännitteitä.

#### 4.1.2.2 Magneettikäämin tasavirtapiirin katkaisu (kuva 3, käyrä 3)

- a) Mekaanisella kytkimellä- syötön tapahtuessa erillisesti tasavirtaohjausverkosta tai- vakiotasasuuntaajan (SG) tasavirtakytkinkosketuksilla (A2, A3) Reagointiaika  $t_{A3}$ : Hyvin lyhyt  
 Syy: Jarrukäämin magneettinen energia poistuu hyvin nopeasti kytkimeen syntyvän valokaaren kautta.
- b) Elektronisesti Käyttämällä erityistasasuuntaajaa, tyyppi ESG tai MSG Reagointiaika  $t_{A3}$ : Lyhyt  
 Syy: Jarrukäämin magneettinen energia poistuu nopeasti tasasuuntaajaan asennetulla varistorilla.



Kuva 3: Käämivirran ja moottorin kierrosluvun periaatteellinen kulku katkaisun tapahtuessa vaihto- (1, 2) ja tasavirran (3) puolella

Katkaisun tapahtuessa tasavirran puolella magneettikäämi saa aikaan jännitehuippuja  $u_q$  joiden korkeus riippuu seuraavasta käämin itseinduktanssin  $L$  ja katkaisunopeuden  $di/dt$  suhteesta:

$$u_q = L \cdot \frac{di}{dt}$$

Käämivarustuksesta riippuen induktanssi  $L$  kasvaa käämin nimellijännitteen noustessa. Korkeammilla käämijännitteillä katkaisujännitehuiput voivat siten nousta vaarallisen korkeiksi. Siksi kaikissa yli 24 voltin jännitteille tarkoitetuissa jarruissa kytkentä tapahtuu varistorilla.

Varistori suojaa vain magneettikäämiä, mutta ei ympäröiviä elektronisia rakenteita tai laitteita EMC-häiriöiltä.

Pyynnöstä myös 24 voltin tai sitä pienemmille jännitteille tarkoitetut jarrut voidaan varustaa varistorilla.

Jos tasavirran puoleinen katkaisu tapahtuu mekaanisella kytkimellä, kytkimen kosketuksissa syntyvä valokaari aiheuttaa voimakkaita palovaurioita. Siksi tässä saa käyttää vain erityisiä tasavirtareleitä tai sovitettuja vaihtovirtareleitä, joissa on normin EN 60947-4-1 käyttöluokan AC3 mukaiset kosketukset.

## 5 Rakenne

Jousipainejarrut on yleensä asennettu moottoriin käyttövalmiina.

Jos asennus tapahtuu jälkikäteen, täytyy jarrukannatin (nro 7 kuvassa 1) lämmittää noin 80 °C:seen ja työntää roottorin pidennettyyn akselipäähän.

Sen jälkeen jarru voidaan työntää tuuletuskannen keskitykseen tai moottorin B-laakerikilpeen kevyillä lyönneillä ja kiinnittää paikalleen. Kiinnitysruuveissa täytyy käyttää sopivia aluslevyjä, jotta ne eivät pääse löystymään.

Sähköliitännän jälkeen jarru on käyttövalmis.

## 6 Ilmarako

Käytöstä aiheutuva jarrulevyjen kuluminen johtaa ilmaaraon suurentumiseen, ei kuitenkaan jarrumomentin merkittävään pienenemiseen.

Ilmaraon kasvaessa reagointiaika on hieman suurempi tuuletettaessa.

Jotta jarrujen moitteeton toiminta voidaan varmistaa, kappaleessa 9. annettuja ilmaaraon ylärajoja ja jarrulevyn paksuuden alarajoja täytyy ehdottomasti noudattaa. Jarrulevyt on vaihdettava viimeistään silloin, kun ne ovat raja-arvossa (ks. kappale 8.2).

## 6.1 Kuluneisuuden tarkistus

Kuluneisuus on tarkastettava säännöllisesti.

Se voidaan tehdä periaatteessa kahdella eri tavalla:

### 6.1.1 Ilmaraon mittaus

- Irrota jarru moottorista
- Irrota kiekko keskityslaipasta (nro 5 kuvassa 1)
- Aseta jarru tasaiselle alustalle siten, että magneettikotelo (nro 9 kuvassa 1) on alaspäin

Painelevy (nro 2 kuvassa 1) liikkuu tuuletettaessa varsinaisen ilmaraon (s. 1) verran alaspäin. Ilmarako voidaan siten määrittää erotusmittana seuraavien välillä:

- painelelyn etäisyys keskityslaipan pinnasta tuuletustilassa (sähköisesti kytketty) ja
- painelelyn etäisyys keskityslaipan pinnasta jarrutustilassa (sähköisesti poiskytketty)

Tee mittaus syvyysmitalla.

Tyyppien E../Z..075 ja Z..100 jarruissa, joissa on käsintuuletus, voidaan ilmarako määrittää jarrua irrottamatta erotuksena

- käsintuuletusrenkaan etäisyys magneettikotelosta tuuletustilassa (sähköisesti kytketty) ja
- käsintuuletusrenkaan etäisyys magneettikotelosta jarrutustilassa (sähköisesti poiskytketty)

(ks. kuva 12). Mittausvirheiden välttämiseksi maalipinta on poistettava mittausalueelta.

### 6.1.2 Jarrulelyn paksuuden mittaus

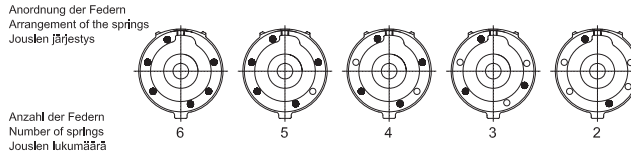
Jarru on purettava kappaleessa 8.1. ohjeiden mukaisesti.

## 7 Jarrumomentin säätö

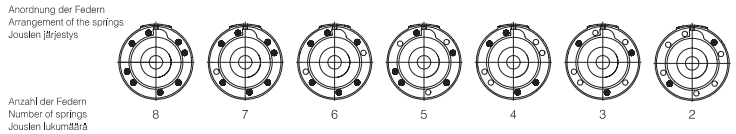
Jarrumomenttia voidaan muuttaa asteittain jousien määrää muuttamalla. Jouset sijoitetaan pääasiassa symmetrisesti kuvan 14 mukaan. Jarrumelun vähentämiseksi vapautettaessa ja jarrutettaessa voidaan jouset sijoittaa myös epäsymmetrisesti. Tällöin on kuitenkin varauduttava lisääntyvään kulumiseen, mikä johtaa lyhempään käyttöikään.

Jarrutyypistä riippuvainen lisäjousivarustus ja vastaava jarrumomentti on kerrottu kappaleessa 9.

## Tyytit E../Z..008 ja Z..015



## Tyytit E../Z..075 ja Z..100



Kuva 14: Jousien järjestys osavarustuksessa

## 8 Huolto

### 8.1 Jarrulevyn paksuuden mittaus

Kuten kappaleessa 6.1 mainittu, voidaan kuluneisuustarkastus tehdä ilmaaon mittauksen sijasta jarrulevyjen paksuuden mittauksella. Irrota jarru mittausta varten (ks. myös kuva 1):

- Irrota moottori ja jarru verkkovirrasta. Irrota jarrun tulojohto.
- Avaa jarrun ja moottorin väliset kiinnitysruuvit. Irrota jarru syvennyksestä käsin kevyin lyönnein.
- Kannatin (7) pysyy moottorin akselilla.
- Avaa ruuvit (10). Pura jarru.
- Puhdista jarru. Poista hankauskarsta.
- Mittaa jarrulevyn(levyjen) (1) paksuus. Vaihda jarrulevyt viimeistään silloin, kun kappaleessa 9. ilmoitettu vähimmäispaksuus on saavutettu (ks. kappale 8.2).

## 8.2 Jarrulevyjen vaihto

Katso myös kuva 1.

- Kuten a) – e) kappaleessa 8.1.
- Muut hankauskappaleet – painelevy (2), keskityslaippa (5) ja sarjan Z. kaksilevyjarrun yhteydessä välilevy (4) – tarkista tasojen samansuuntaisuus ja kuluminen (pieniä uria saa olla) ja vaihda tarvittaessa yhdessä jarrulevyn (1) kanssa.
- Kokoa jarru oikein.

**Alkuperäinen jarrumomentti saavutetaan uusilla jarrulevyillä ja kitkaosilla vasta tietyn sisäänajovaiheen jälkeen !**



### Attention:

Tyyppien E../Z..075 ja Z..100 käsintuuletuksella varustetuissa jarruissa ei käsintuuletuksen säätöä saa muuttaa huollon yhteydessä (ks. kuva 12).

Jos se on välttämätöntä painelevyn puhdistuksen tai vaihdon takia, löysää ensin aksiaalinen lukitus lieriöruuvin avulla. Sitten tuuletusrenkas voidaan irrottaa vastapäivään kiertämällä. Asenna tuuletusrenkas kiertämällä myötäpäivään, kunnes tunnet selvästi kiinteän vasteen. Sen jälkeen tuuletusrenkasta on kierrettävä takaisin kiinteästä vasteesta vähintään kahden, enintään kolmen kierroksen verran ja lukittava magneettikotelon reikään lieriöruuvilla.

**Tuuletusrenkasta ei ole tarkoitettu ilmaraon jälkisäätöön!**

## 9 Yksilevyjarrujen tekniset tiedot

Tyyppi	MN [Nm]	ZF	$W_{max}$ [*10 <sup>3</sup> J]	$W_{th}$ [*10 <sup>3</sup> J]	$W_L$ [*10 <sup>6</sup> J]	$t_A$ [ms]	$t_{AC}$ [ms]	$t_{DC}$ [ms]	$s_{Lmax}$ [mm]	$d_{min}$ [mm]	$P_{et}$ [W]
E..008B9	10	6x sininen	50	250	60	90	60	10	1,0	9,5	30
E..008B8	8	5x sininen	50	250	100	90	60	10	1,3	9,2	30
E..008B6	6,5	4x sininen	50	250	140	85	65	10	1,6	8,9	30
E..008B5	5	3x sininen	50	250	180	75	100	15	1,9	8,6	30
E..008B4	3,5	2x sininen	50	250	220	60	150	25	2,2	8,3	30
E..008B2	2,5	4x punainen	50	250	250	45	190	30	2,4	8,1	30
E..075B9	70	8	100	600	600	200	150	20	1,8	12,9	110
E..075B8	63	7	100	600	950	200	150	20	2,5	12,2	110
E..075B7	50	6	100	600	1200	180	150	20	3,0	11,7	110
E..075B6	42	5	100	600	1500	160	150	20	3,5	11,2	110
E..075B5	33	4	100	600	1500	140	240	20	3,5	11,2	110
E..075B4	25	3	100	600	1500	120	350	20	3,5	11,2	110
E..075B2	19	2	100	600	1500	90	450	25	3,5	11,2	110



### Kaksilevyjarrujen tekniset tiedot

Tyyppi	MN [Nm]	ZF	$W_{max}$ [*10 <sup>3</sup> J]	$W_{th}$ [*10 <sup>3</sup> J]	$W_L$ [*10 <sup>6</sup> J]	$t_A$ [ms]	$t_{AC}$ [ms]	$t_{DC}$ [ms]	$s_{Lmax}$ [mm]	$d_{min}$ [mm]	$P_{el}$ [W]
Z..008B9	20	6x sininen	50	250	60	90	60	10	1,0	9,8	30
Z..008B8	16	5x sininen	50	250	100	90	60	10	1,3	9,6	30
Z..008B6	13	4x sininen	50	250	140	85	65	10	1,6	9,5	30
Z..008B5	10	3x sininen	50	250	180	75	100	15	1,9	9,3	30
Z..008B4	7	2x sininen	50	250	220	60	150	25	2,2	9,2	30
Z..015B9	40	6	50	350	470	90	80	10	1,8	9,4	45
Z..015B8	34	5	50	350	580	90	80	10	2,1	9,2	45
Z..015B6	27	4	50	350	690	90	100	15	2,4	9,1	45
Z..015B5	22	3	50	350	800	85	120	15	2,7	8,9	45
Z..015B4	16	2	50	350	880	70	140	15	2,9	8,8	45
Z..075B9	140	8	100	600	600	200	150	20	1,8	13,5	110
Z..075B8	125	7	100	600	950	200	150	20	2,5	13,2	110
Z..075B7	105	6	100	600	1200	180	150	20	3,0	12,9	110
Z..075B6	85	5	100	600	1500	160	150	20	3,5	12,7	110
Z..075B5	65	4	100	600	1500	140	240	20	3,5	12,7	110
Z..075B4	50	3	100	600	1500	120	350	20	3,5	12,7	110
Z..075B2	38	2	100	600	1500	90	450	25	3,5	12,7	110
Z..100B9	200	8	150	700	1500	290	800	50	3,4	14,7	120
Z..100B8	185	7	150	700	1600	280	800	50	3,5	14,6	120
Z..100B7	150	6	150	700	1600	250	800	50	3,5	14,6	120
Z..100B6	125	5	150	700	1600	230	800	50	3,5	14,6	120
Z..100B5	100	4	150	700	1600	200	900	50	3,5	14,6	120
Z..100B4	80	3	150	700	1600	170	1200	60	3,5	14,6	120
Z..100B2	60	2	150	700	1600	140	1400	80	3,5	14,6	120

## Lyhenteiden selitykset

$M_N$	Nimellisjarrumomentti. Tämä arvo saavutetaan vasta tietyn jarrulevyjen sisäänajoajan jälkeen ja voi vaihdella käyttölämpötilasta ja hankauskappaleen kulumisesta riippuen n. -10 / +30 %.
ZF	Jousien lukumäärä Koska tyypeillä E./Z..008 voidaan käyttää erilaisia jousia, tässä on ilmoitettu lisäksi kyseisten jousien väri. Jos tehtaalla suoritettussa halutun jousivarustuksen jarrumomentin tarkastuksessa saadaan liian korkea tai matala jarrumomentti, voi todellinen jousien lukumäärä poiketa yksittäistapauksessa tässä annetuista arvoista.
$W_{max}$	Korkein sallittu kineettinen energia yhdessä jarrutuksessa. Jarrutuksen kineettinen energia $W_{Br}$ lasketaan seuraavasti: $W_{Br} = \frac{J \cdot n^2}{182,5}$ J – koko massan hitausmomentti [kgm <sup>2</sup> ] moottorin akseliin nähden n – moottorin kierros-luku [1/min], jota jarrutetaan
$W_{th}$	Suurin sallittu kineettinen energia tunnissa
$W_L$	Suurin sallittu kineettinen energia jarrulevyjen vaihtoon asti
$t_A$	Reagointiaika tuuletuksen yhteydessä käämin normaalissa jännitteenytkennässä. MSG-erityistasasuuntaajan kautta tapahtuvalla herätyksen kiihdytyksellä reagointiajat ovat noin puolta lyhyemmät.
$t_{AC}$	Reagointiaika jarruissa, joissa on vaihtovirran puoleinen kytkentä, eli erikseen syötetyn vakiotasasuuntaajan jännitteensyötön keskeytys
$t_{DC}$	Reagointiaika jarruissa, joissa on mekaanisella kytkimellä tapahtuva tasavirran puoleinen katkaisu. Jos katkaisu tapahtuu elektronisesti tasavirran puolella erityistasasuuntaajalla (tyyppi ESG tai MSG), reagointiajat ovat noin kaksi kertaa suurempia.
	Käyttölämpötilasta ja jarrulevyjen kuluneisuudesta riippuen todelliset reagointiajat ( $t_A$ , $t_{AC}$ , $t_{DC}$ ) voivat poiketa tässä annetuista ohjearvoista.
$S_{Lmax}$	Suurin sallittu ilmarako
$d_{min}$	Jarrulevyjen vähimmäispaksuus. Sarjan Z.. kaksilevyjarruissa tämä arvo koskee kumpaakin jarrulevyä.
$P_{el}$	Magneettikelan sähköntarve 20°C:ssa

## Jarruliitäntä: erikoistasasuuntaaja ESG 1.460A

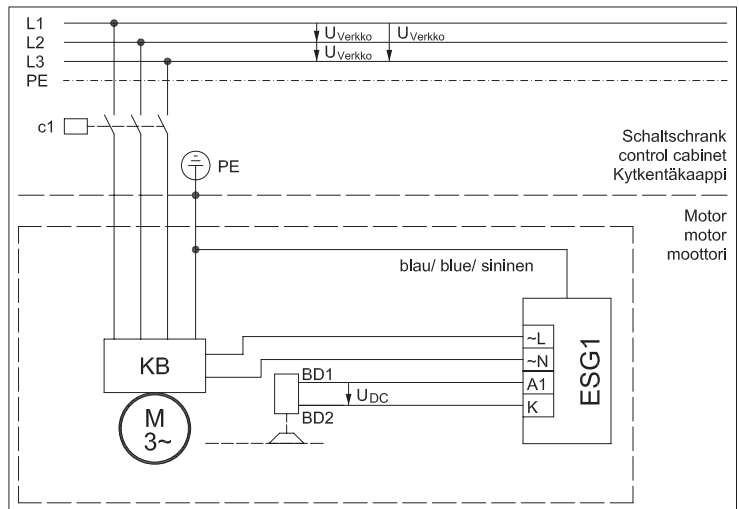
### Tasasuuntaajan tekniset tiedot

Toimintaperiaate	Puoliaaltotasasuuntaaja elektronisella tasavirran puoleisella katkaisulla
Liitäntäjännite $U_1$	220 - 460 V AC $\pm 5\%$ , 50/60 Hz
Ulostulojännite	$0,45 * U_1$ V DC
max. ulostulovirta	1 A DC
Ympäristön lämpötila	-20° C – 40° C
Kytkeentään sopiva johdinkoko kork.	1,5 mm <sup>2</sup>

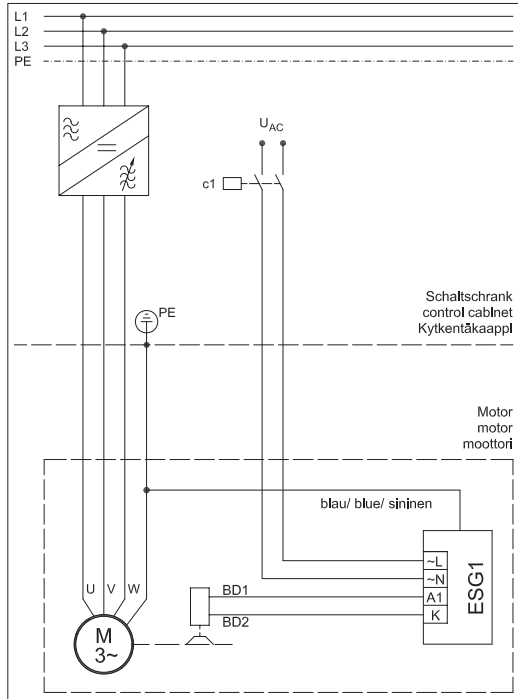
Integroidun pikakatkaisutoiminnon aktivoimiseksi kotelosta ulostuleva sininen johto on liitettävä PE:hen.

Koska tämä johto on kytketty suurella vastuksella syöttöjännitteeseen, sen kautta voi kulkea - jännitteen korkeudesta riippuen - kork. 2 mA:n purkausvirta.

Jos käyttö tapahtuu maadoittamattomassa verkossa, sininen johto on liitettävä ESG:n oikeaan vaihtojännitekesketykseen (N). Jos tasasuuntaajan syöttö tapahtuu tällaisessa tapauksessa moottorin liitinalustasta, reagointiaika kasvaa poiskytkennän yhteydessä.



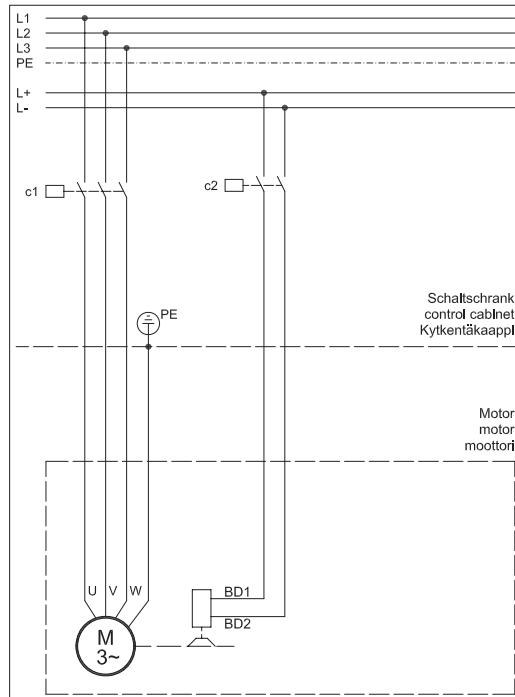
Kuva 8: Tasasuuntaajan jännitteensyöttö moottorin liitinalustasta Tasasuuntaajan jännitteensyöttö moottorin liitinalustasta tai KB-liitinalustasta (katso tasasuuntaajan liitäntä moottorin liitinalustasta tai KB-liitinalustasta).



Kuva 8a: Tasasuuntaajan erillinen jännitteensyöttö, esimerkiksi taajuusmuuttajassa käytettäessä.

## Jarruliitäntä: Ulkoinen tasajännitteensyöttö

Jos jarrun syöttö tapahtuu suoraan tasavirtaohjausverkosta.

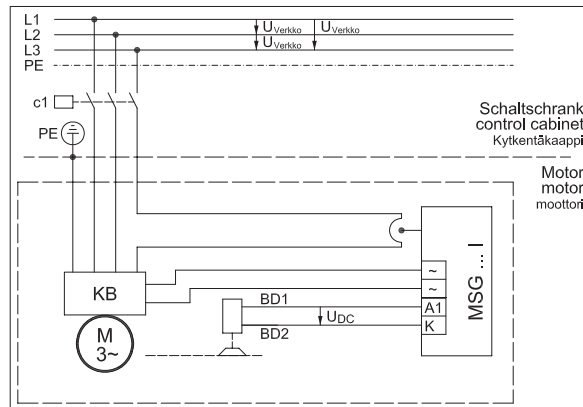


Kuva 4: Suora tasajännitesyöttö ohjausverkosta

## Jarruliitäntä: erikoistasasuuntaaja MSG...I

Tasasuuntaajan tekniset tiedot MSG 1.5.480I

Toimintaperiaate	Puoliaaltotasasuuntaaja ajallisesti rajoitetulla herätyksen kiihdytyksellä ja elektronisella tasavirran puoleisella katkaisulla Pikakatkaisu puuttuvan moottorivirran takia yhdessä vaiheessa.
Liitäntäjännite $U_1$	220 - 480 V AC +6/-10 %, 50/60 Hz
Ulostulojännite	$0,9 * U_1$ V DC herätyksen kiihdytyksen aikana $0,45 * U_1$ V DC herätyksen kiihdytyksen jälkeen
Herätyksen kiihdytysaika	0,3 s
max. ulostulovirta	1,5 A DC
Ympäristön lämpötila	-20° C - 40° C
Kyt kentään sopiva johdinkoko kork.	1,5 mm <sup>2</sup>



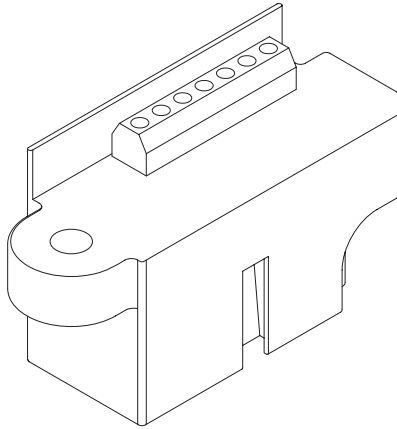
Kuva 10: Tasasuuntaajan jännitteensyöttö moottorin liitinalustasta tai KB-liitinalustasta (katso tasasuuntaajan liitäntä moottorin liitinalustassa tai KB-liitinalustassa).

Virranmittausta varten liitäntäkaapelin johdin on vietävä tasasuuntaajan siivuun kiinnitetyn virta-anturin läpi. Koska virranmittausta on rajoitettu alaspäin, johdin on vietävä anturin läpi kaksi kertaa moottorin tyhjäkäyntivirran ollessa alle 0,4 A. Tässä tapauksessa tasasuuntaajassa on anturin alapuolella tarra, jossa on luku "2". Anturin maksimi kesto­virran kuormitettavuus on 64 A.



**Huomautus:**

Tasasuuntaajan toiminnan vuoksi on ehdottoman välttämätöntä, että moottorin tulojohto viedään anturin läpi. Muutoin tasasuuntaaja ei kytkeydy päälle ja voi pahimmassa tapauksessa jopa tuhoutua.



Johtimen läpiviettiin tarkoitetun anturin reiän halkaisija on 7 mm. Käytetyn moottorin liitäntäkaapelin johtimien halkaisija ei sen vuoksi saa olla tätä suurempi.

Maks. johtimen halkaisija:      6,7 yksinkertaisessa läpiviennissä  
   3,2 kaksinkertaisessa läpiviennissä

# Jarruliitântä: erikoistasasuuntaaja MSG...U

## 1 MSG-erityista- sasuuntaajan kautta

Tasasuuntaajan tekniset tiedot MSG 1.5.500U

Toimintaperiaate

Puoliaaltotasasuuntaaja ajallisesti rajoitetulla herätyksen kiihdytyksellä ja elektronisella tasa virran puoleisella katkaisulla  
Pikakatkaus puuttuvan sisääntulojännitteen takia.

Liitäntäjännite  $U_1$

220 - 500 V AC +/- 10 %, 50/60 Hz

Ulostulojännite

$0,9 * U_1$  V DC herätyksen kiihdytyksen aikana

$0,45 * U_1$  V DC herätyksen kiihdytyksen jälkeen

Herätyksen kiihdytysaika

0,3 s

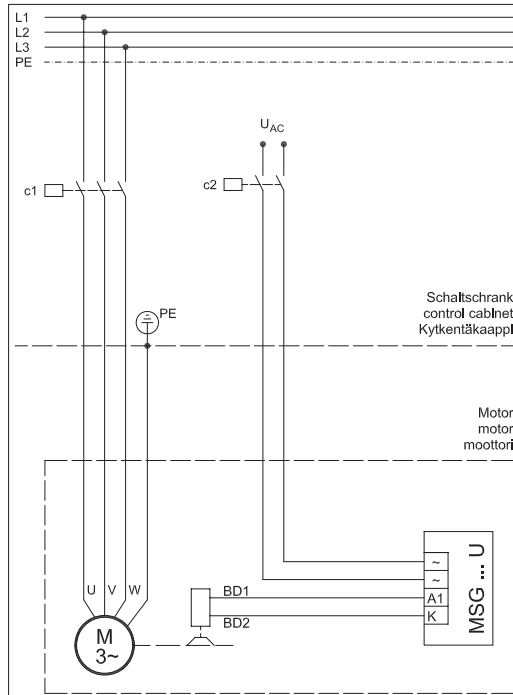
max. ulostulovirta

1,5 A DC

Ympäristön lämpötila

-20° C - 40° C

Kytkeentään sopiva johdinkoko kork. 1,5 mm<sup>2</sup>



Kuva 9: Tasasuuntaajan erillinen jännitteensyöttö

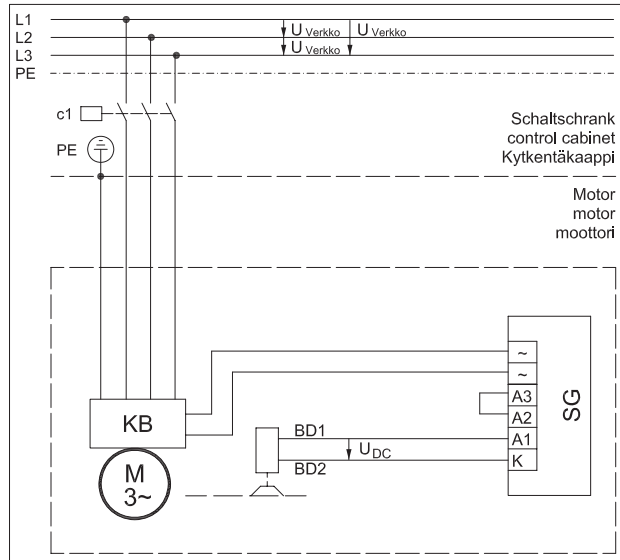


# Jarruliitäntä: Vakiotasasuuntaaja SG 3.575A

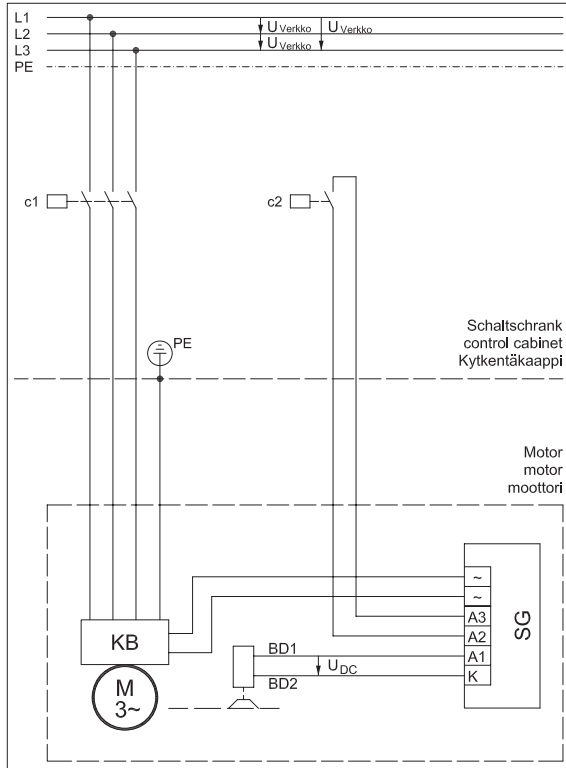
## Tasasuuntaajan tekniset tiedot

Toimintaperiaate	Puoliaaltotasasuuntain
Liitännäijännite $U_1$	kork. 575 V AC +5%, 50/60 Hz
Ulostulojännite	$0,45 * U_1$ V DC
max. ulostulovirta	2 A DC asennus moottorin tai jarrun kytkentä koteloon 2,5 A DC asennus kytkentäkaappiin
Ympäristön lämpötila	-40° C – 40° C
Kytkentään sopiva johdinkoko kork. 1,5 mm <sup>2</sup>	

### 1 Tasasuuntaajan jännitteensyöttö moottorin liitinalustasta Tasasuuntaajan jännitteensyöttö moottorin liitinalustasta tai KB-liitinalustasta (katso tasasuuntaajan liitäntä moottorin liitinalustassa tai KB-liitinalustassa).



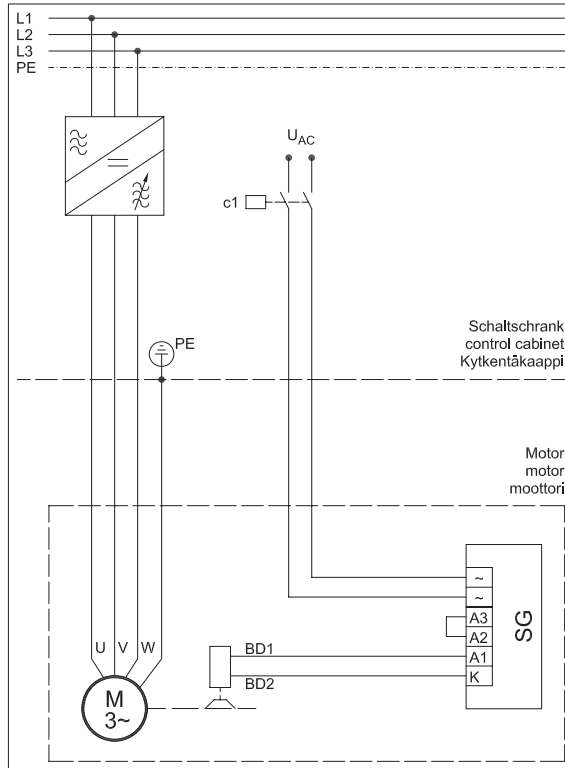
Kuva 5: Vaihtovirran puoleinen katkaisu → Liitinnavat A2 ja A3 silloitettu



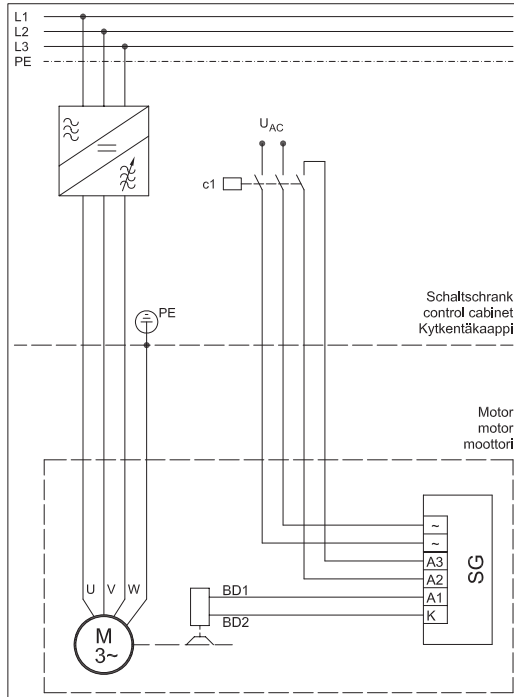
Kuva 6: Tasavirran puoleinen katkaisu liittinavoilla A2 ja A3 esim. pyörimissuuntareleen kautta releen kautta.

## 2 Tasasuuntaajan jännitteensyöttö erillisen releen kautta

Jarrujen ohjeen osassa 4.1 kuvatulla tavalla, muuttuvan moottorijännitteen tai navanvaihdolla varustetun moottorin yhteydessä tasasuuntaajaa ei saa milloinkaan liittää moottorin kytkentäalustaan. Näissä tapauksissa tasasuuntaajan sisääntulojännite täytyy kytkeä erillisen releen kautta. Tästä on esimerkkinä kuva 7 ja 7a, jossa on esitetty periaatteellinen kytkentätekninen vaihto taajuusmuuttajalla tapahtuvassa käytössä.

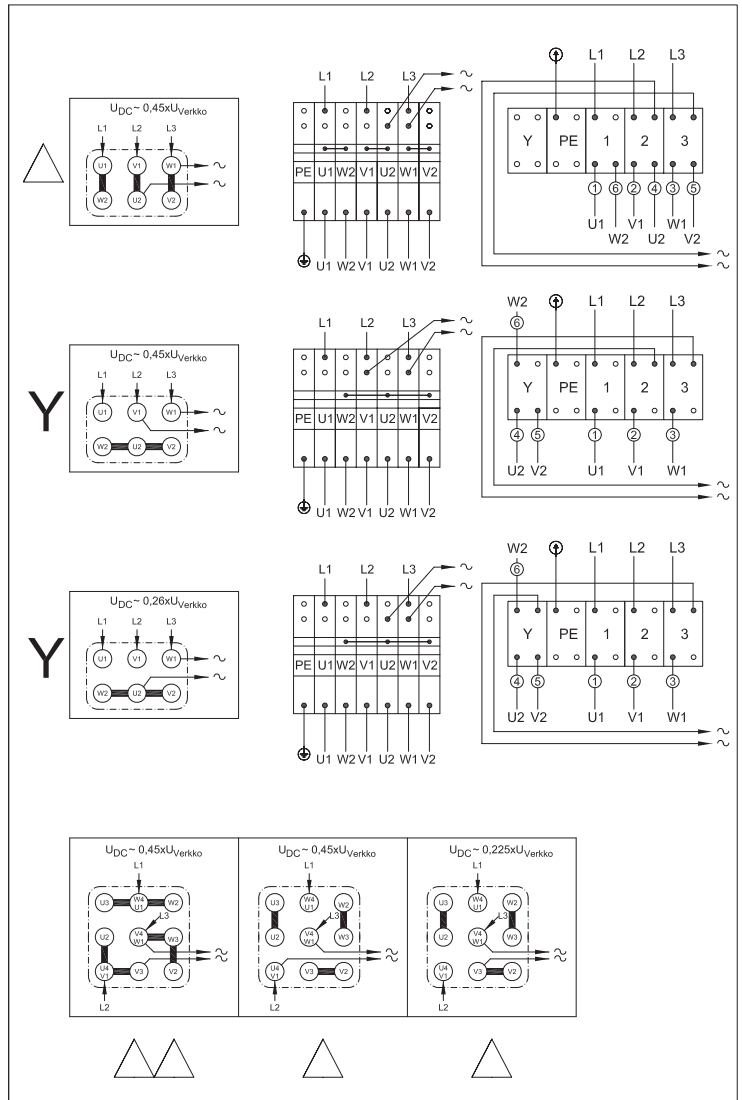


Kuva 7: Tasasuuntaajan erillinen jännitteensyöttö  
Vaihtovirran puoleinen katkaisu → Liitinnat A2 ja A3 silloitettu



Kuva 7a: Tasasuuntaajan erillinen jännitteensyöttö  
Tasavirranpuoleinen poiskytkentä liittimissä A2 ja A3 releen kautta.

# Tasasuuntaaja moottorin liitinalustassa tai KB-liitinalustassa

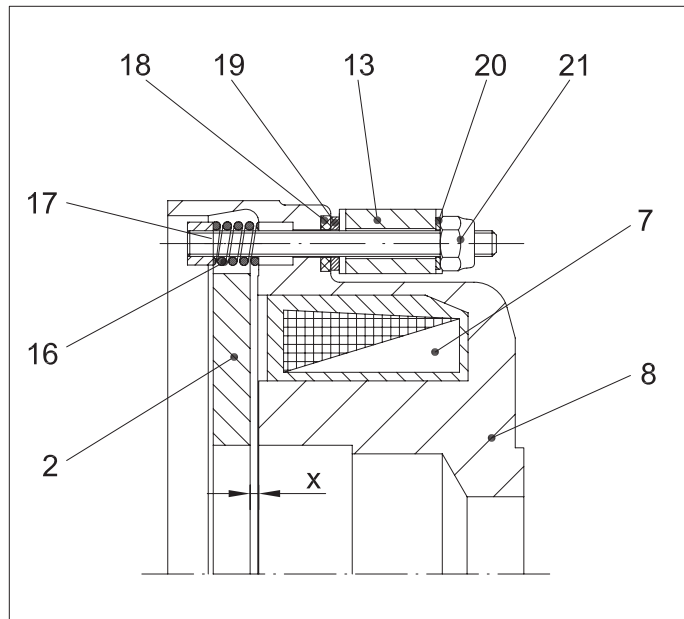


# Käsintuuletus Jousipainejarrut tasavirta-tuuletusmagneetilla tyyppi E003B ja E004B

## 1 asennus

Käsintuuletus voidaan asentaa jarruun vain jarrun ollessa irti moottorista. Menettelytapa (Katso kuva 1 ja 12 jousipainejarrun ohjeessa tasavirta-tuuletusmagneetilla tyyppi E003B ja E004B):

- 1.1 Irrota jarru moottorin laakerikilvestä.
- 1.2 Irrota sulkutulppa magneettikotelon (8) käsintuuletusreiästä.
- 1.3 Aseta painejouset (16) käsintuuletuspultteihin (17).
- 1.4 Työnnä käsintuuletuspultit (17) ja painejouset (16) sisältäpäin (magneettikäämiin (7) päin katsottuna) magneettikotelon (8) käsintuuletusreikiin.
- 1.5 Työnnä O-renkaat (18) käsintuuletuspulttien (17) yli ja paina magneettikotelon (8) syvennyksiin.
- 1.6 Työnnä välilevyt (19) käsintuuletuspulttien (17) yli.
- 1.7 Aseta käsintuuletuskorvake (13) paikalleen, asenna levy (20) ja kiinnitä itselukittuvat mutterit (21) kevyesti.
- 1.8 Kiristä molempia vastamuttereita (21), kunnes painelevy (2) on tasaisesti magneettikoteloa (8) vasten.
- 1.9 Ei-lukittavalla käsintuuletuksella: Löysää molempia vastamuttereita (21) 1,5 kierrosta, jotta saat aikaan ilmaaon painelevyn (2) ja magneettikotelon (8) välille tai tarkistusmitan  $X = 0,9$  mm. Lukittavalla käsintuuletuksella: Löysää molempia lukkomuttereita (21) 3 kierrosta, jotta saat tarkistusmitan  $X = 2$  mm.
- 1.10 Kiinnitä tuuletuskannen asennuksen jälkeen käsintuuletustanko (14) käsintuuletuskorvakkeeseen (13) ja kiristä.



Kuva 12: Käsintuuletuksen asennus

## 2 Toiminta

Painejouset (16) painavat käsivapautuskorvakkeen (13) vapaa-asentoon. Jarru voidaan tuulettaa aksiaalisen käytön kautta.

Malleissa, joissa on lukittava käsintuuletus, kiinnitetään käsintuuletuskaari kiertämällä käsintuuletustanko (14) sopivaan reikään jarrukotelossa kun jarru on tuuletettu.

Lukituksen poistamiseksi on käsivapautustappi kierrettävä jälleen takaisin.

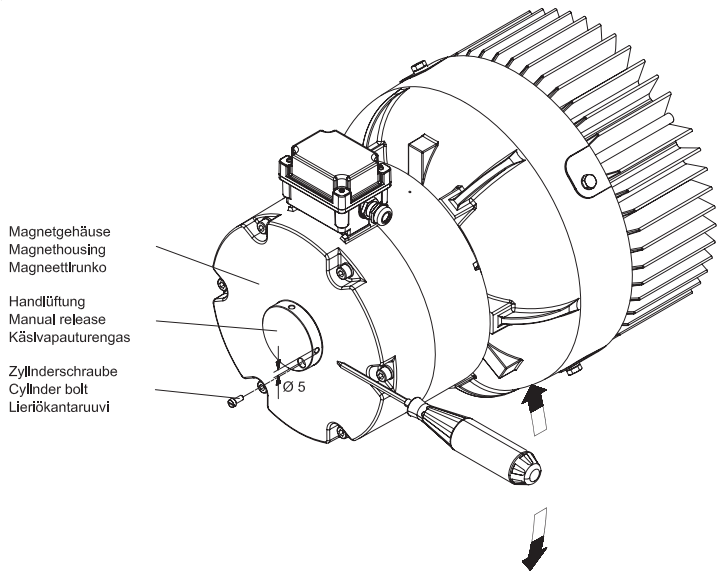
## Käsintuuletus Jousipainejarrut tasavirta-tuuletusmagneetilla tyyppi E../Z..008B, Z..015B, E../Z..075B, Z..100B

Käsintuuletuksella varustetuissa jarruissa kulumisrajan ylitys johtaa jarrumomentin huomattavaan pienenemiseen. Siksi erityisesti näissä jarruissa kulu-neisuustarkastus on tehtävä säännöllisesti ja huolellisesti (Ohje jarru, kappa-leessa 6.1).

- 1 Tyypit E../Z..008 ja Z..015** Käsintuuletusvipu painetaan jousella vapaa-asentoon. Jarru voidaan tuulettaa aksiaalisen käytön kautta. Malleissa, joissa on lukittava käsintuuletus, kiinnite-tään käsintuuletuskorvake jännittämällä kahvan ruuvi jarrukotelon vastapin-taan, johon kahvan ruuvi vedetään tuulettussa jarrussa. Lukituksen poistamiseksi vapautetaan kahvan ruuvi jälleen.

- 2 Tyypit E../Z..075 ja Z..100** **2.1 Lukittava käsintuuletus**  
Avaa ensin aksiaalinen lukitus lieriöruuvilla kuvan 12 mukaisesti, aseta sitten ruuvitaltta sopivaan reikään käsintuuletusrenkaan kehällä ja käännä sitä myö-täpäivään niin pitkälle, kunnes tunnet kiinteän vasteen. Laske ehdottomasti käsintuuletusrenkaan kierrokset!

Käsintuuletuksen lopettamiseksi tuuletusrenkas täytyy kiertää takaisin kiinte-ästä vasteesta saman kulmaradan verran, vähintään kuitenkin kahden kierrok-sen (korkeintaan kolmen kierroksen) verran, ja lukittava paikalleen lieriöruuvil-la. Lieriöruuvin on kiinnityttävä aksiaalisesti magneetikotelon reikään.



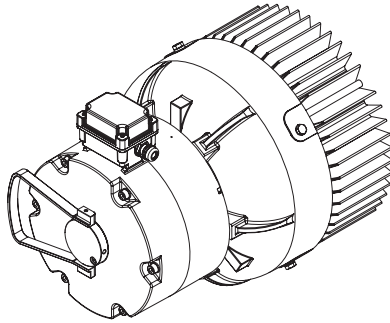
Kuva 12: Jarru lukittavalla käsintuuletuksella - tyypit E../Z..075 ja Z..100  
Muuta kuin alkuperäistä lieriöruuvia ei saa käyttää, koska muuten jarrujen toi-minta voi häiriintyä (huomioi ruuvin pituus).

**Tuuletusrengasta ei ole tarkoitettu ilmaraon jälkikäyttöön!**



## 2.2 Ei-lukittava käsintuuletus

Kiinnitä U-muotoisen käsintuuletuskorvakkeen pultit tuuletusrenkaan kahteen vastakkaiseen reikään (ks. kuva 13). Tuuleta liikuttamalla korvaketta vähän matkaa akselilla, mutta älä käytä liian suurta voimaa.



Kuva 13: Jarru ei-lukittavalla käsintuuletuksella - tyypit E../Z..075 ja Z..100

**Käytön jälkeen käsintuuletuskorvake on irrotettava normaalia käyttöä varten, jotta tuuletusliikkeen estyminen ja tahaton käyttö voidaan välttää.**

## Vaihdemalli, jossa on vääntömomenttituki ja kumipuskuri sarjassa BF

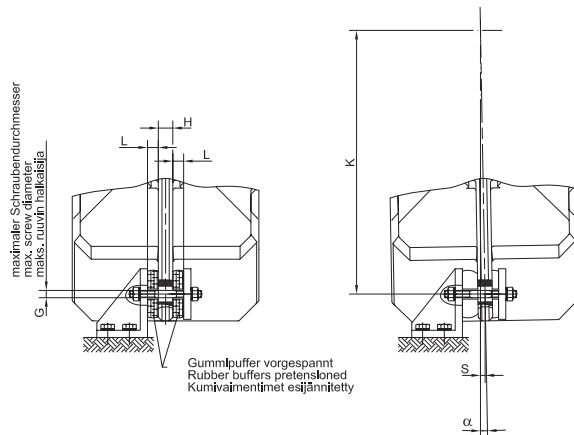
### 1. Kumipuskurin asennus.

Oheinen kumipuskuri kiinnitetään piirustuksen N-BF-DST, N-BK-DST tai N-BS-DST mukaisesti tarvittavalla esijännitteellä.

2. Kumipuskureiden oikea esijännite ja kunto on tarkastettava määrityksissä huoltoväleissä ja tarvittaessa vaihdettava. Dynaamisissa käyttösovelluksissa tämä menettely on suoritettava yleisestä huoltovälistä riippumatta 3 000 käyttötunnin välein.

### Huomaa:

**Kumipuskurin vällys voi vaurioittaa vaihdepyöriä ja laakereita.**



Getriebe Gear Vaihdte	Pos. (siehe T 2223) (see T 2223) (katso T 2223)	T <sub>2</sub> (Nm)	K (mm)	F (N)	Vorspannung pro Gummi Pre-tensioning per rubber buffer Esijännitys (mm)	G	H (mm)	L (mm)	max. α (mm)	max. Weg max. way max. liike s (mm)  (nicht für Gummpuffer) (not for rubber buffer) (EI kumiväimentimelle)
BF06	Pos.0	95	104	913	2,0	M8	10	10	2,5°	5
BF10	Pos.1	200	155	1290	2,2	M10	16	13,5	2,5°	7
BF20	Pos.1	350	190	1842	3,0	M10	18	13	2,5°	8
BF30	Pos.2	500	210	2381	2,5	M10	18	17	2,5°	9
BF40	Pos.2	780	242	3223	4,0	M10	20	16,5	2,5°	11
BF50	Pos.3	1200	270	4444	4,0	M18	24	21,5	2,5°	12
BF60	Pos.3	2150	340	6324	4,5	M18	28	21	2,5°	15
BF70	Pos.4	5200	377	13793	4,5	M20	30	25,5	2,5°	16
BF80	Pos.5	9500	445	21348	5,5	M20	40	30	2,5°	19
BF90	Pos.5	16800	555	30270	7,0	M20	50	29,5	2,5°	24

## Vaihdemalli, jossa on vääntömomenttituki ja kumipuskuri sarjassa BK

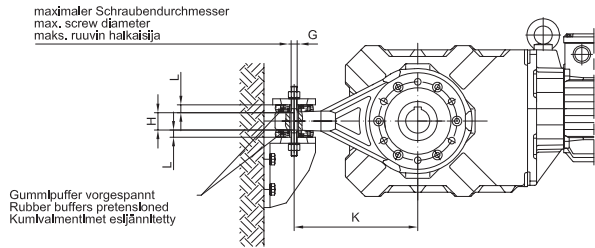
### 1. Kumipuskurin asennus.

Oheinen kumipuskuri kiinnitetään piirustuksen N-BF-DST, N-BK-DST tai N-BS-DST mukaisesti tarvittavalla esijännitteellä.

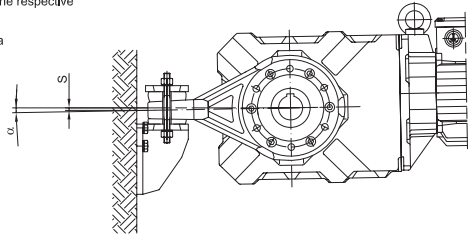
2. Kumipuskureiden oikea esijännite ja kunto on tarkastettava määrityksissä huoltoväleissä ja tarvittaessa vaihdettava. Dynaamisissa käyttösovelluksissa tämä menettely on suoritettava yleisestä huoltovälistä riippumatta 3 000 käyttötunnin välein.

### Huomaa:

**Kumipuskurin vällys voi vaurioittaa vaihdepyöriä ja laakereita.**



Abmessungen des Querlochs:  
Siehe Maßbild des jeweiligen Getriebes  
Dimensions of the transverse hole:  
see dimensioned sketch of the respective  
shaft mounted gearbox  
Poikittäisreän mitat:  
Katso ko. vaihteen mittakuva



Getriebe Gear Vaihte	Pos. (Käyttö T222) (Käyttö T223)	T <sub>2</sub> (Nm)	K (mm)	F (N)	Vorgespannung pro Gummi Pre-tensioning per rubber buffer Esijännitys (mm)	G (mm)	H (mm)	L (mm)	max.α (mm)	max. Weg max. way maks. liike s (mm)
BK06	Pos,0	80	144	555	1,5	M8	10	10,5	2,5°	6
BK10	Pos,1	170	160	1063	1,5	M10	19	13,5	2,5°	7
BK20	Pos,1	280	180	1556	2,0	M10	19	13	2,5°	8
BK30	Pos,2	400	205	1951	3,0	M10	30	17	2,5°	9
BK40	Pos,2	680	250	2720	3,0	M10	30	17	2,5°	11
BK50	Pos,3	950	250	3800	3,5	M18	36	21,5	2,5°	11
BK60	Pos,3	2150	340	6324	4,0	M18	38	21	2,5°	15
BK70	Pos,4	5200	370	14054	4,5	M20	40	25,5	2,5°	16
BK80	Pos,5	10500	470	22340	5,0	M20	45	30	2,5°	21
BK90	Pos,5	16800	570	29474	5,5	M20	45	29,5	2,5°	25

## Vaihdemalli, jossa on vääntömomenttituki ja kumipuskuri sarjassa BS

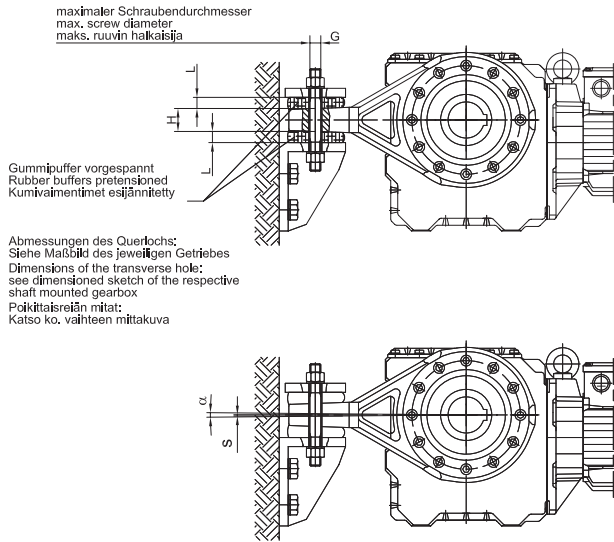
### 1. Kumipuskurin asennus.

Oheinen kumipuskuri kiinnitetään piirustuksen N-BF-DST, N-BK-DST tai N-BS-DST mukaisesti tarvittavalla esijännitteellä.

2. Kumipuskureiden oikea esijännite ja kunto on tarkastettava määrityksissä huoltoväleissä ja tarvittaessa vaihdettava. Dynaamisissa käyttösovelluksissa tämä menettely on suoritettava yleisestä huoltovälistä riippumatta 3 000 käyttötunnin välein.

### Huomaa:

**Kumipuskurin vällys voi vaurioittaa vaihdepyöriä ja laakereita.**



Getriebe Gear Vaihte	Pos. (Käyttö 11 1220) (Käyttö 11 1220)	T <sub>2</sub> (Nm)	K (mm)	F (N)	Vorspannung pro Gummipuffer Pretensioning per rubber buffer Esijännitys (mm)	G	H (mm)	L (mm)	max. α (mm)	max. Weg max. travel s (mm)
BS03	Pos,0	55	118	466	1,5	M8	10	10,5	2,5°	5
BS04	Pos,0	45	121	372	1,5	M8	10	10,5	2,5°	5
BS06	Pos,0	110	144	764	2,0	M10	10	10	2,5°	6
BS10	Pos,1	180	160	1125	2,0	M10	19	13	2,5°	7
BS20	Pos,2	290	205	1415	2,5	M10	30	17,5	2,5°	9
BS30	Pos,2	542	250	2096	3,0	M10	30	17	2,5°	11
BS40	Pos,3	980	340	2882	3,0	M18	38	22	2,5°	15

## Vaihdemoottorit, joissa on asennettu takaisinpyörinänesto

Takaisinpyörinänesto - kosketukseton rakenne F - estää moottoria pyörimästä tiettyyn pyörimissuuntaan (suuntamerkinän saat vilkaisemalla vaihteiston asennuspuolelle).

- 1 Asennus**

Takaisinpyörinänesto on itsejäähdytteisissä moottoreissa tuulettimen pesässä ja tuulettamattomissa moottoreissa B-laakerikilvessä. Sisärenkas ja siihen kiinnitetty puristuskappalepidike sijaitsee pidennetyllä roottorin akselilla. Siinä puristuskappalepidikkeessä on häkki, jossa yksittäin jousitettuja puristuskappaleita ohjataan. Puristuskappaleet ovat ulkorenkaalla. Kansi suojaa kosketukselta ja epäpuhtauksien sisäänpääsyn.
- 2 Vaikutustapa**

Vaihdemoottorin käynnistyessä puristuskappaleet nousevat ja kosketuksettomia niin kauan, kunnes moottorin pyörimisnopeus laskee sammuttamisen tai virran katkeamisen johdosta alle 700/min. Puristuskappaleet ojentuvat vähitellen ja estävät äänen vaimentuessa takaisin pyörivän liikkeen. Voimansiirto estetyssä tilassa tapahtuu roottorin akselilta sisärenkaan kautta puristuskappaleelle ja siitä ulkorenkaan kautta tuulettimen pesään/B-laakerikilvälle ja vaihdemoottorin koteloon.
- 3 Verkkoliitäntä**

Sarjavalmisteiset vaihtovirtamoottorit ovat yleensä kytketty pyörimään vasempaan tuulettimenpuoleisesta akselinpäästä katsottuna ja kytkeytyvät vaiheiden järjestyksessä L1 - L2 - L3. Verkon tosiasiallinen vaihejärjestys on valittava siten, että moottori pyörii vapaakäynnin suuntaan. Ensimmäisessä koekäynnistyksessä on suositeltavaa kytkeä varsinkin suuret moottorit takaisinpyörinäneston säästämiseksi tähti-asentoon. Jos lyhyellä koekäynnistyksellä ilmenee, että moottoria ei ole kytketty käynti- vaan estosuuntaan, on vaihdettava kahden verkkojohdon paikkaa, kuten missä tahansa pyörimissuunnanvaihdossa. Jos kytkentä on ollut väärä, tarkista sulakkeet ja moottorinsuojakytkin sekä luo oikea tehokilven mukainen liitinalustakytkentä.



### Attention:

Liitäntä-, säätö- ja huoltotöissä täytyy ehdottomasti noudattaa oheisen ohjelehden nro 122.. turvallisuusohjeita sekä takaisinpyörinäneston käyttöohjetta.

- 4 Asennus- ja huolto-ohje**

Vapaakäynnin saa asentaa vain koulutettu ammattihenkilö asennusohjeita noudattaen!  
Näitä ohjeita on noudatettava kokonaisuudessaan, jotta välttyttäisiin vapaakäynnin häiriöiltä tai koneen toimintahäiriöiltä.  
Mikäli ohjeitamme ei noudateta, raukeavat kaikki STIEBER-yhtiöön kohdistuvat takuuvaatimukset!

**Kuvaus:**

Takaisinpyörinnänestot F720-D ja F721-D koostuvat sisärenkaasta, ulkorenkaasta, jossa on laippa, häkistä, jossa on yksittäin jousitetut, keskipakoisvoimaa poistavat puristuskappaleet, sekä kannesta.

Vapaakäyntejä on käytettävä siten, että sisärengas suorittaa tyhjäkäynnin liikkeen.

Minimityhjäkäyntipyörintänopeutta ei tulisi alittaa, jotta puristuskappaleet toimisivat varmasti kosketuksettomalla pyörintänopeusalueella ja keskipakoisvoimanpoistosta saatu etu voitaisiin hyödyntää. Jos moottoria käytetään alle minimipyörimisnopeuden, on vapaakäynnin käyttöikä lyhyempi kuin nostopyörintänopeuden yläpuolella käytettäessä. Kun moottoria käytetään yli minimipyörimisnopeudella, tapahtuu kulumista vain käytettävää moottoria käynnistäessä ja sammuttaessa. Usein toistuva käynnistäminen ja sammuttaminen lyhentää käyttöikää. Pyörimisnopeudet ovat alla teknisten tietojen taulukossa.

**Ennen asennusta:**

On huolehdittava siitä, ettei pyörintäheitto ulkoreenkaan ja sisärenkaan halkaisijoiden välillä ylitä asennetussa tilassa ohjeen lopussa olevan taulukon arvoja. Katso taulukosta ulkoreenkaan laipan asianmukainen keskityshalkaisija.

Ennen takaisinpyörinnäneston asennusta on tarkistettava tyhjäkäynnin pyörimissuunta. Pyörimissuunnan vaihdos saadaan aikaan kääntämällä vapaakäyntihäkkiä.

**Kun sähköt on kytketty, pitää tarkistaa, täsmääkö haluttu pyörimissuunta vapaakäynnin suunnan kanssa. Tässä voi esiintyä seuraavanlaisia tapauksia:**

1. Pyörimissuunta on oikea; vapaakäynti ei esty; vapaakäynnin asennus ja sähköliitäntä ovat oikein.
2. Käynti tapahtuu esteettä väärään pyörimissuuntaan: Tässä tapauksessa on käytettävä sekä vapaakäyntihäkkiä, että vaihdettava pyörimissuunnan navoitus sähköisesti.
3. Moottori ei käynnisty. Akseli vain värisee. Koska tässä tapauksessa pyörimissuuntaa ei voida havaita, voi sekä sähköliitäntä, että lisäksi myös vapaakäynti olla väärin asennettu.  
"Tärinä" tai „värinä" ilmaantuessa on moottori sammutettava HETI, koska sekä vapaakäynti, että moottori voivat vaurioitua. Moottorin navoitukseen vaihtaminen johtaa joko kohdan 1 mukaiseen haluttuun tulokseen tai väärään pyörimissuuntaan, jolloin on toimittava kohdan 2 mukaisesti.

**Asennus:**

Asennettaessa on pidettävä huoli siitä, ettei vapaakäyntiin joudu likaa.

- Ruuvaa kansi auki.
- Tarkista, että sivuittain häkissä olevat jouset ovat oikeilla paikoilla. Korjaa tarvittaessa pienellä ruuvimeisselillä.
- Aseta vapaakäynti akselille. Varo sovituskiloja ja suuntaa voimat vain sisärenkaan kautta.
- Varmista esim. varmistusrenkaan avulla, ettei sisärengas pääse siirtymään akselinsuuntaisesti.
- Ruuvaa ulkorengas kiinni koteloon.
- Tiivistä kansi nestetiivisteellä ja ruuvaa kiinni.

Akselin päissä, jotka ovat pidemmät kuin vapaakäynti, on päätykannen tiiviste-korkki korvattava sopivalla radiaaliakselin tiivisterenkaalla.

**Huolto/ estosuunnan muutto ja voitelu.**

Huoltotöitä varten tai pyörimissuunnan muuttamista varten jälkikäteen voi olla tarpeen irrottaa häkki:

Häkin irrottaminen:

- Ruuvaa kansi auki.
- Irrota varmistusrengas vapaakäynnin häkin edestä.
- Kierrä häkin vetokierteisiin sopivat ruuvit M3 levyjen paksuudelta kiinni häkin levyihin.
- Vedä häkkiä käsin ruuvien avulla tyhjäkäynnin suuntaan kiertämällä samalla sisä- ja ulkorengasta.

Häkin asentaminen:

- Kaikkien osien pinnat takaisinpyörinnäneston sisällä on voideltu taulukon mukaisella rasvalla ohuelti ennen asennusta. Erityisesti on noudatettava ulkorengaan sisähalkaisija.
- Jännitä vapaakäynti O-renkaan tai nippusiteen avulla kehälle. Kierrä puristus-kappaleita ruuvimeisselin avulla siten, että ne ovat nostoasennossa.
- Varmista, että jousien asento on oikea, korjaa tarvittaessa.
- Työnnä häkki sisärenkaalle, ota huomioon tyhjäkäynnin pyörimissuunta. Jos puristuskappaleet ovat noin puolittain ulkorengaskaalla, on O-rengas poistettava. Työnnä häkki kokonaan ulkorengaskaalle kiertämällä käyntisuuntaan. Häkin päädyn vanteenruuvien on lukkiuduttava varmuusrenkaan päiden väliin jäävään aukkoon.
- Asenna ensin poistettu varmuusrengas siten, että sen päät ulottuvat häkin päädyn vanteenruuviin.
- Tiivistä kansi nestetiivisteellä ja ruuvaa kiinni.

### Asennuksen jälkeen:

Asennuksen jälkeen tulee tarkistaa, pyöriikö vapaakäynti tyhjänä haluttuun suuntaan ilman lisääntyntä voimankäyttöä. Vapaakäynnillä muodostuva jarutusmomentti on noin 1/1000 vääntömomenttikapasiteetista.

### Irrotus:

Asennettaessa on pidettävä huoli siitä, ettei vapaakäyntiin joudu likaa.

- Löysää kannen ruuvit ja irrota kansi.
- Kierrä ulkorengaan kiinnitysruuvit irti ja irrota ulkorengas.
- Poista sisärenkaan varmuusrengas.
- Vedä koko vapaakäynti akselilta. Vie voimia vain sisärenkaalle.

tai

- Löysää kannen ruuvit ja irrota kansi.
- Poista varmuusrengas (roottorin akseli).
- Irrota sisärenngas ja häkki roottorin akselilta.
- Irrota ulkorengas varmuusrenkaan ja radiaaliakselin tiivisterenkaan kanssa.

### Voitelu ja huolto:

Varastointi kuivissa tiloissa max. 1 vuosi. Sen jälkeen pitää suorittaa varastonin jälkeiset toimenpiteet.

Rasvavoiteluun suositellaan etenkin rasvoja, joiden jäykkyys on II-luokkaa tai pehmeämpää tai oheisen voitelutaulukon mukaan.

**Tärkeää:** Riittää, että häkin työpinnalla ulkorengas ja sisärenkaalla on rasvakerros. Ylivoitelua tulisi välttää, koska se rajoittaa puristuskappaleiden liikkuuutta.

Takasinpyörimisetot on suojattava pitkäaikaisesti korroosiota vastaan.

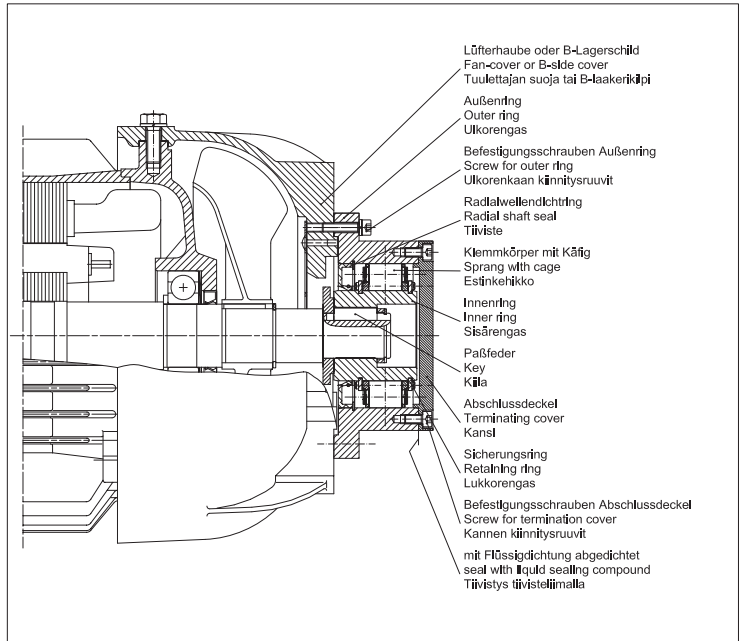
### Tekniset tiedot:

Tyyppi	max. vääntömomentti [Nm]	Tyhjäkäynti-pyörimisnopeus [min -1]	Tyhjäkäynti-pyörimisnopeus [min-1]	max. Pyörintä-heitto [mm]	Keskityslaitte Ø H7 [mm]	Ulkorengas-Sisä- Ø H7 [mm]	Häkin veto-kier-teet	Rasvan määrä [g] (max.)
F720D	300	740	10500	0,3	80	80	M3	15
F721D	700	665	6600	0,3	160	95	M3	30



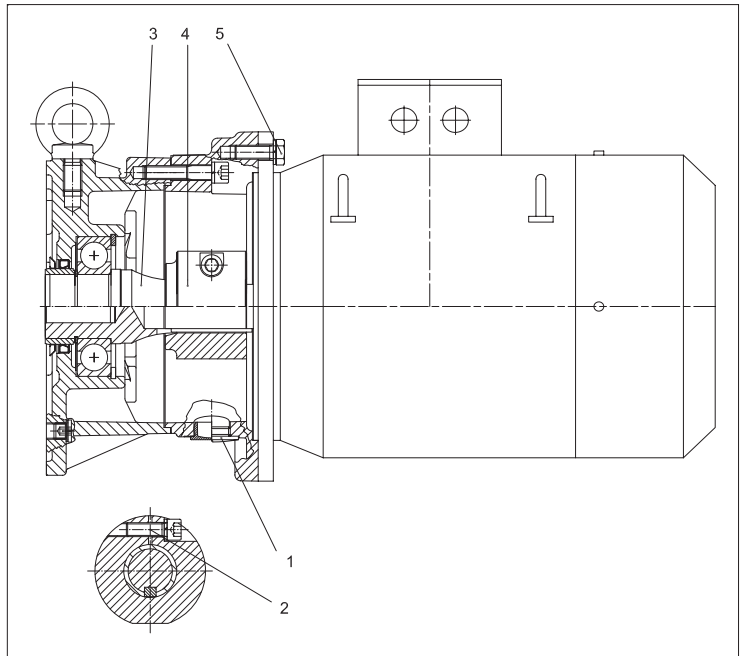
Voitelu:

Valmistaja	Rasva
ARAL	ARALUB HL2
BP	ENERGREASE LS2
DEA	GLISSANDO 20
ESSO	BEACON 2
FUCHS	RENOLIT LZR2
KLÜBER	POLYLUB WH2
MOBIL	MOBILUX2
SHELL	ALVANIA G2
TOTAL	MULTIS 2



## Vakiomoottorin asennus C-adapterilla (IEC ja Nema)

- 1 Turvallisuusohjeet** ALiitöntä ja kunnossapitotyö on suoritettava huomioimalla turvallisuusohjeet sivulla 3/4
- 2 Moottorin liitöntä** Kokoluokkien IEC 56 - IEC 280 ja NEMA 56C - NEMA 405TC vakiomoottoreiden asennus käyttämällä C-adapteria on suoritettava seuraavan ohjeen mukaisesti:
- IX. Irroita asennusaukon tulppa 1
  - X. Aseta lukitusrengas siten, että lukitusruuvi 2 on asennusreiän kohdalla. Avaa lukitusruuvia sen verran, että lukitusrengas 4 ei kiristy enää väliakseliin 3.
  - XI. Aseta moottorin akseli ja väliakseli kohdakkain.
  - XII. Asennusta helpottaa moottorin ja vaihteen liittäminen pystyasennossa, moottori ylhäällä.
  - XIII. Työnnä moottorin akseli väliakseliin ilman voiman käyttöä.
  - XIV. Kiristä lukitusruuvi 2
  - XV. Kiristä moottorin kiinnitysruuvit 5
  - XVI. Kiinnitä takaisin asennusaukon tulppa 1



## Kiristysholkin asennus ja irrotus

Kiristysholkki toimitetaan asennusvalmiina, siksi sitä ei saa purkaa. Kiristysholkkia ei saa kiristää ilman paikalleen asennettua akselia!

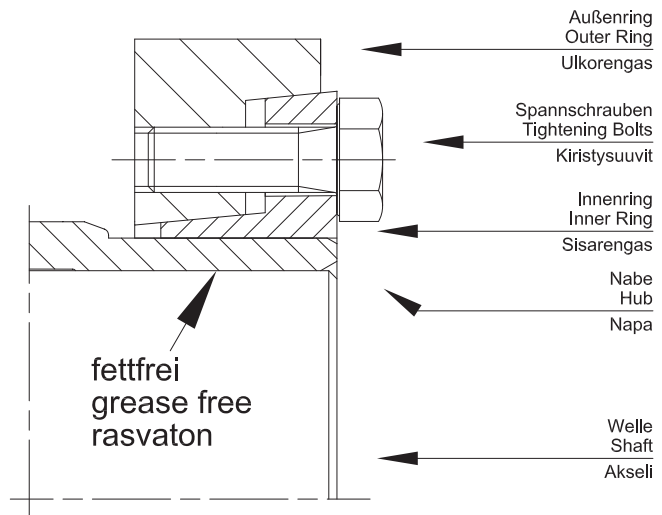
Akselin pitää olla asennettuna tai navan pitää olla työnnettyä akselille kiristysholkin tartuntapinnan pituudelta.

Sen jälkeen kiristysruuveja kiristetään tasaisesti vuorotellen, kunnes ulko- ja sisärenkaan etusivupinnat tulevat samalle tasolle. Siten kireys voidaan tarkistaa silmämääräisesti.

Irrotusta varten kaikki ruuvit avataan tasaisesti vuorotellen. Mikäli ulkorengas ei irtoa sisärenkaasta itsestään, voidaan jotkin kiristysruuveista irrottaa ja ruuvata kiinni viereiseen avauskierteeseen.

Ennen akselin irrotusta tai navan irrotusta akselilta on mahdollinen ruoste poistettava akselilta navan edestä.

Irrotetut kiristysholkit pitää purkaa, puhdistaa ja voidella uudelleen ennen uudelleen kiristystä, jos ne ovat hyvin likaisia. Tällöin on käytettävä kiinteää voiteluainetta, jonka kitkerroin on  $\mu = 0,04$  tai parempi.



## Ohjeita vaihtovirtamoottorin varastointiin

Jos vaihdemoottoria varastoidaan pitkään ennen käyttöönottoa, voidaan seuraavia ohjeita noudattamalla saada aikaan lisäsuojaa korroosion ja kosteuden aiheuttamia vaurioita vastaan. Koska tosiasiallinen rasitus riippuu voimakkaasti paikallisista olosuhteista, voidaan ajan määrittäminen pitää suuntaa antavina. Ne eivät sisällä takuuajan pidennyksiä. Jos näiden ohjeiden mukaan on tarpeen purkaa ennen käyttöönottoa, on suositeltavaa kääntää lähimmän BAUER-korjaamon tai edustuksen puoleen. Joka tapauksessa on asiakaspalvelukäsikirjan ohjeita noudatettava.

### 1 Vaihdemoottorin ja varastotilan kunto

On tarkistettava ovatko kaikki tehtaalta toimitetut sulku- ja tiukutulpat kaikissa liitännäkotelon kaikissa sisäänmenoaukoissa kunnossa kuljetuksen jäljiltä ja tiukasti paikoillaan ja tarvittaessa vaihdettava uuteen.

Mahdolliset tuuletusventtiilit on poistettava ja vaihdettava sopivaan sulku- ja tiukutulpaan.

Kuljetusvauriot ulkopinnan maalissa tai paljaiden akselien ruostesuojassa - myös reikäakselilla - on korjattava.

Varaston tulee olla kuiva, tuuletettu ja täynnä. Mikäli varaston lämpötila on pidemmän aikaa normaalialueen  $-20^{\circ}\text{C}$  -  $+40^{\circ}\text{C}$  ulkopuolella tai poikkeaa siitä usein, voi kappaleessa 3 mainitut toimenpiteet ennen käyttöönottoa olla tarpeen jo lyhyen varaston jälkeen.

### 2 Toimenpiteet varaston aikana

Mikäli tilaa on riittävästi, olisi suositeltavaa kääntää käyttölaitteita vuoden välein  $180^{\circ}$ , jotta voiteluaine vaihteistossa peittäisi myös ylhäällä olevat laakerit ja hammasratat. Pyöritä samalla työakselia käsin, jotta valssilaakerin rasva vaurioituu ja jakautuu tasaisesti.

Käyttölaiteyksikön kääntely voi jättää pois, jos vaihteiston kotelo on erityissopimuksen vuoksi täytetty kokonaan voiteluaineella. Tässä tapauksessa on voiteluaineen määrä vähennettävä käyttöohjeen ja voiteluaineohjekyltin mukaiseen asetusarvoon ennen käyttöönottoa.

### 3 Toimenpiteet ennen käyttöönottoa

#### 3.1 Moottorin osa

- EristysmittausKäämityksen eristysvastuksen mittaaminen tavanomaisella mittauslaitteella(esim. kahvainduktorilla) kaikkien käämityksen osien välillä sekä käämityksen ja kotelon välillä.  
Mittausarvo yli 50 Megohm: Kuivausta ei tarvita,Uuden veroinen.

Mittausarvo alle 5 Megohm: Kuvaus suositeltavaa.

Mittausarvo noin 1 Megohm: Alle sallitun rajan

- Käämityksen kuivaus staattorin seisontalämmityksellä purkamatta Liitäntä tasaisesti tai portaittain säädettävälle vaihtojännitteelle aina max. noin 20 % nimellisjännitteestä. Lämmitysvirta max. 65 % tehokilven mukaisesta nimellisvirrasta. Lämmitystä on valvottava ensimmäisten 2 - 5 tunnin aikana; tarvittaessa pienennettävä lämmitysjännitettä. Lämmityksen kesto noin 12 - 24 tuntia, kunnes eristysvastus nousee asetusarvoon.
- Käämityksen kuivaaminen uunissa irrottamisen jälkeen Irrota moottori asianmukaisesti. Kuivaa staattorikäämistä hyvin tuuletetussa kuivausuunissa 80° C - 100° C :ssa noin 12 - 24 tuntia, kunnes eristysvastus näyttää asetusarvoa.
- Roottorin laakerin voitelu Jos varastointiaika ylittää noin 2 - 3 vuotta tai lämpötilat olivat epäedullisia lyhyemmän varastoinnin aikana "Vaihdemoottorit vaihtovirtaisella häkkikäytöllä" kappale 3, mukaisesti, on roottorin laakerien voitelu tarkistettava ja tarvittaessa vaihdettava. Tarkistusta varten riittää osa-asennus tuulettimen puolelta, missä vierintälaakeri tulee näkyviin tuulettimen pesän, tuulettimen ja laakerin laipan (laakerikilpi) poistamisen jälkeen.

### 3.2 Vaihteiston osa

- Voiteluaine Jos varastointiaika ylittää noin 2 - 3 vuotta tai lämpötilat olivat epäedullisia lyhyemmän varastoinnin aikana "Vaihdemoottorit vaihtovirtaisella häkkikäytöllä" kappale 3, mukaisesti, on vaihteiston voitelu vaihdettava. Yksityiskohtaiset ohjeet ja voiteluainesuositukset voiteluainemäärän kappaleen mukaan.
- Akselin tiivisteet Voiteluainetta vaihdettaessa on tarkistettava akselin tiivisteiden toimivuus moottorin ja vaihteiston välissä ja työakselilla. Mikäli muoto, väri, kovuus tai tiiviysvaikutus on muuttunut, on akselin tiivisteet vaihdettava asianmukaisesti asiakaspalvelukäsikirjan ohjeiden mukaisesti.
- Laippojen tiivisteet Mikäli vaihteiston kotelon liitoskohdista pursuaa voiteluainetta, on tiivistemassa vaihdettava asiakaspalvelukäsikirjan mukaisesti.
- Tuuletusventtiilit Mikäli tuuletusventtiili on vaihdettu tulppaan varastoinnin alkaessa, on se asennettava jälleen oikealle paikalleen.

# Muistiinpanoja

# Muistiinpanoja

