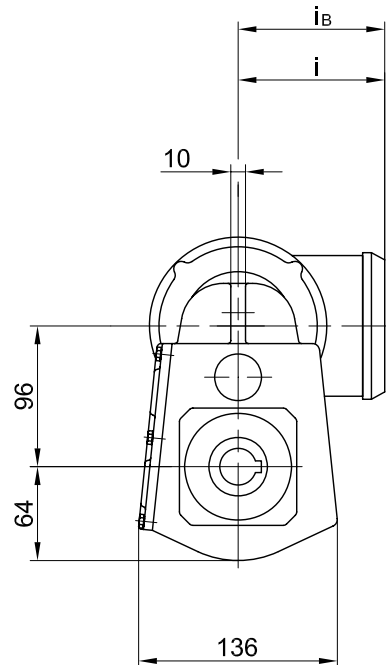
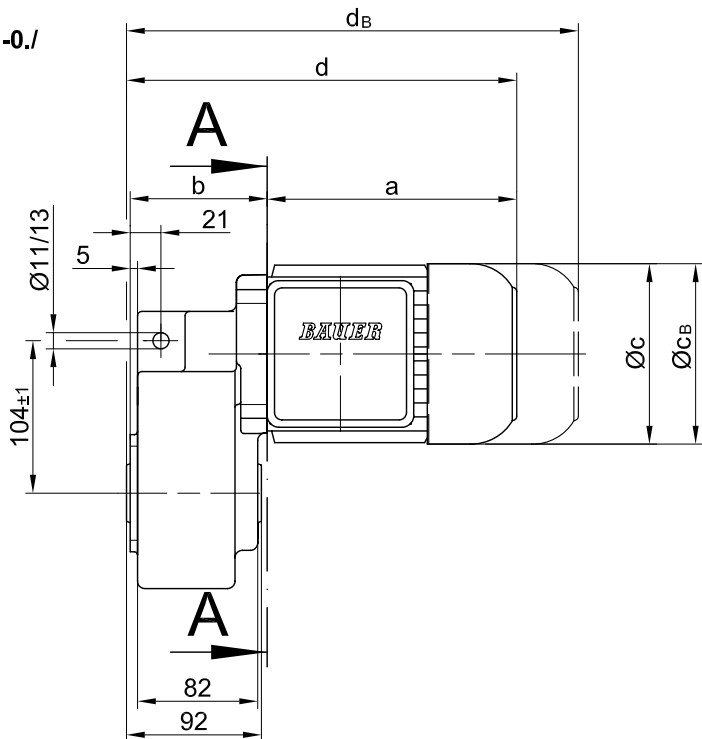


mit Drehmomentstütze/ with torque arm/ avec bras de réaction

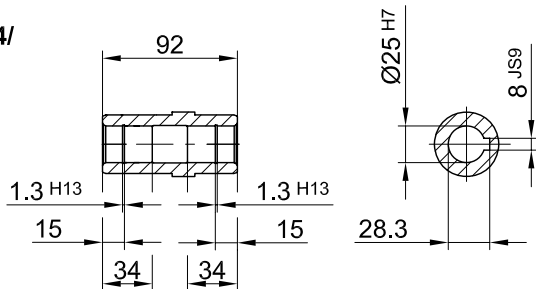
BF06

Stand: 30.11.2006 / mk

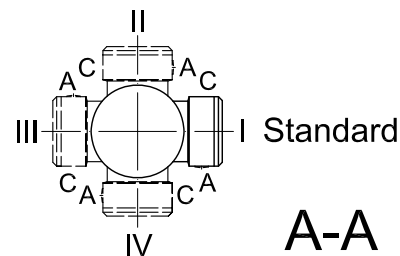
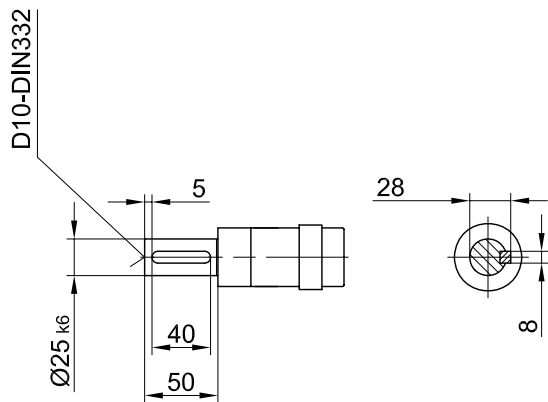
Code -0/



Code -4/



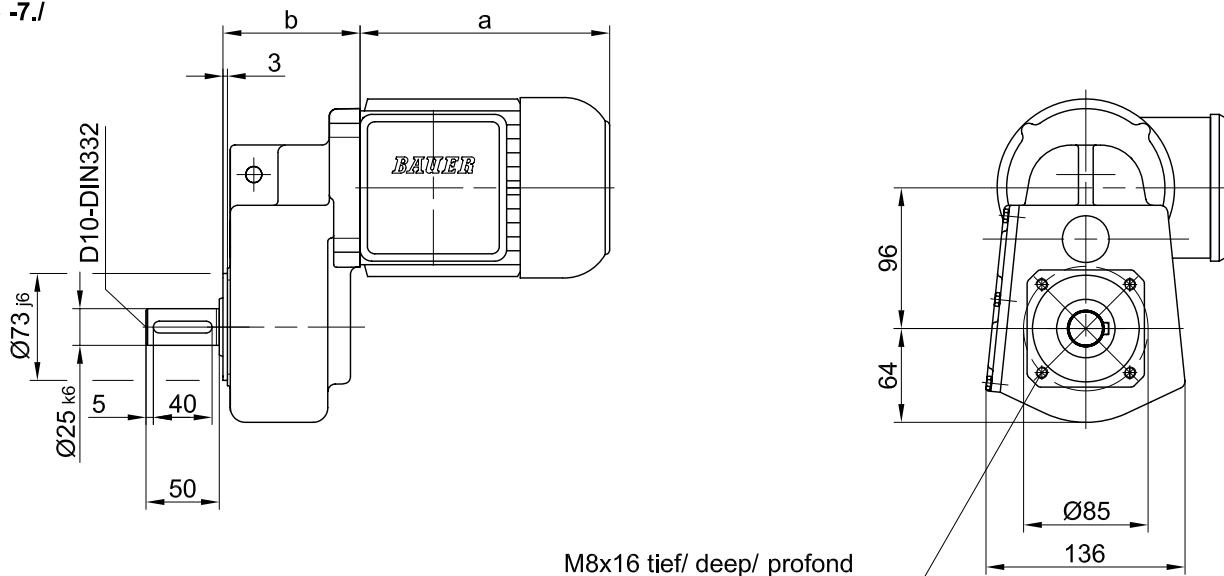
Code -1/



Typ/ Type/ Type	a	b	c	d	i	Ausführung mit Bremse/ with brake/ avec frein								
						i _B	E003		E004		E008			
							c _B	d _B	c _B	d _B	c _B	d _B		
BF06-../D05..	170	93.5	123	267.5	100	100	123	310						
BF06-../D06..	170	93.5	123	267.5	100	100	123	310						
BF06-../D07..	190	94.5	123	287.5	100	100	123	330	123	330				
BF06-../D08..	200	141	156	344	115	115					166	424		

Flansch mit Gewindelöchern/ flange with tapped holes/ bride avec trous taraudés

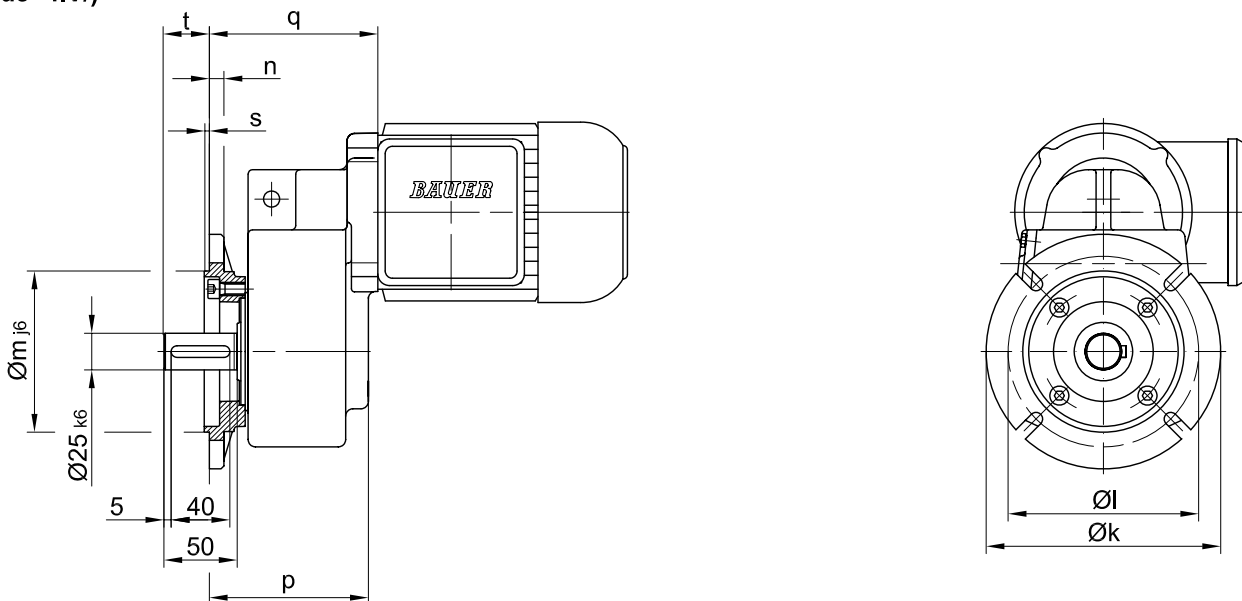
Code -7./



Flansch mit Durchgangslöchern/ flange with clearance holes/ bride avec trous débouchants

Code -3.V/

(Code -4.V/)



Flanschmasse/ Flange dimensions/ cotes de la bride

BF06	k	l	m	n	o	p	q ₁	q ₂	s	t
Standard/ -3./	140	115	95	10	9	108.5	115	163	3	31.5
gross/ big/ grande -4./	160	130	110	10	9	108.5	115	163	3.5	31.5

1) nur bei Motorgrößen D05; D06; D07/ only for motor sizes D05; D06; D07/

2) nur bei Motorgröße D08/ only at motor size D08/