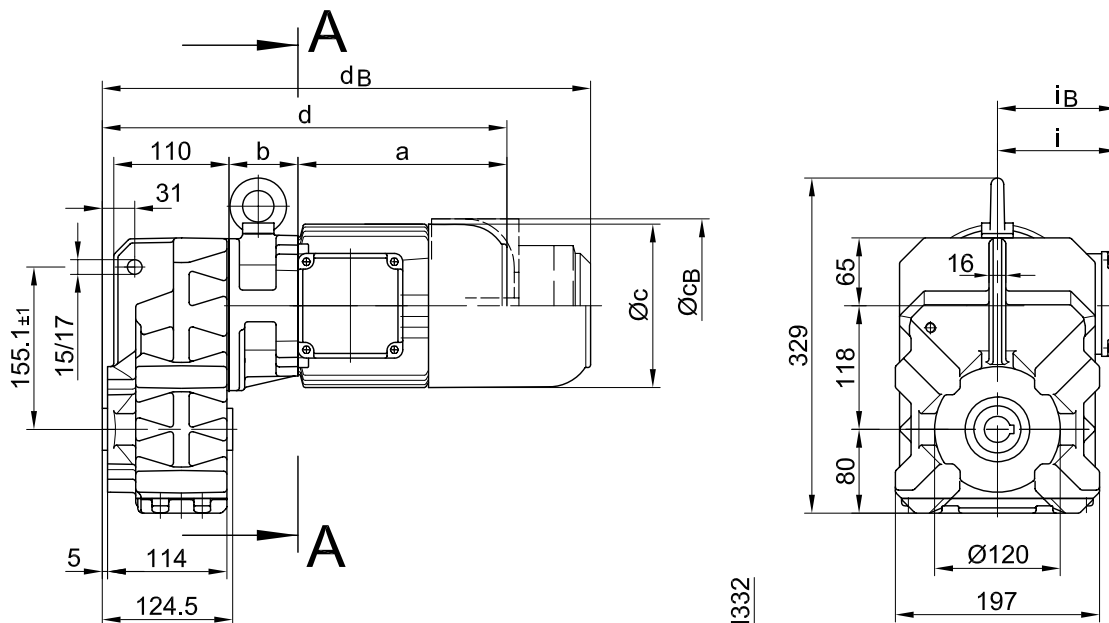


mit Drehmomentstütze/ with torque arm/ avec bras de réaction

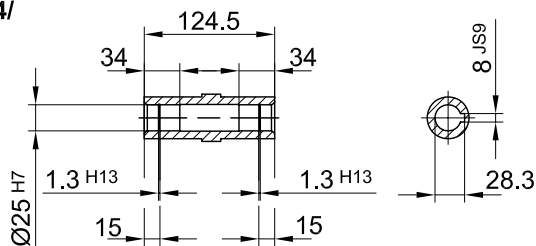
BF10-BF10Z

Stand: 30.11.2006 / mk

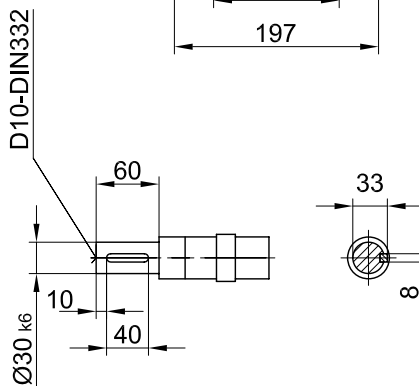
Code -0./



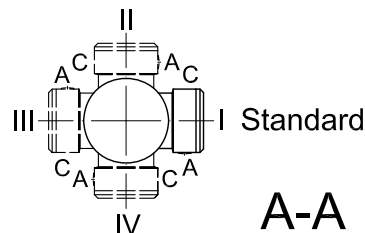
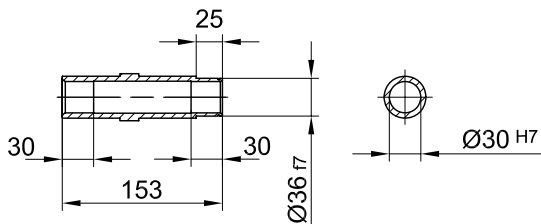
Code -4/



Code -1/



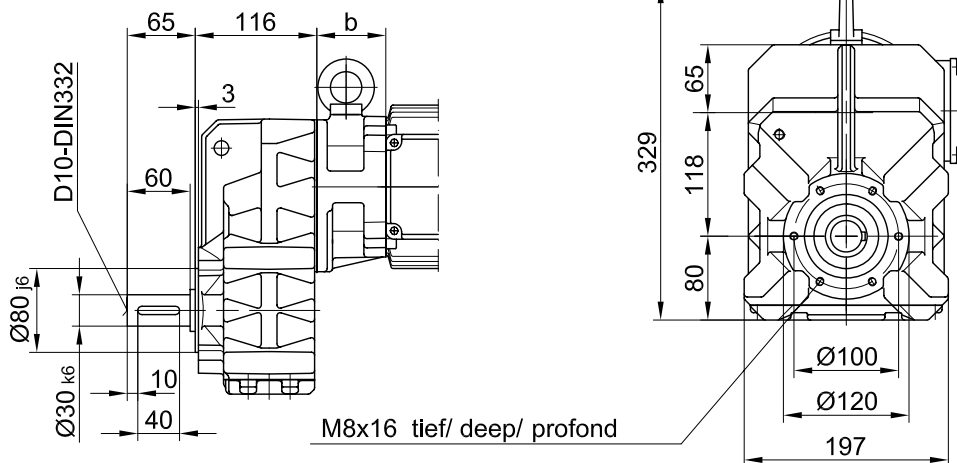
Code -5/



Typ/ Type/ Type	a	b	c	d	i	Ausführung mit Bremse/ with brake/ avec frein											
						i_B	E003		E004		E008		Z008		Z015		
							c_B	d_B	c_B	d_B	c_B	d_B	c_B	d_B	c_B	d_B	
BF10Z-../D04..	143	86	111	350	90	90	111	393									
BF10-../D05..	170	62	123	354	100	100	123	396									
BF10Z-../D05..	170	88	123	380	100	100	123	422									
BF10-../D06..	170	62	123	354	100	100	123	396									
BF10Z-../D06..	170	88	123	380	100	100	123	422									
BF10-../D07..	190	62	123	374	100	100	123	416	123	416							
BF10Z-../D07..	190	88	123	400	100	100	123	442	123	442							
BF10-../D08..	200	66	156	387	115	115					166	462					
BF10Z-../D08..	200	132	156	448	115	115					166	528					
BF10-../D09..	251	80.5	181	453	124	124					192	532	192	546	192	552	

Flansch mit Gewindelöchern/ flange with tapped holes/ bride avec trous taraudés

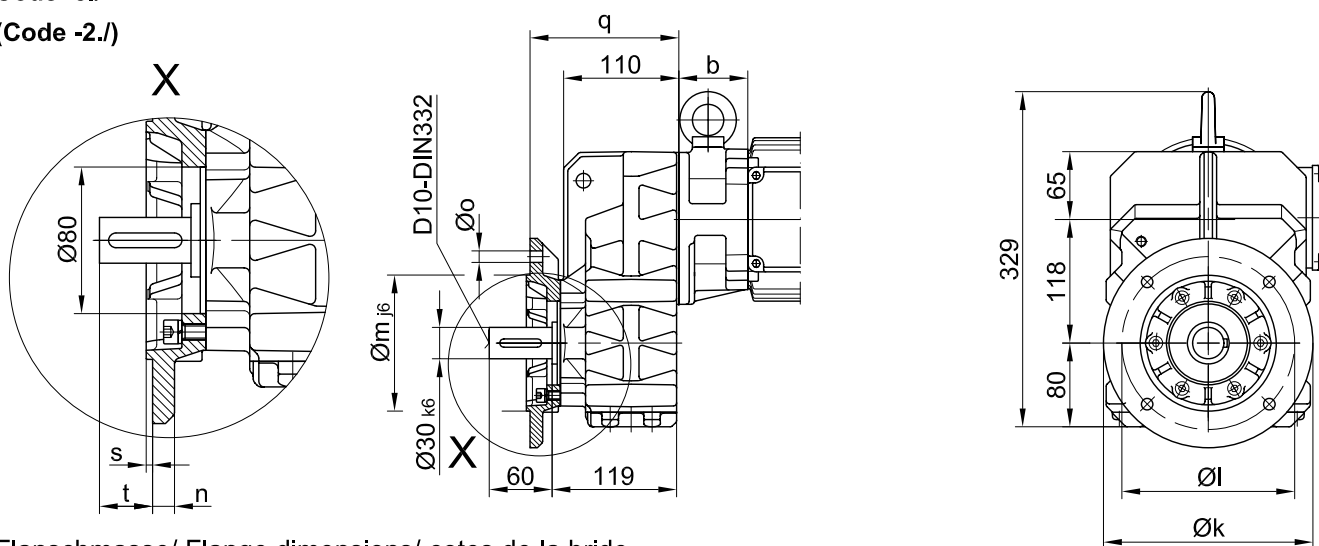
Code -7./



Flansch mit Durchgangslöchern/ flange with clearance holes/ bride avec trous débouchants

Code -3./

(Code -2./)



Flanschmasse/ Flange dimensions/ cotes de la bride

BF10(Z)	k	l	m	n	o	q	s	t
Standard/ -3./	200	165	130	12	11	142	3.5	39
klein/ small/ petit -2./	160	130	110	10	9	135	3.5	46

Fuss mit Gewindelöchern links und rechts/ foot with tapped holes left and right/
 fixation à pied avec trous taraudés à gauche et à droite

Code -6.LR/

