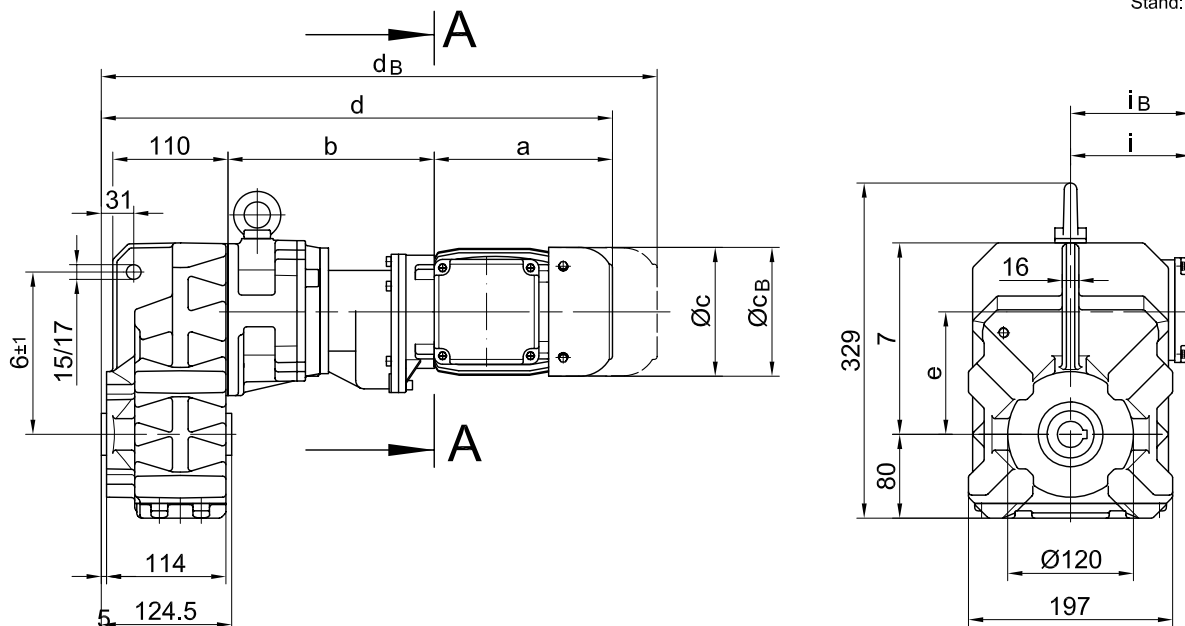


mit Drehmomentstütze/ with torque arm/ avec bras de réaction

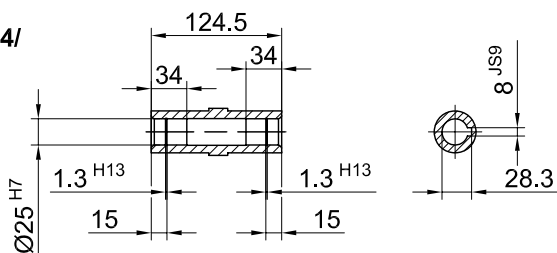
BF10G06

Stand: 30.11.2006 / mk

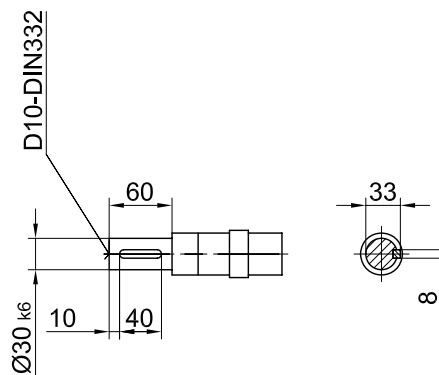
Code -0./



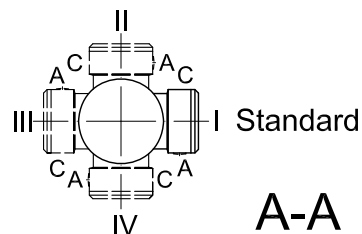
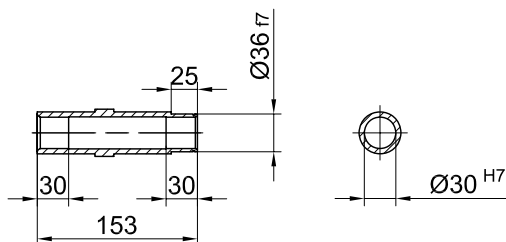
Code -4/



Code -1/



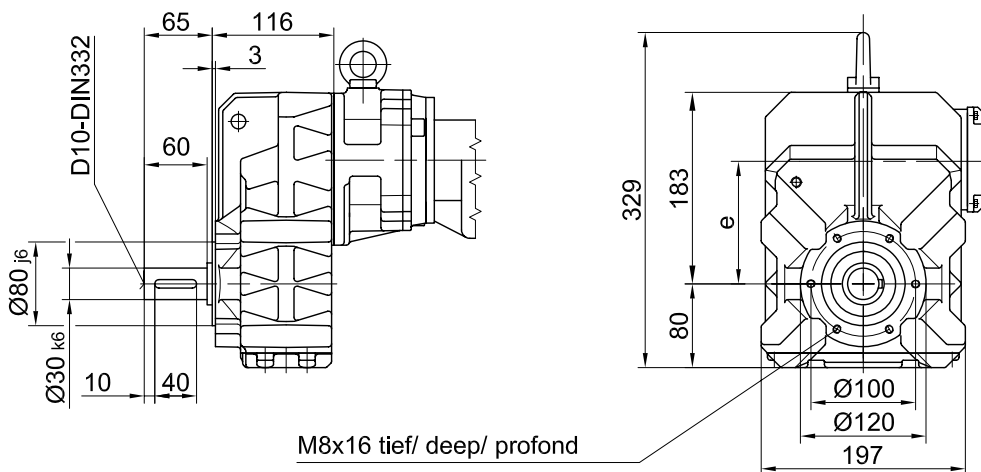
Code -5/



Typ/ Type/ Type	a	b	c	d	e	i	Ausführung mit Bremse/ with brake/ avec frein									
							i _B	E003		E004		E008				
								c _B	d _B	c _B	d _B	c _B	d _B			
BF10G06-../D04..	143	195	111	459	117	90	90	111	502							
BF10G06-../D05..	170	197	123	489	117	100	100	123	531							
BF10G06-../D06..	170	197	123	489	117	100	100	123	531							
BF10G06-../D07..	190	197	123	509	117	100	100	123	551	123	551					
BF10G06-../D08..	200	241	156	562	117	115	115					166	637			

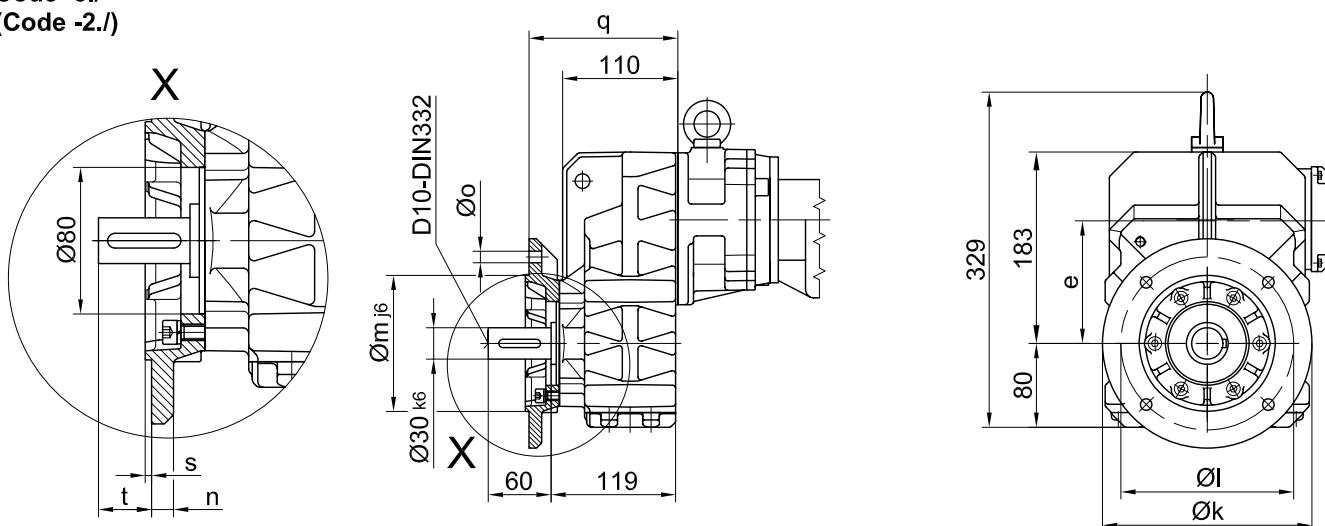
Flansch mit Gewindelöchern/ flange with tapped holes/ bride avec trous taraudés

Code -7./



Flansch mit Durchgangslöchern/ flange with clearance holes/ bride avec trous débouchants

Code -3./
 (Code -2./)



Flanschmasse/ Flange dimensions/ cotes de la bride

BF10G..	k	l	m	n	o	q	s	t
Standard/ -3./	200	165	130	12	11	142	3.5	39
klein/ small/ petit -2./	160	130	110	10	9	135	3.5	46

Fuss mit Gewindelöchern links und rechts/ foot with tapped holes left and right/
 fixation à pied avec trous taraudés à gauche et à droite

Code -6.LR/

