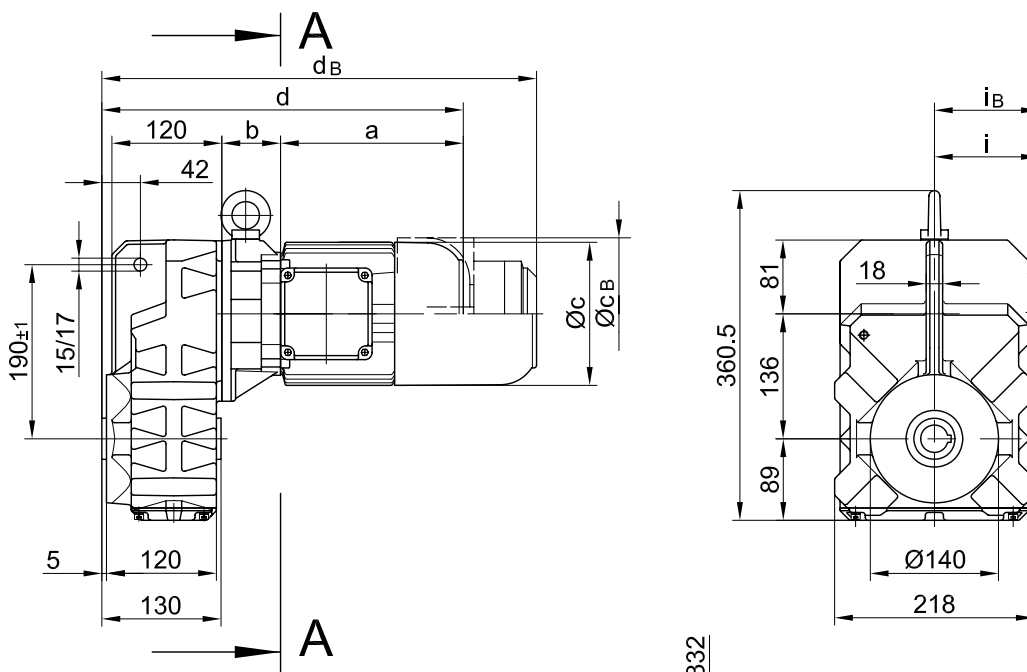


mit Drehmomentstütze/ with torque arm/ avec bras de réaction

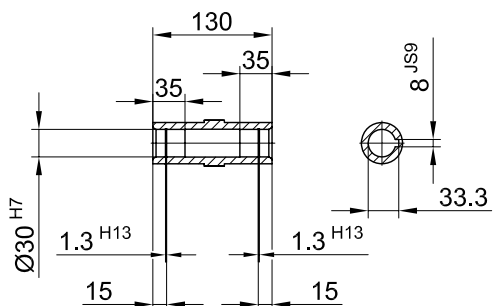
BF20-BF20Z

Stand: 30.11.2006 / mk

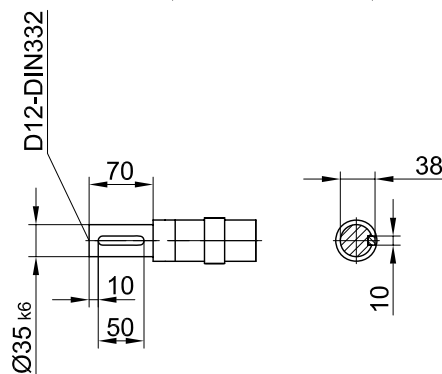
Code -0./



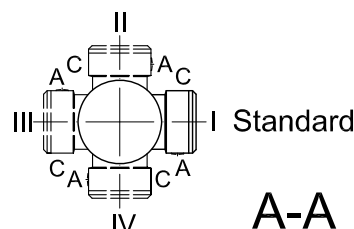
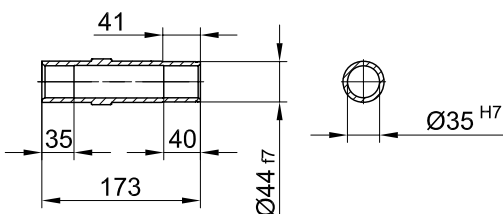
Code -.4/



Code -.1/



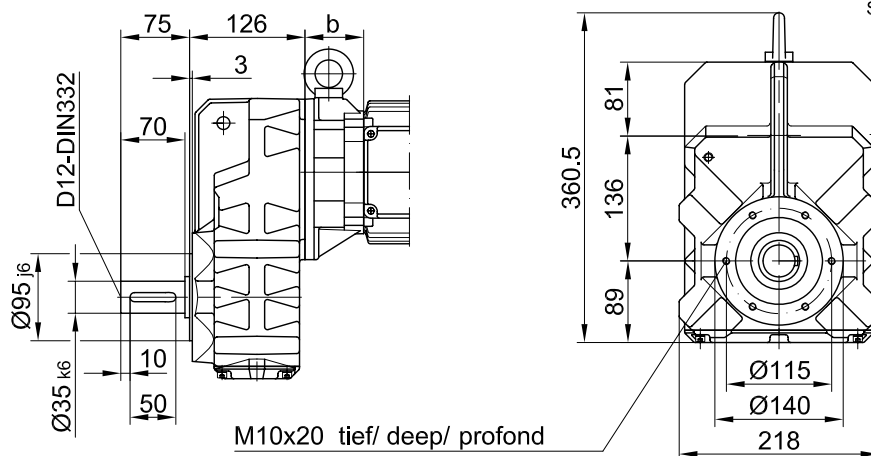
Code -.5/



Typ/ Type/ Type	a	b	c	d	i	Ausführung mit Bremse/ with brake/ avec frein												
						i_B	E003		E004		E008		Z008		Z015			
							c_B	d_B	c_B	d_B	c_B	d_B	c_B	d_B	c_B	d_B		
BF20Z-../D04..	143	100	111	374	90	90	111	417										
BF20-../D05..	170	60	123	362	100	100	123	404										
BF20Z-../D05..	170	102	123	404	100	100	123	446										
BF20-../D06..	170	60	123	362	100	100	123	404										
BF20Z-../D06..	170	102	123	404	100	100	123	446										
BF20-../D07..	190	60	123	382	100	100	123	424	123	424								
BF20Z-../D07..	190	102	123	424	100	100	123	466	123	466								
BF20-../D08..	200	64	156	395	115	115			166	470								
BF20Z-../D08..	200	146	156	477	115	115			166	552								
BF20-../D09..	251	78.5	181	460	124	124			192	540	192	554	192	560				

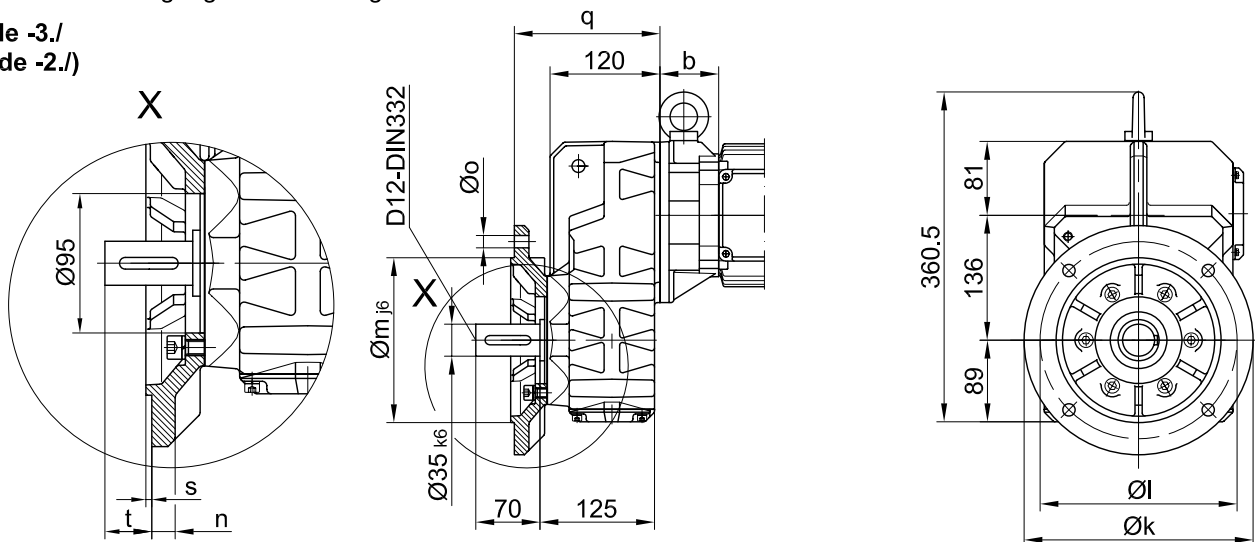
Flansch mit Gewindelöchern/ flange with tapped holes/ bride avec trous taraudés

Code -7./



Flansch mit Durchgangslöchern/ flange with clearance holes/ bride avec trous débouchants

Code -3./
(Code -2./)



Flanschmasse/ Flange dimensions/ cotes de la bride

BF20(Z)	k	l	m	n	o	q	s	t
Standard/ -3./	250	215	180	16	13.5	159	4	42
klein/ small/ petit-2./	200	165	130	12	11	150	3.5	51

Fuss mit Gewindelöchern links und rechts/ foot with tapped holes left and right/
 fixation à pied avec trous taraudés à gauche et à droite

Code -6.LR/

