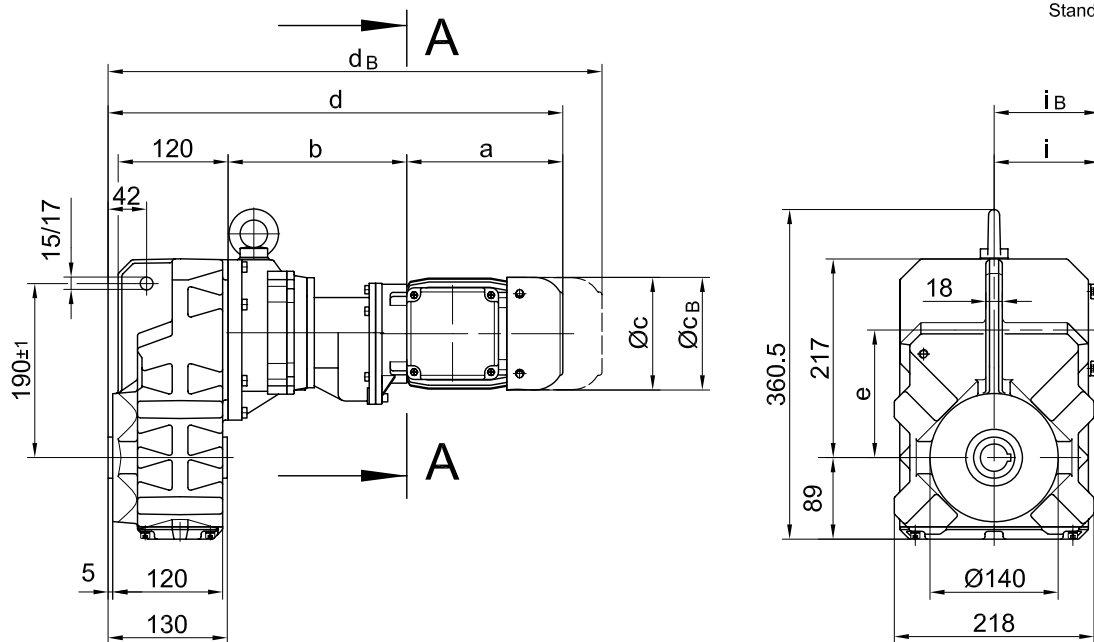


mit Drehmomentstütze/ with torque arm/ avec bras de réaction

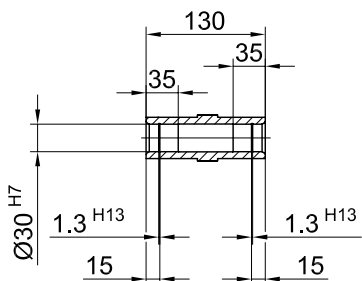
BF20G06

Stand: 30.11.2006 / mk

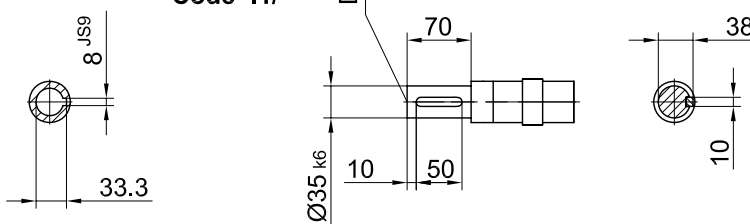
Code -0./



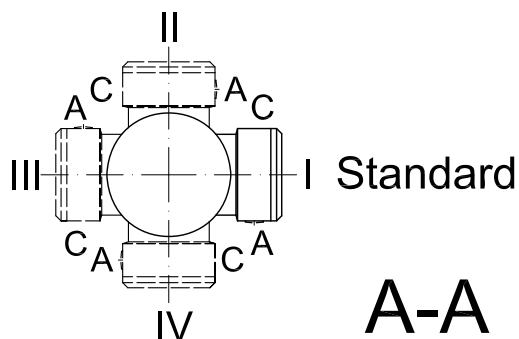
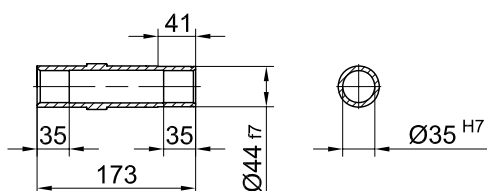
Code -.4/



Code -.1/



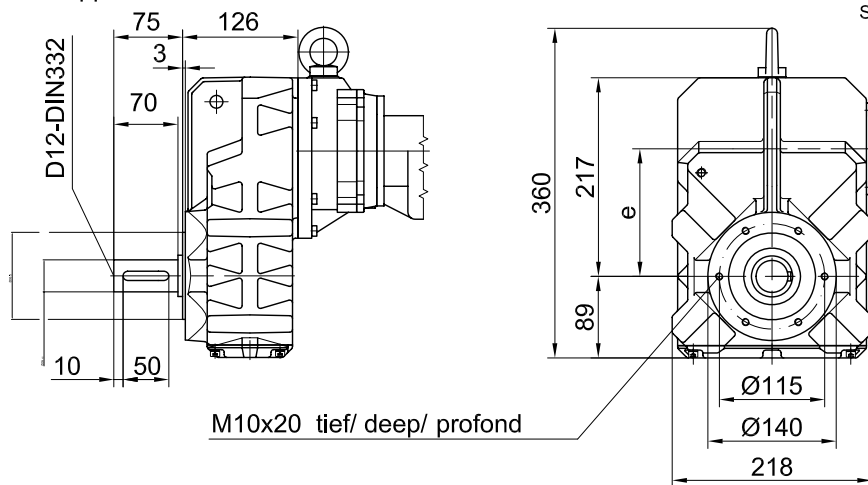
Code -.5/



Typ/ Type/ Type	a	b	c	d	e	i	Ausführung mit Bremse/ with brake/ avec frein								
							i _B	E003		E004		E008			
								c _B	d _B	c _B	d _B	c _B	d _B		
BF20G06-../D04..	143	193	111	467	135	90	90	111	510						
BF20G06-../D05..	170	195	123	497	135	100	100	123	539						
BF20G06-../D06..	170	195	123	497	135	100	100	123	539						
BF20G06-../D07..	190	195	123	517	135	100	100	123	559	123	559				
BF20G06-../D08..	200	239	156	570	135	115	115					166	645		

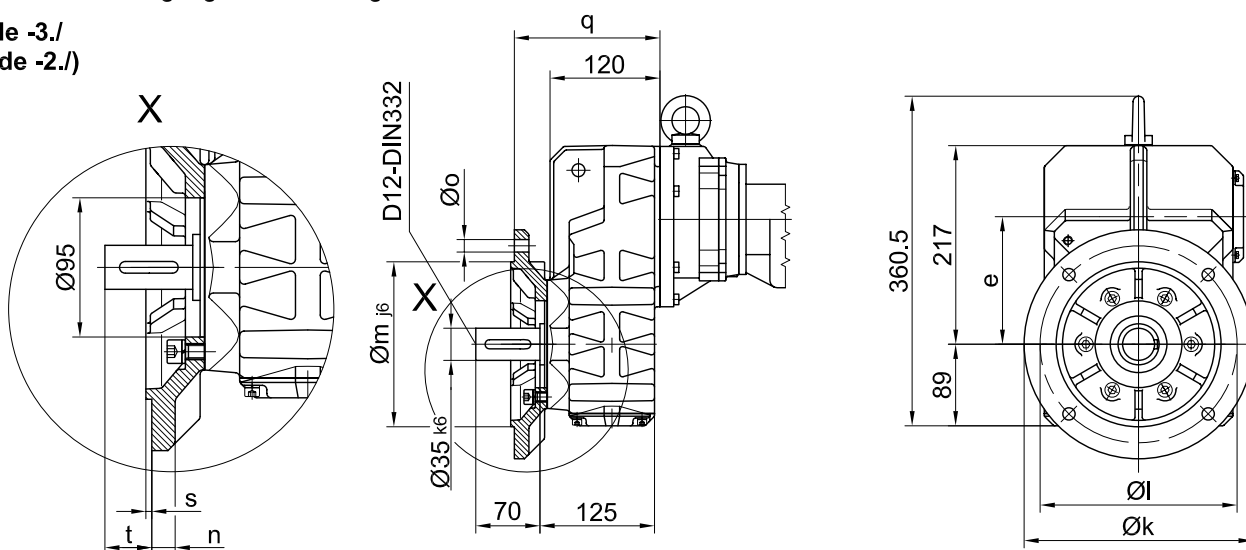
Flansch mit Gewindelöchern/ flange with tapped holes/ bride avec trous taraudés

Code -7./



Flansch mit Durchgangslöchern/ flange with clearance holes/ bride avec trous débouchants

Code -3./
(Code -2./)



Flanschmasse/ Flange dimensions/ cotes de la bride

BF20G..	k	l	m	n	o	q	s	t
Standard/ -3./	250	215	180	16	13.5	159	4	42
klein/ small/ petit -2./	200	165	130	12	11	150	3.5	51

Fuss mit Gewindelöchern links und rechts/ foot with tapped holes left and right/
 fixation à pied avec trous taraudés à gauche et à droite

Code -6.LR/

