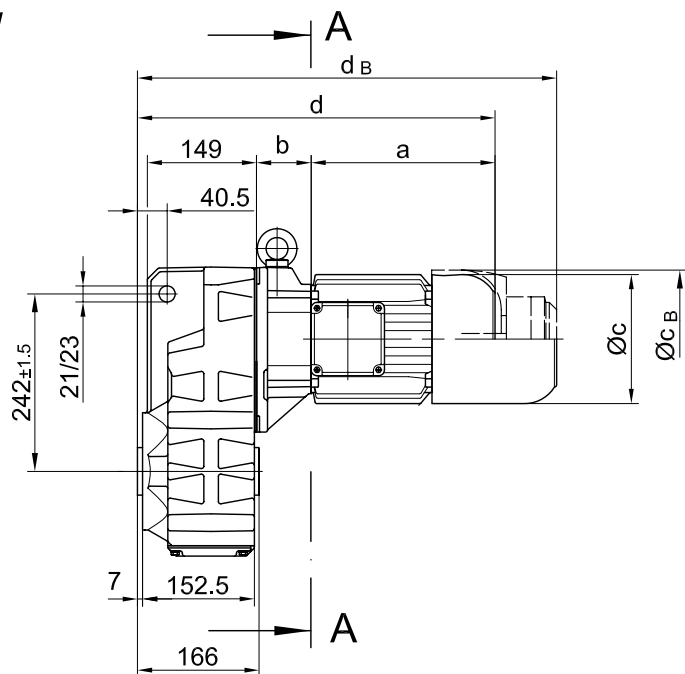


mit Drehmomentstütze/ with torque arm/ brazo de reacción

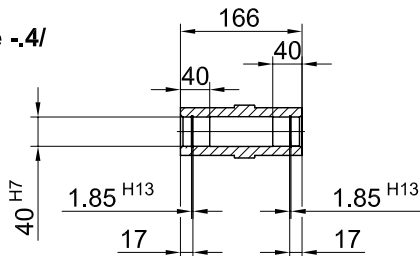
BF40-BF40Z

Stand: 30.11.2006 / mk

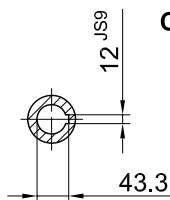
Code -0./



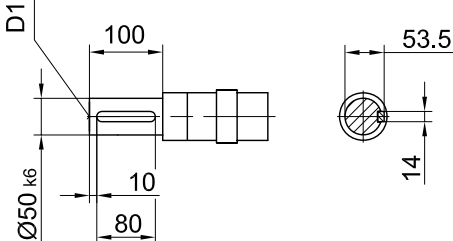
Code -4/



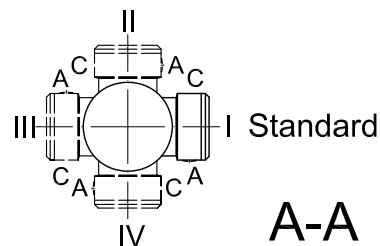
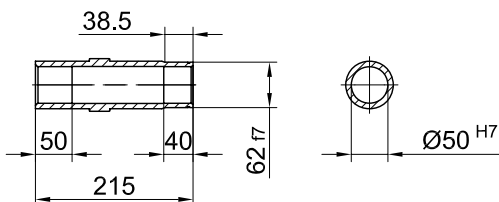
Code -1/



D16-DIN332



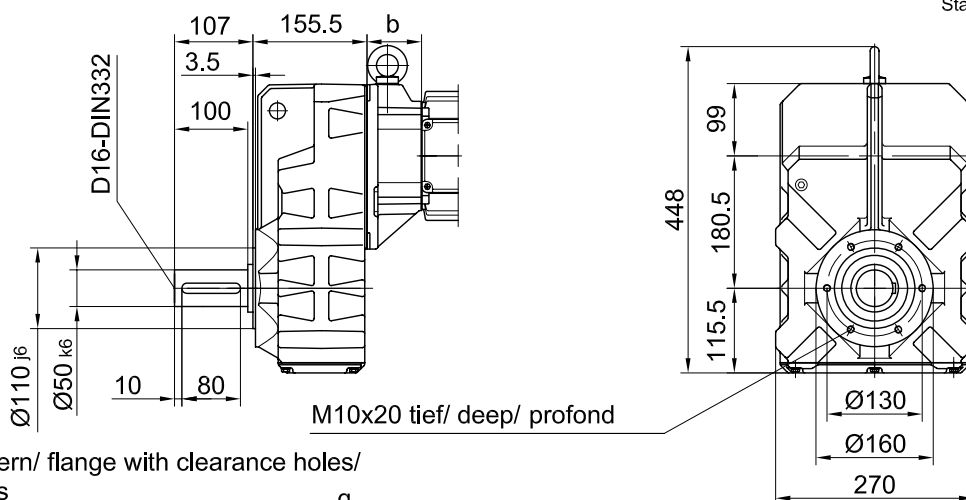
Code -5/



Typ/ Type/ Tipo	a	b	c	d	i	Ausführung mit Bremse/ with brake/ Ejecución con freno												
						i_B	E003		E004		E008		Z008		Z015		E075	
							c_B	d_B	c_B	d_B	c_B	d_B	c_B	d_B	c_B	d_B	c_B	d_B
BF40Z-../D05..	170	138.5	123	472	100	100	123	514										
BF40Z-../D06..	170	138.5	123	472	100	100	123	514										
BF40Z-../D07..	190	138.5	123	492	100	100	123	534	123	534								
BF40-../D08..	200	60	156	422	115	115					166	497						
BF40Z-../D08..	200	142.5	156	506	115	115					166	581						
BF40-../D09..	251	74.5	181	489	124	124					192	568	192	582	192	588		
BF40Z-../D09..	251	157	181	570	124	124					192	650	192	664	192	670		
BF40-../D11..	319	81	228	563	181	181								231	665	231	695	

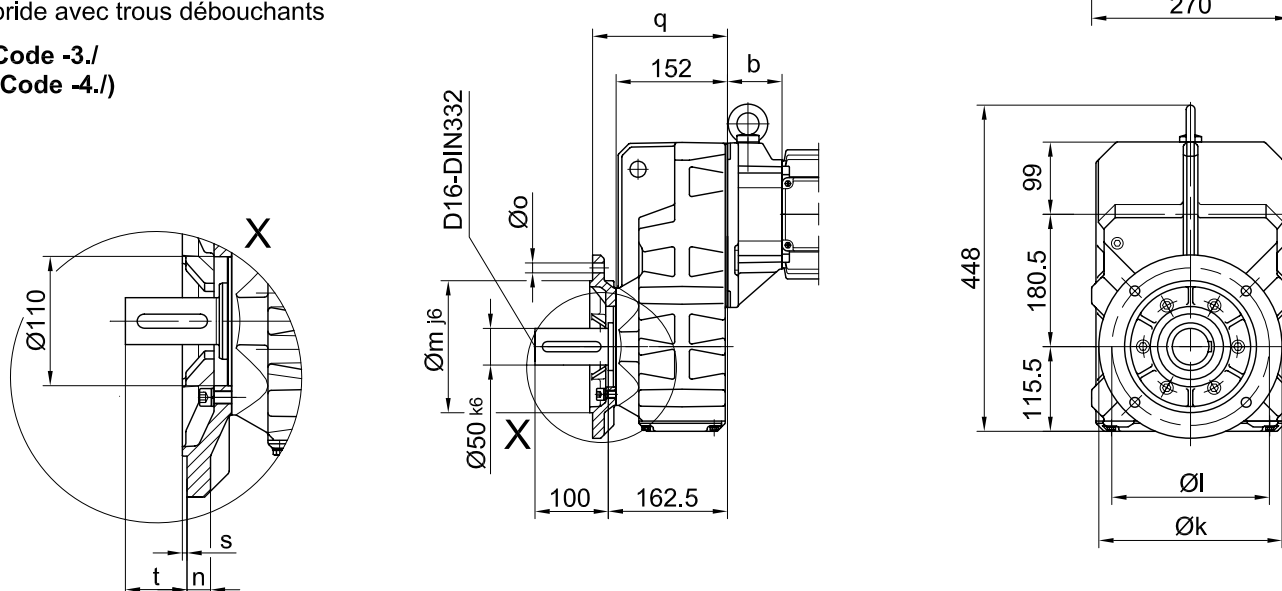
Flansch mit Gewindelöchern/ flange with tapped holes/ bride avec trous taraudés

Code -7./



Flansch mit Durchgangslöchern/ flange with clearance holes/ bride avec trous débouchants

Code -3./
(Code -4./)



Flanschmasse/ Flange dimensions/ cotes de la bride

BF40(Z)	k	l	m	n	o	q	s	t
Standard/ -3./	250	215	180	16	13.5	184	4	78.5
gross/ big/ grande -4./	300	265	230	20	13.5	190	4	72.5

Fuss mit Gewindelöchern links und rechts/ foot with tapped holes left and right/ fixation à pied avec trous taraudés à gauche et à droite

Code -6.LR/

