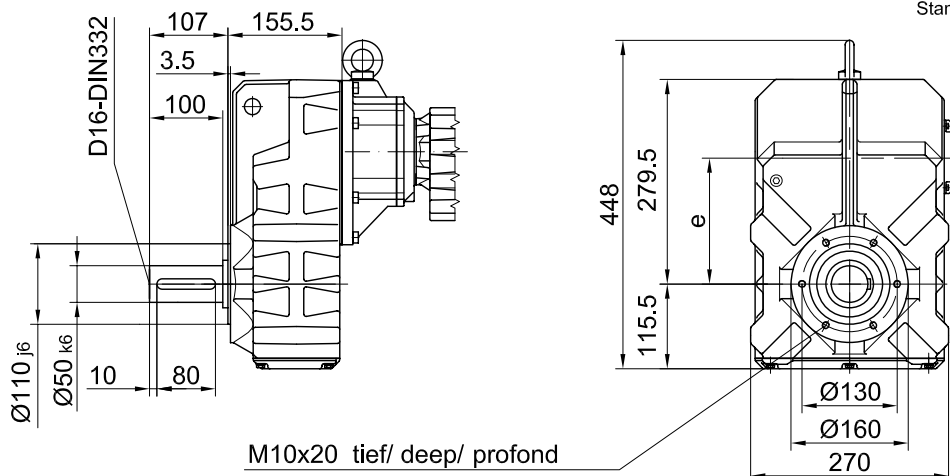


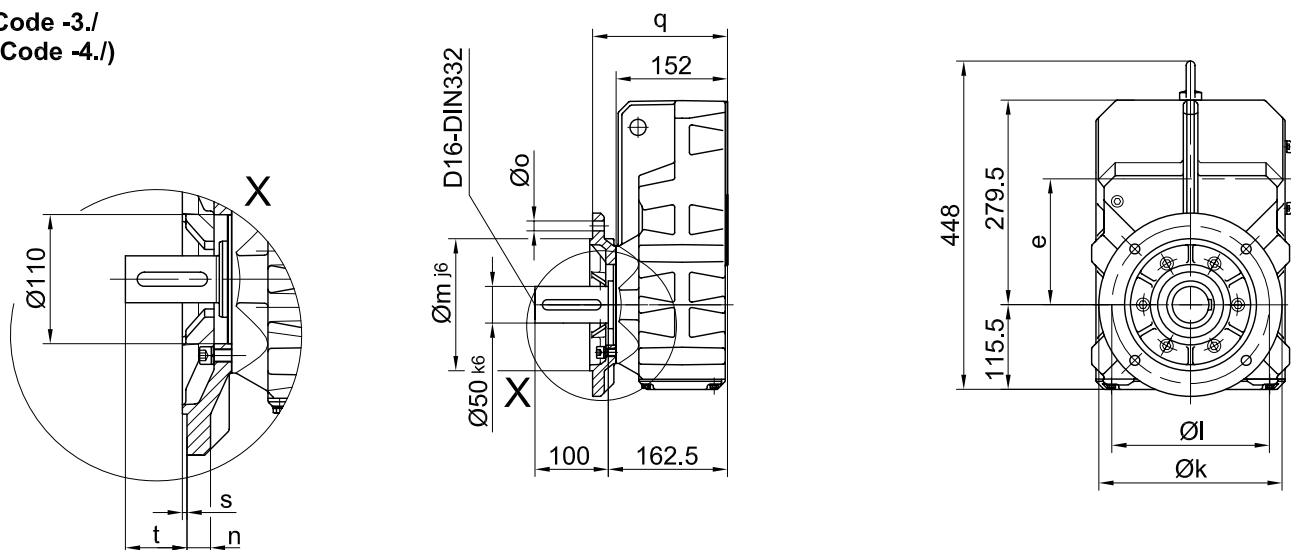
Flansch mit Gewindelöchern/ flange with tapped holes/ bride avec trous taraudés

Code -7./



Flansch mit Durchgangslöchern/ flange with clearance holes/ bride avec trous débouchants

Code -3./
 (Code -4./)



Flanschmasse/ Flange dimensions/ cotes de la bride

BF40G..	k	l	m	n	o	q	s	t
Standard/ -3./	250	215	180	16	13.5	184	4	78.5
gross/ big/ grande -4./	300	265	230	20	13.5	190	4	72.5

Fuss mit Gewindelöchern links und rechts/ foot with tapped holes left and right/
 fixation à pied avec trous taraudés à gauche et à droite

Code -6.LR/

