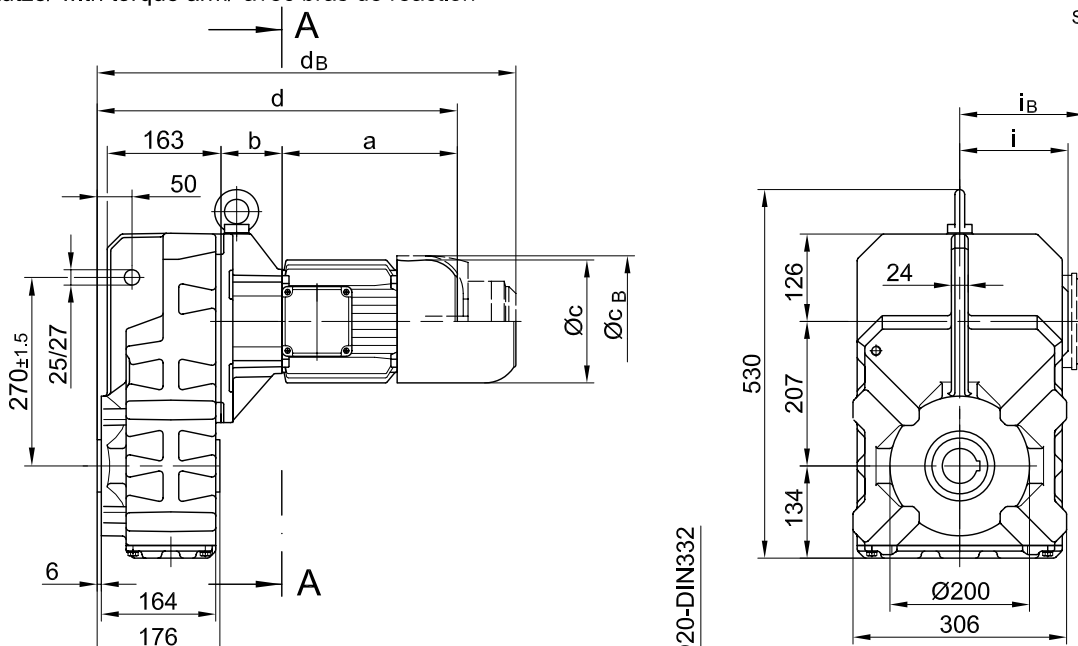


mit Drehmomentstütze/ with torque arm/ avec bras de réaction

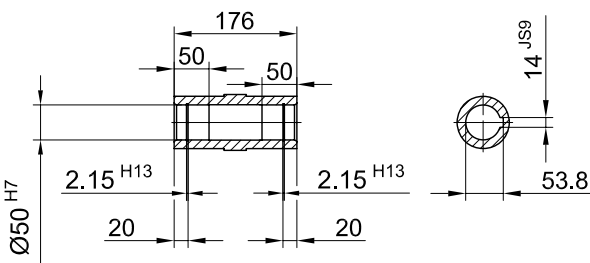
BF50-BF50Z

Stand: 30.11.2006 / mk

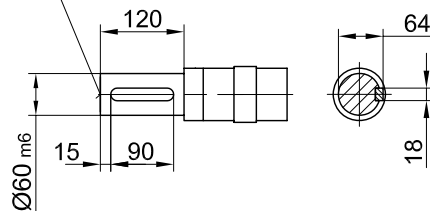
Code -0./



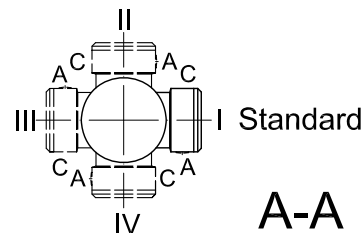
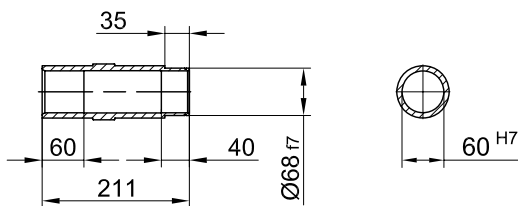
Code -4/



Code -1/



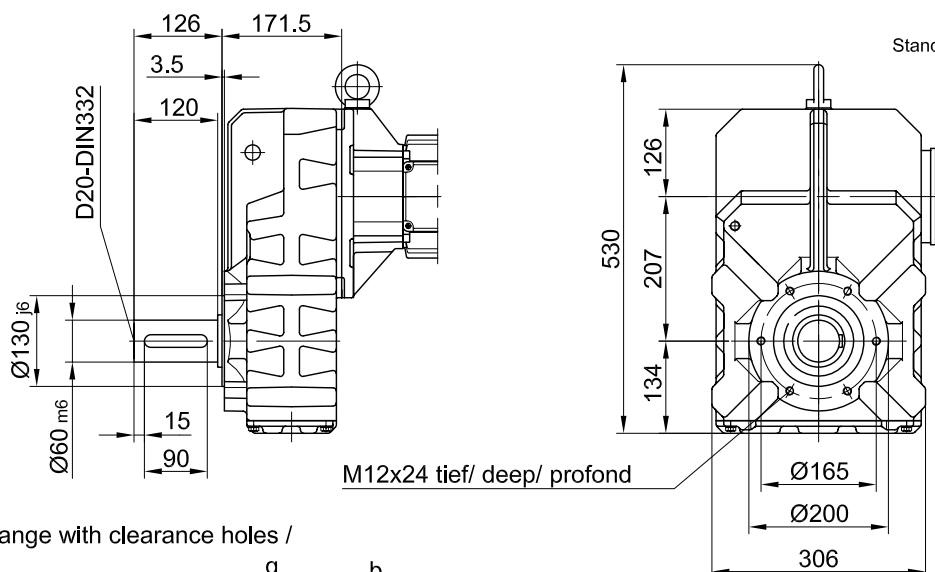
Code -5/



Typ/ Type/ Type	a	b	c	d	i	i _B	Ausführung mit Bremse/ with brake/ avec frein											
							E003		E004		E008		Z008		Z015			
							c _B	d _B	c _B	d _B	c _B	d _B	c _B	d _B	c _B	d _B	c _B	d _B
BF50Z-../D05..	170	155	123	503	100	100	123	545										
BF50Z-../D06..	170	155	123	503	100	100	123	545										
BF50Z-../D07..	190	155	123	523	100	100	123	565	123	565								
BF50-../D08..	200	73	156	450	115	115					166	525						
BF50Z-../D08..	200	159	156	536	115	115					166	611						
BF50-../D09..	251	87.5	181	516	124	124					192	595	192	609	192	615		
BF50Z-../D09..	251	173.5	181	602	124	124					192	681	192	695	192	701		
Typ/ Type/ Type	a	b	c	d	i	i _B	Z015		E075		Z075		Z100					
							c _B	d _B	c _B	d _B	c _B	d _B	c _B	d _B				
							BF50-../D11..	319	94	228	591	181	181	231	693	231	723	
BF50-../D13..	393	107	266	678	217	217			277	812	277	832						
BF50-../D16..	429	121	322	728	243	243			310	860	310	880	310	899				

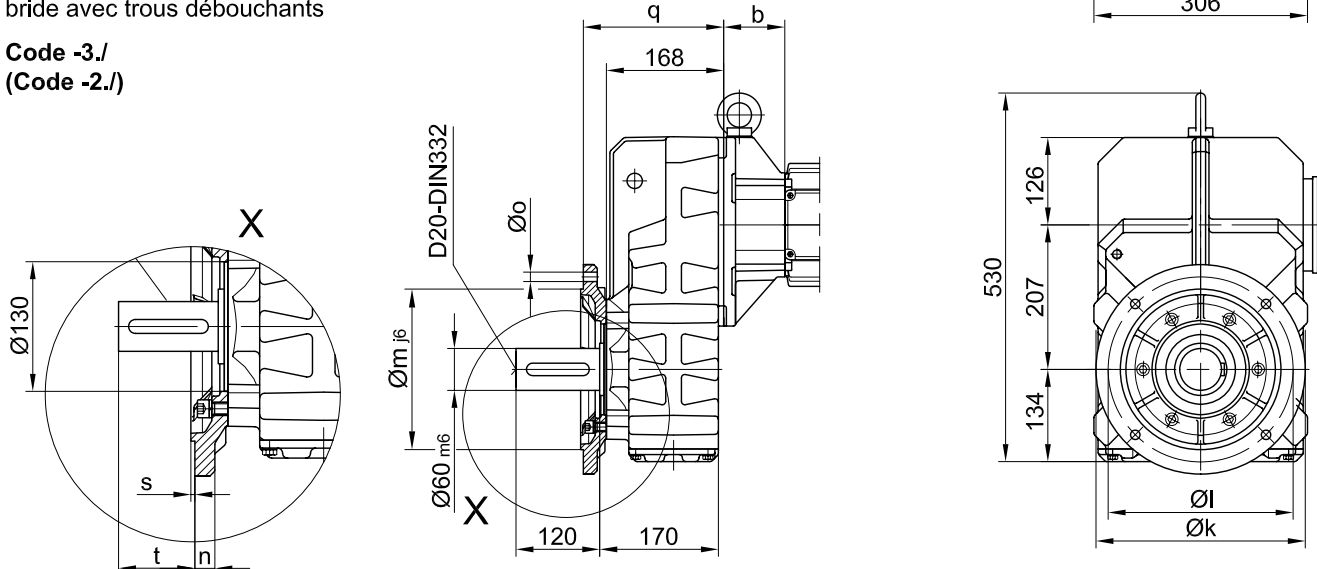
Flansch mit Gewindelöchern/
 flange with tapped holes/
 bride avec trous taraudés

Code -7./



Flansch mit Durchgangslöchern / flange with clearance holes /
 bride avec trous débouchants

Code -3./
 (Code -2./)



Flanschmasse/ Flange dimensions/ cotes de la bride

BF50(Z)	k	l	m	n	o	q	s	t
Standard/ -3./	300	265	230	20	13.5	201	4	96.5
klein/ small/ petit -2./	250	215	180	16	13.5	198	4	99.5

Fuss mit Gewindelöchern links und rechts / foot with tapped holes left and right /
 fixation à pied avec trous taraudés à gauche et à droite

Code -6.LR/

