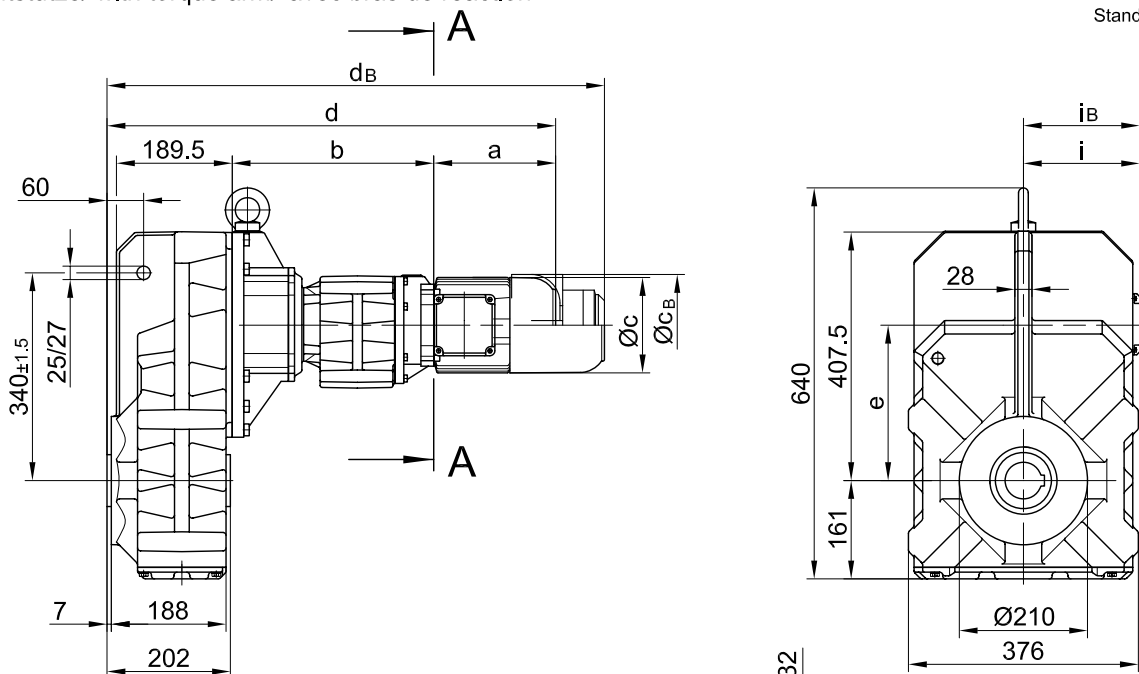


mit Drehmomentstütze/ with torque arm/ avec bras de réaction

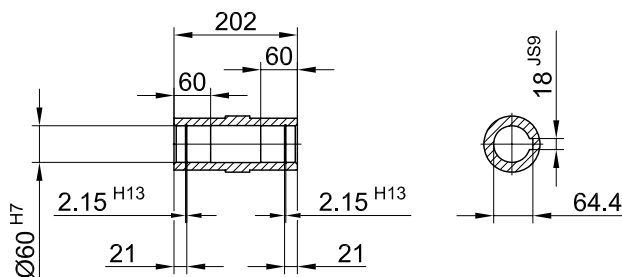
BF60G20

Stand: 30.11.2006 / mk

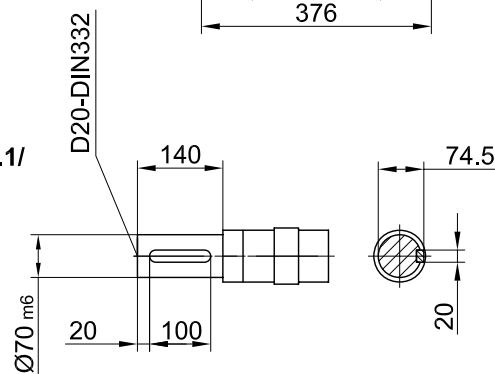
Code -0./



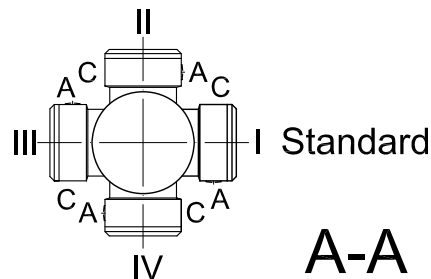
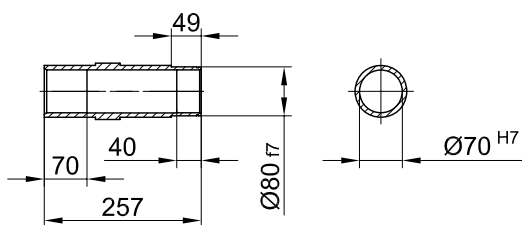
Code -4/



Code -1/



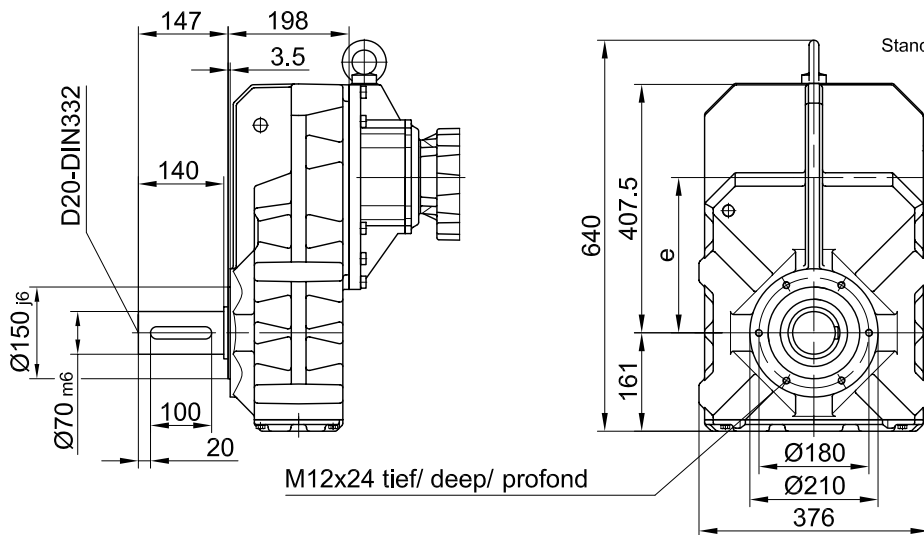
Code -5/



Typ/ Type/ Type	a	b	c	d	e	i	Ausführung mit Bremse/ with brake/ avec frein													
							i <sub>B</sub>	E003		E004		E008		Z008		Z015				
								c <sub>B</sub>	d <sub>B</sub>	c <sub>B</sub>	d <sub>B</sub>	c <sub>B</sub>	d <sub>B</sub>	c <sub>B</sub>	d <sub>B</sub>	c <sub>B</sub>	d <sub>B</sub>			
BF60G20-../D05..	170	326	123	702	254	100	100	123	744											
BF60G20-../D06..	170	326	123	702	254	100	100	123	744											
BF60G20-../D07..	190	326	123	722	254	100	100	123	764	123	764									
BF60G20-../D08..	200	330	156	735	254	115	115					166	810							
BF60G20-../D09..	251	344.5	181	800	254	124	124					192	880	192	894	192	900			

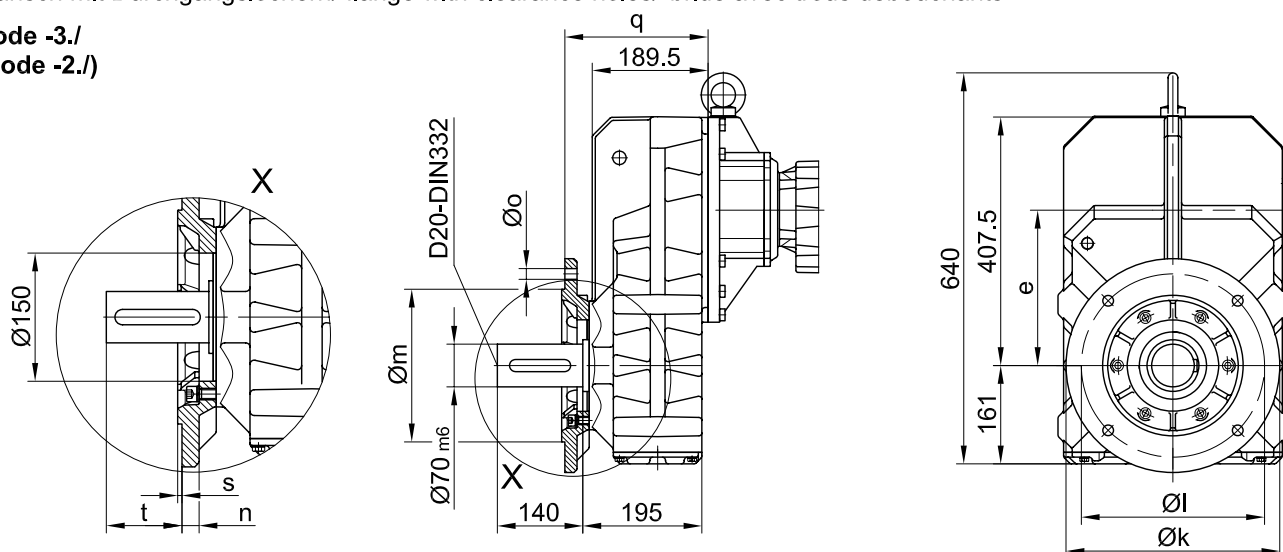
Flansch mit Gewindelöchern/  
 flange with tapped holes/  
 bride avec trous taraudés

**Code -7./**



Flansch mit Durchgangslöchern/ flange with clearance holes/ bride avec trous débouchants

**Code -3./**  
**(Code -2./)**



Flanschmasse/ Flange dimensions/ cotes de la bride

BF60G..	k	l	m	n	o	q	s	t
Standard/ -3./	350	300	250 h6	20	17.5	234.5	5	110.5
klein/ small/ petit -2./	300	265	230 j6	20	13.5	242.5	4	102.5

Fuss mit Gewindelöchern links und rechts/ foot with tapped holes left and right/  
 fixation à pied avec trous taraudés à gauche et à droite

**Code -6.LR/**

