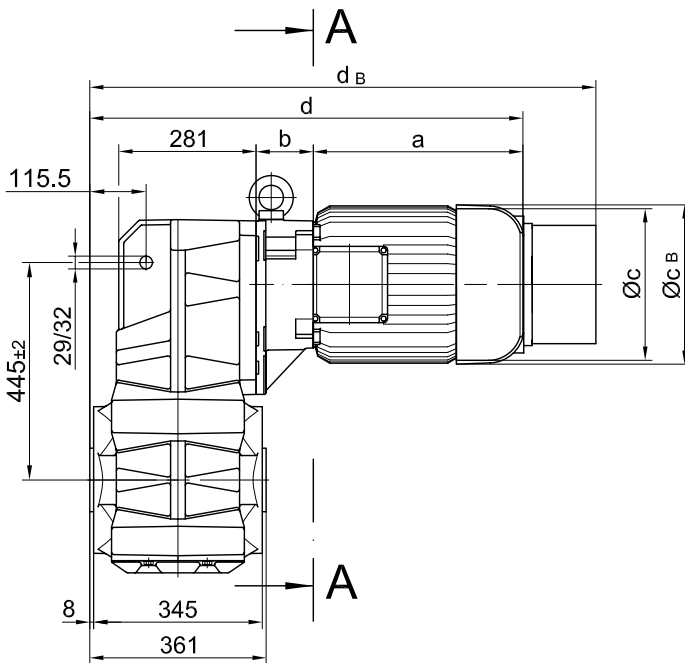
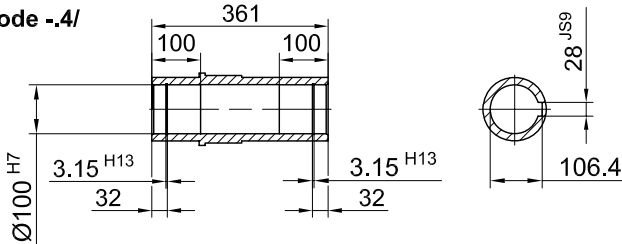


mit Drehmomentstütze/ with torque arm/ avec bras de réaction

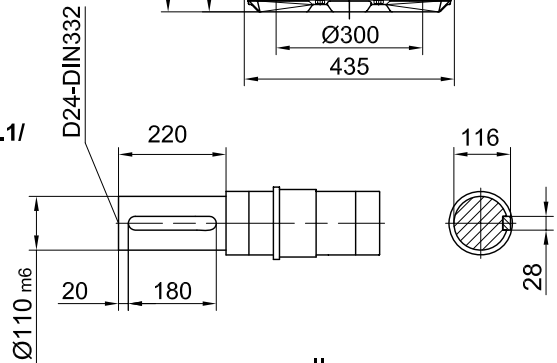
Code -0./



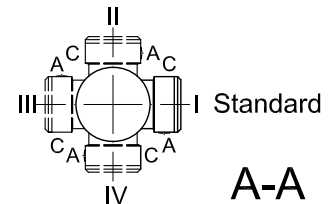
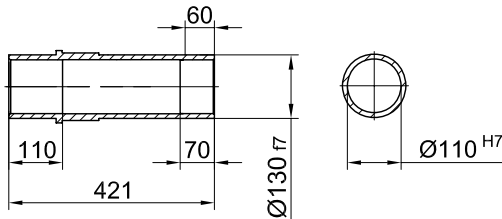
Code -./4/



Code -./1/



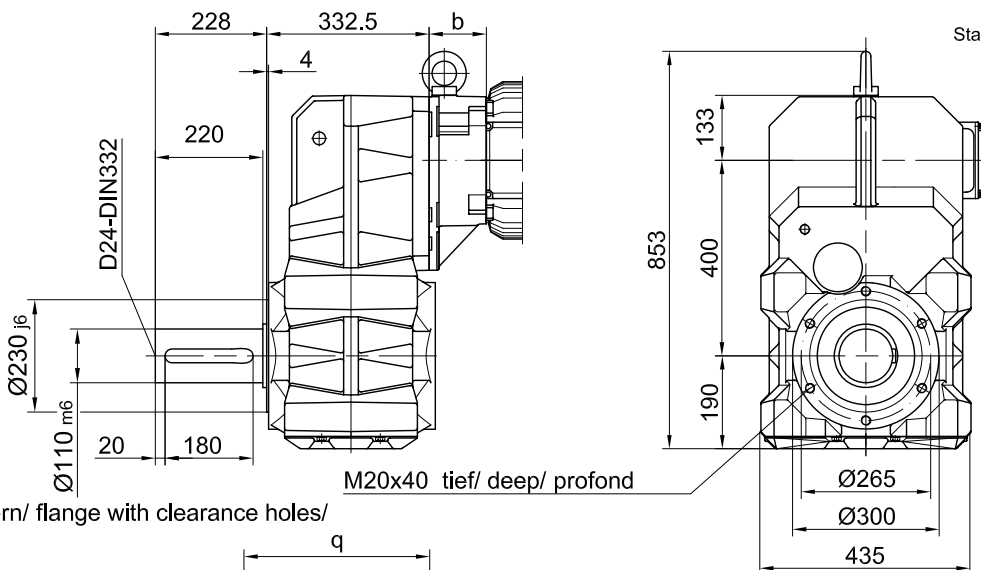
Code -./5/



Typ/ Type/ Type	a	b	c	d	i	Ausführung mit Bremse/ with brake/ avec frein								
						i <sub>B</sub>	E008		Z008		Z015		E075	
							c <sub>B</sub>	d <sub>B</sub>	c <sub>B</sub>	d <sub>B</sub>	c <sub>B</sub>	d <sub>B</sub>	c <sub>B</sub>	d <sub>B</sub>
BF80Z-../D08..	200	202	156	742	115	115	166	817						
BF80-../D09..	251	83.5	181	675	124	124	192	754	192	768	192	774		
BF80Z-../D09..	251	216.5	181	808	124	124	192	887	192	901	192	907		
BF80-../D11..	319	90	228	750	181	181					231	852	231	882
BF80Z-../D11..	319	223	228	883	181	181					231	985	231	1015
Typ/ Type/ Type	a	b	c	d	i	i <sub>B</sub>	E075		Z075		Z100		E500	
							c <sub>B</sub>	d <sub>B</sub>	c <sub>B</sub>	d <sub>B</sub>	c <sub>B</sub>	d <sub>B</sub>	c <sub>B</sub>	d <sub>B</sub>
						BF80-../D13..	393	100	266	834	217	217	277	968
BF80Z-../D13..	393	236	266	970	217	217	277	1104	277	1124				
BF80-../D16..	429	114	322	887	243	243	326	1019	326	1039	326	1058		
BF80Z-../D16..	429	250	322	1020	243	243	326	1152	326	1172	326	1191		
BF80-../D18..	528	139	368	1007	288	288					366	1188	366	1168

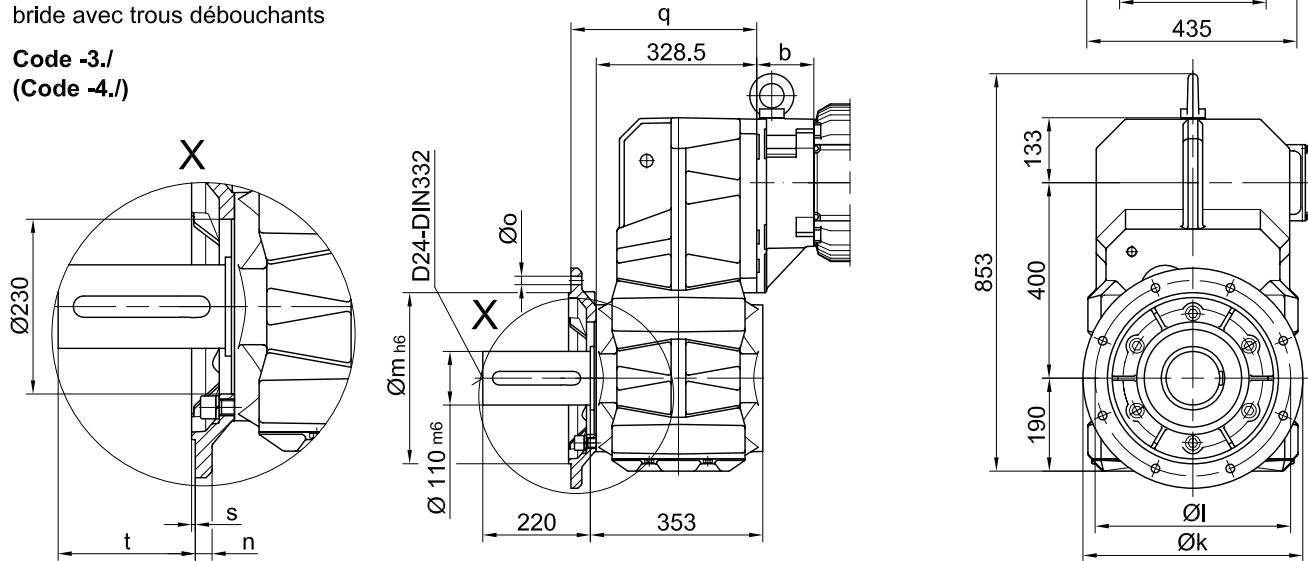
Flansch mit Gewindelöchern/  
 flange with tapped holes/  
 bride avec trous taraudés

**Code -7./**



Flansch mit Durchgangslöchern/ flange with clearance holes/  
 bride avec trous débouchants

**Code -3./  
 (Code -4./)**



Flanschmasse/ flange dimensions/ cotes de la bride

BF80(Z)	k	l	m	n	o	q	s	t
Standard/ -3./	450	400	350	22	17.5	383.5	5	177
gross/ big/ grande -4./	550	500	450	22	17.5	388.5	5	172

Fuss mit Durchgangslöchern links und rechts/ foot with clearance holes left and right/  
 fixation à pied avec trous débouchants à gauche et à droite

**Code -1.LR/**

