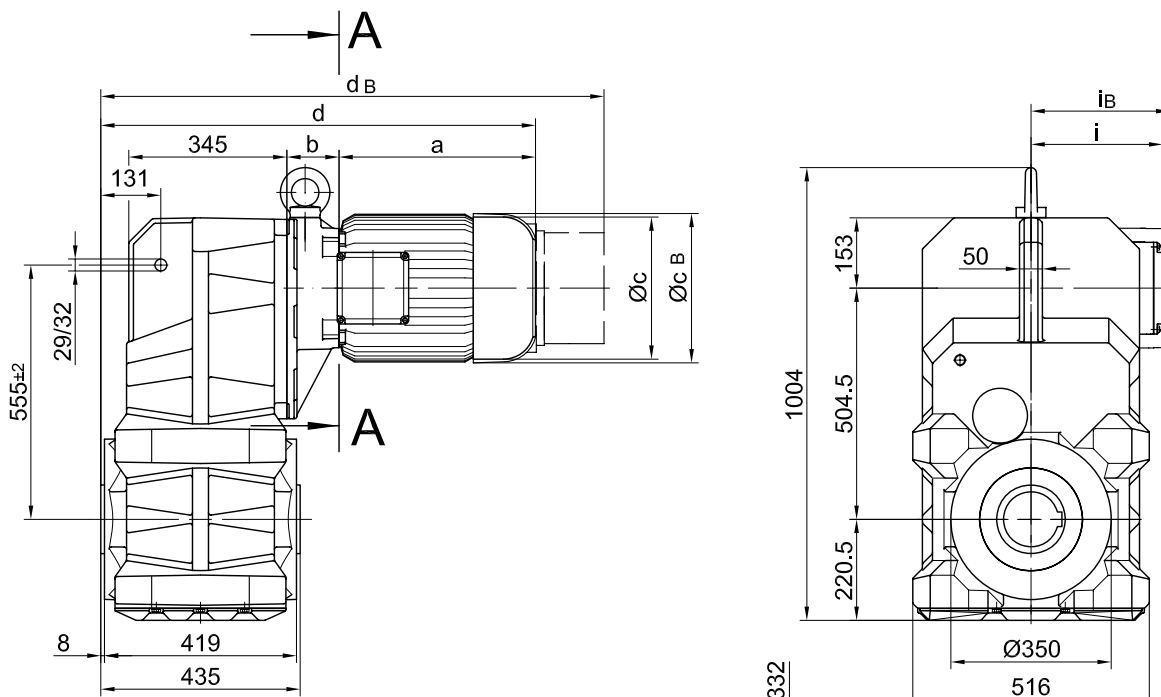


mit Drehmomentstütze/ with torque arm/ avec bras de réaction

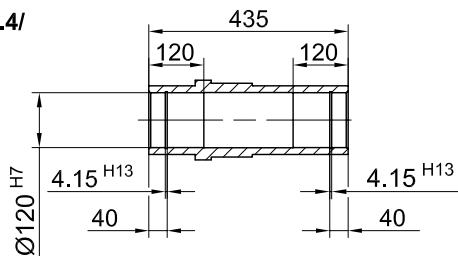
BF90-BF90Z

Stand: 30.11.2006 / mk

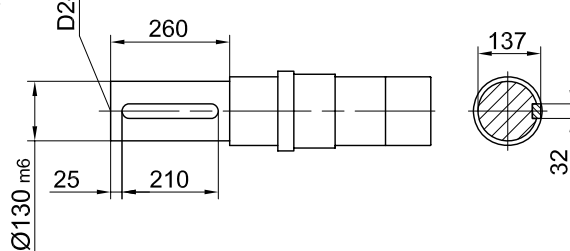
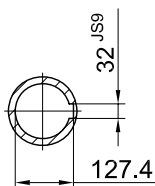
Code -0./



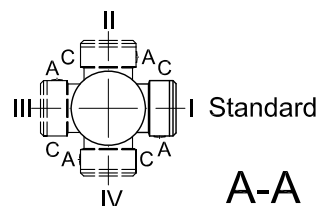
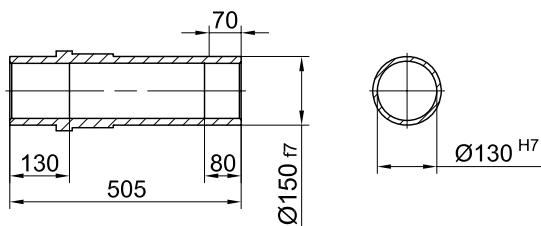
Code -4/



Code -1/



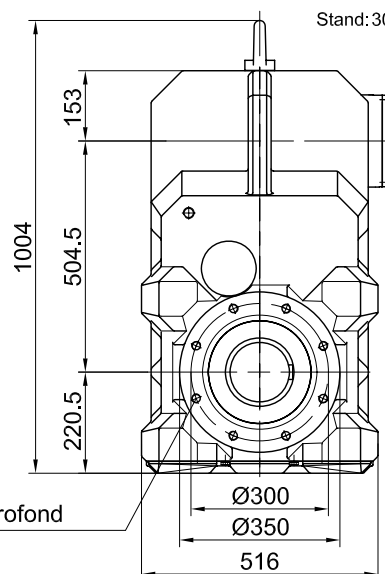
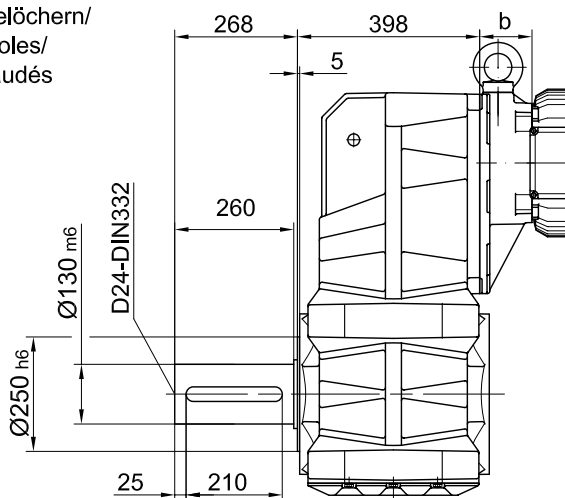
Code -5/



Typ/ Type/ Type	a	b	c	d	i	Ausführung mit Bremse/ with brake/ avec frein								
						i _B	E008		Z008		Z015		E075	
							c _B	d _B	c _B	d _B	c _B	d _B	c _B	d _B
BF90Z-../D09..	251	252.5	181	909	124	124	192	989	192	1003	192	1009		
BF90-../D11..	319	87	228	812	181	181					231	915	231	945
BF90Z-../D11..	319	259	228	984	181	181					231	1087	231	1117
Typ/ Type/ Type	a	b	c	d	i	i _B	E075		Z075		Z100		E500	
							c _B	d _B	c _B	d _B	c _B	d _B	c _B	d _B
BF90-../D13..	393	100	266	899	217	217	277	1034	277	1053				
BF90Z-../D13..	393	272	266	1071	217	217	277	1206	277	1225				
BF90-../D16..	429	114	322	949	243	243	326	1082	326	1101	326	1121		
BF90Z-../D16..	429	286	322	1121	243	243	326	1254	326	1273	326	1293		
BF90-../D18..	528	136	368	1060	288	288					366	1250	366	1231
BF90-...-C-DNF22S	612	281	390	1299	314									
BF90-...-C-DNF22M	652	281	390	1339	314									

Flansch mit Gewindelöchern/
 flange with tapped holes/
 bride avec trous taraudés

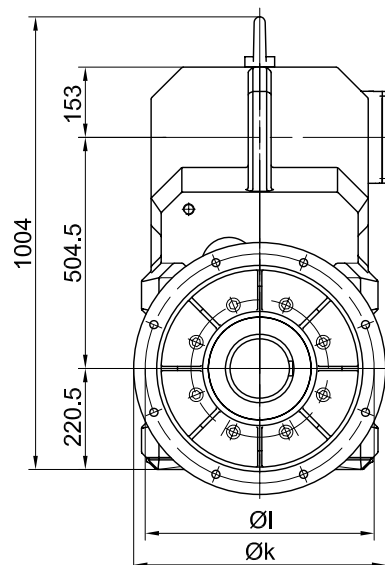
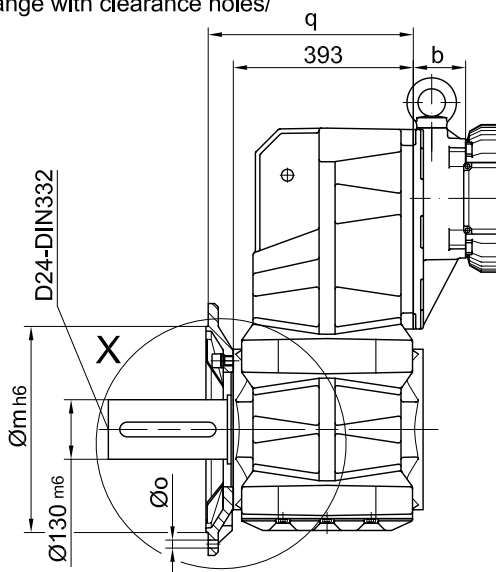
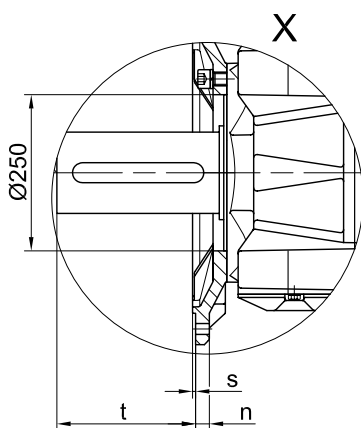
Code -7./



M20x40 tief/ deep/ profond

Flansch mit Durchgangslöchern/ flange with clearance holes/
 bride avec trous débouchants

**Code -3./
 (Code -4./)**



Flanschmasse/ Flange dimensions/ cotes de la bride

BF90(Z)	k	l	m	n	o	q	s	t
Standard/ -3./	550	500	450	22	17.5	448	5	218
gross/ big/ grande -4./	660	600	550	25	22	442	6	224

Fuss mit Durchgangslöchern links und rechts/
 foot with clearance holes left and right/
 fixation à pied avec trous débouchants à gauche et à droite

Code -1.LR/

