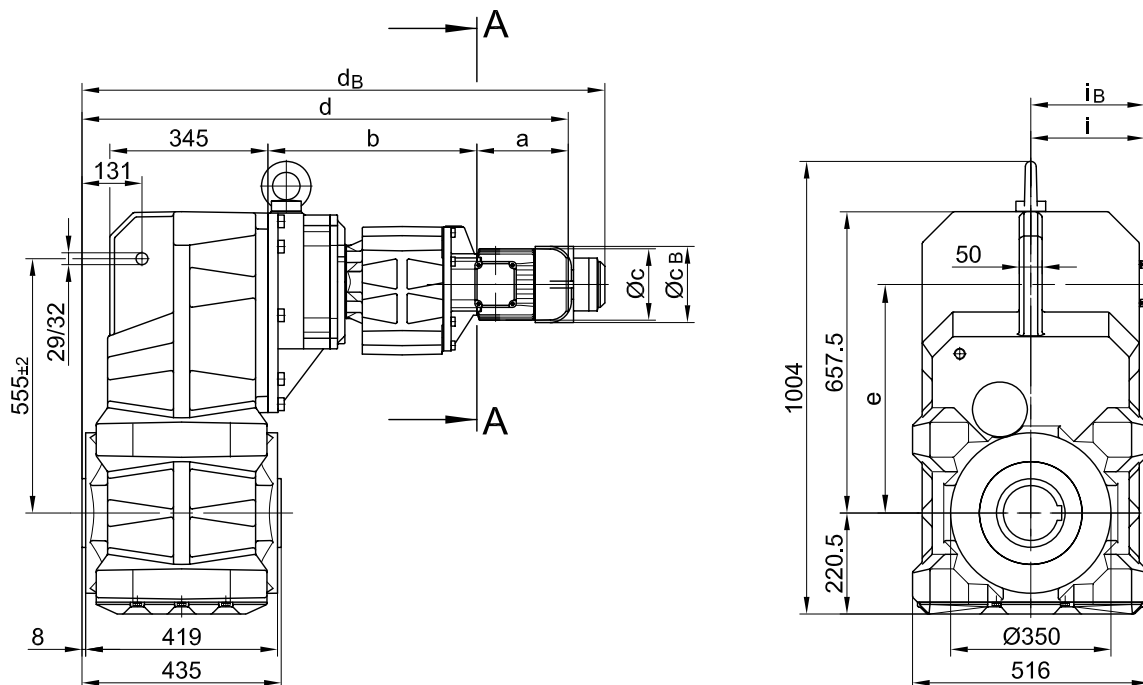


mit Drehmomentstütze/ with torque arm/ avec bras de réaction

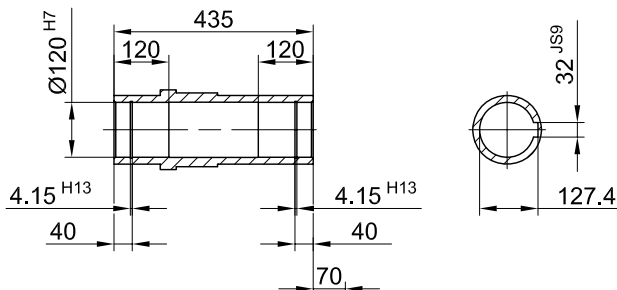
BF90G50

Stand: 30.11.2006 / mk

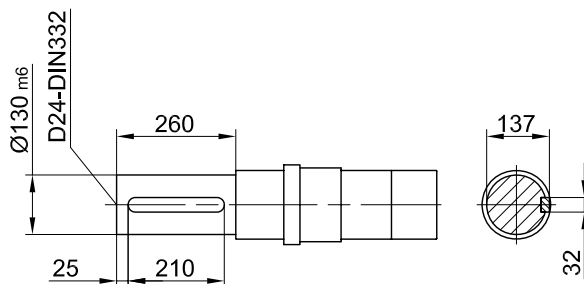
Code -0./



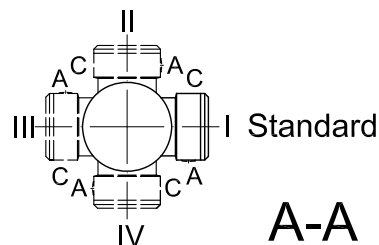
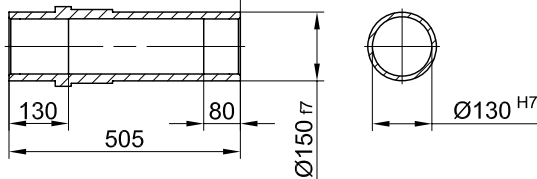
Code -4/



Code -1/



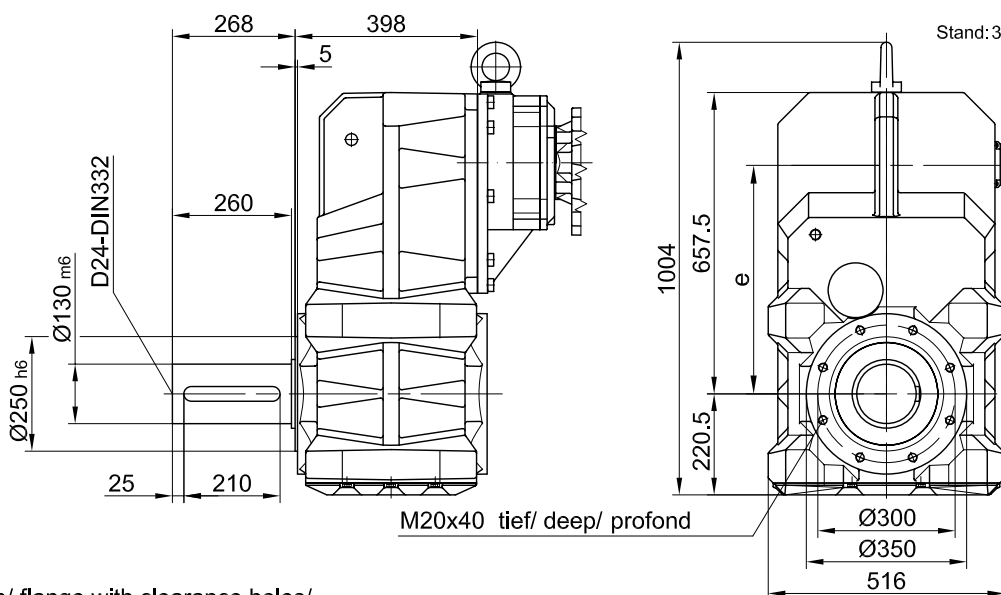
Code -5/



Typ/ Type/ Type	a	b	c	d	e	i	Ausführung mit Bremse/ with brake/ avec frein													
							i <sub>B</sub>	E008		Z008		Z015		E075		Z075		Z100		
								c <sub>B</sub>	d <sub>B</sub>	c <sub>B</sub>	d <sub>B</sub>	c <sub>B</sub>	d <sub>B</sub>	c <sub>B</sub>	d <sub>B</sub>	c <sub>B</sub>	d <sub>B</sub>	c <sub>B</sub>	d <sub>B</sub>	
BF90G50-../D08..	200	456	156	1062	503	136	150	166	1137											
BF90G50-../D09..	251	470.5	181	1127	499	164	167	192	1207	192	1221	192	1227							
BF90G50-../D11..	319	477	228	1202	499	181	181					231	1305	231	1335					
BF90G50-../D13..	393	490	266	1289	499	217	217							277	1424	277	1443			
BF90G50-../D16..	429	504	322	1339	499	243	243							326	1472	326	1491	326	1511	

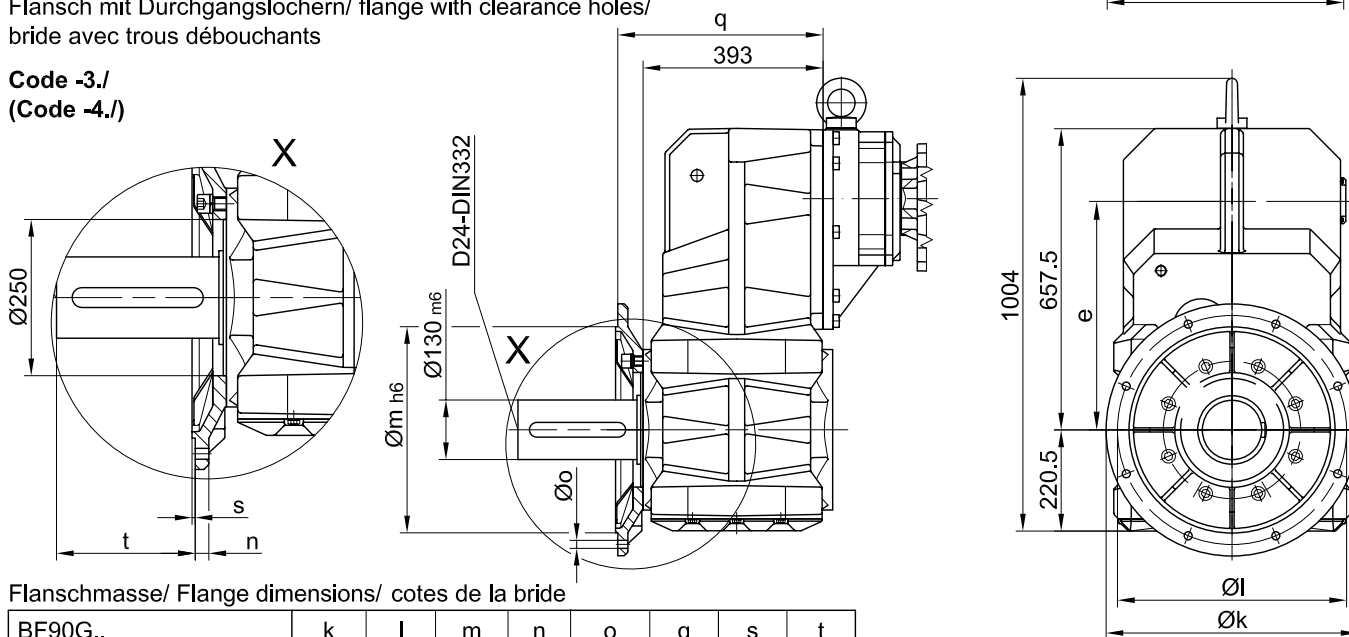
Flansch mit Gewindelöchern/  
 flange with tapped holes/  
 bride avec trous taraudés

**Code -7./**



Flansch mit Durchgangslöchern/ flange with clearance holes/  
 bride avec trous débouchants

**Code -3./  
 (Code -4./)**



Flanschmasse/ Flange dimensions/ cotes de la bride

BF90G..	k	l	m	n	o	q	s	t
Standard/ -3./	550	500	450	22	17.5	448	5	218
gross/ big/ grande -4./	660	600	550	25	22	442	6	224

Fuss mit Durchgangslöchern links und rechts/ foot with clearance holes left and right/  
 fixation à pied avec trous débouchants à gauche et à droite

**Code -1.LR/**

