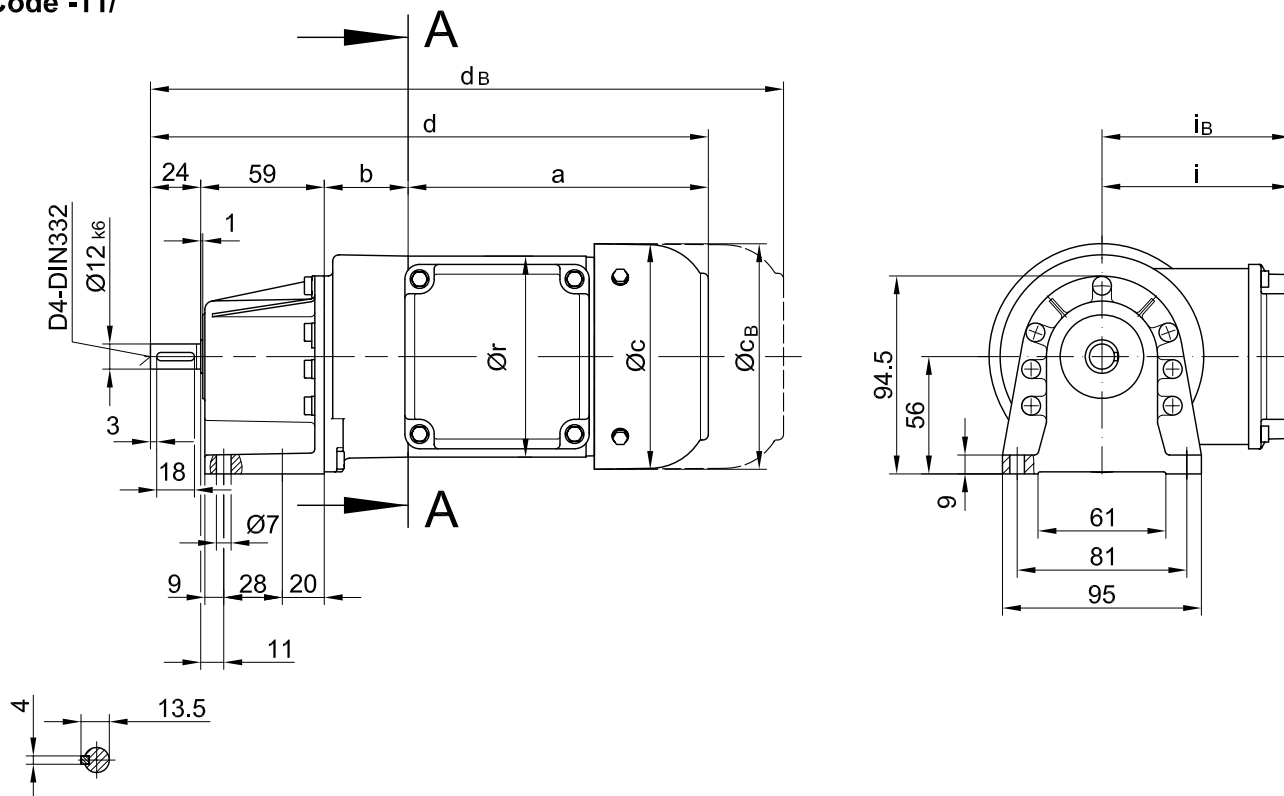


Fussausführung/ Foot mounting/ fixation à pied

BG04

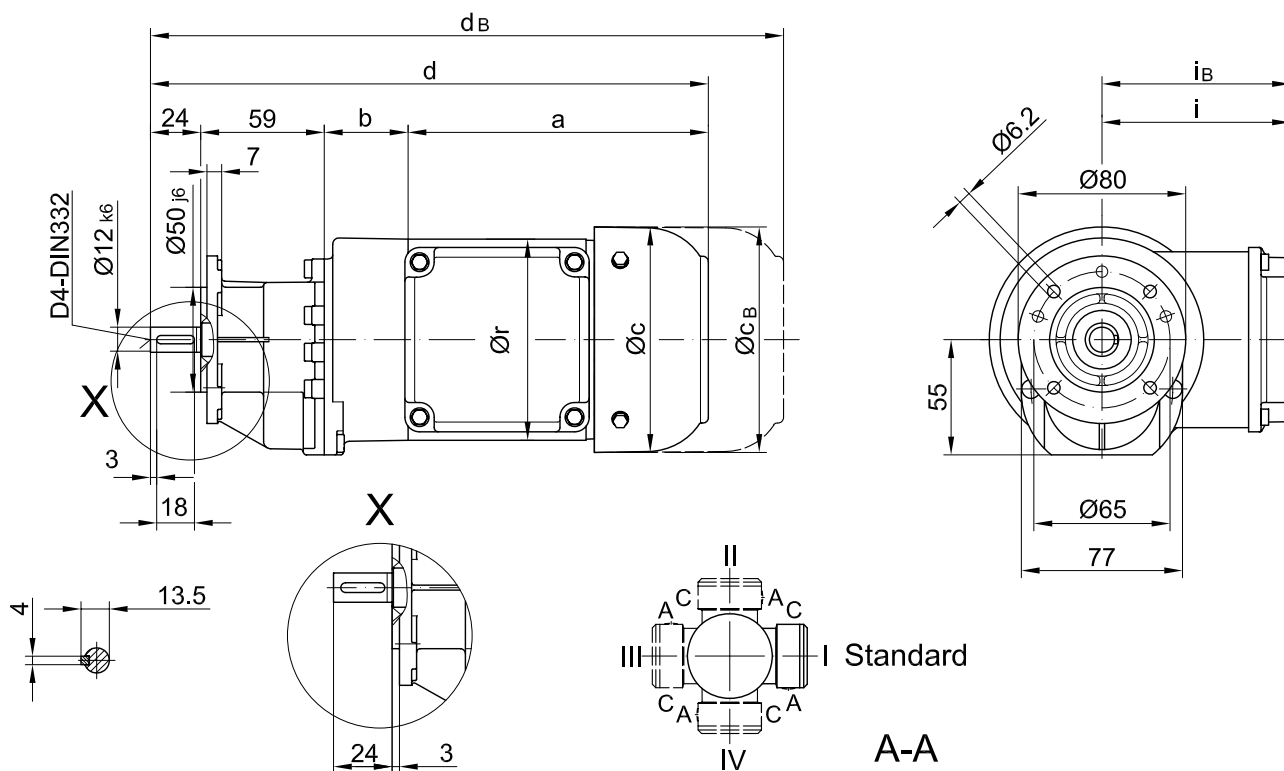
Stand: 30.11.2006 / mk

Code -11/



Flansch mit Durchgangslöchern/ Flange with clearance holes/ bride avec trous débouchants

Code -31/



Typ/ Type/ Type	a	b	c	d	i	r	Ausführung mit Bremse/ with brake/ avec frein										
							i _B	E003									
								c _B	d _B								
BG04-.../D04..	143	40	111	266	90	96	90	111	309								