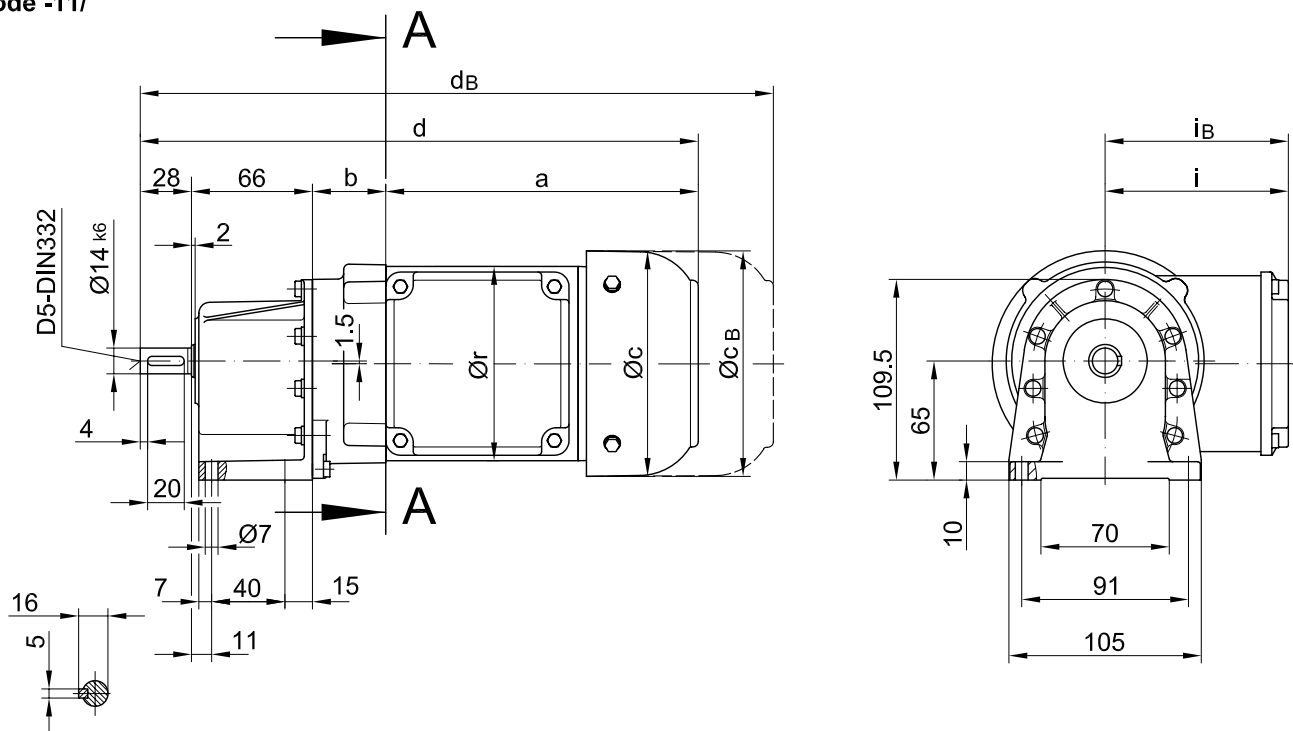


Fussausführung/ Foot mounting/ fixation à pied

BG05

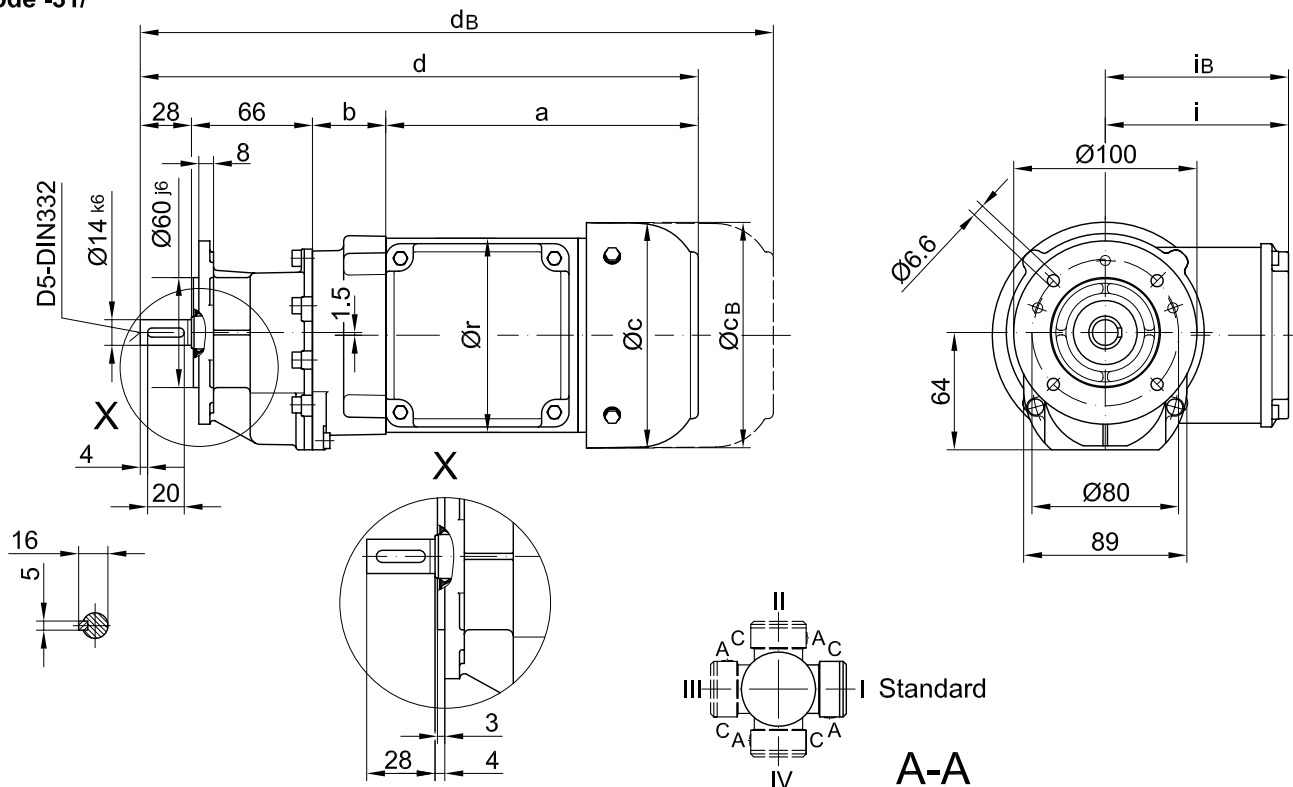
Stand:30.11.2006/ fg

Code -11/



Flansch mit Durchgangslöchern/ Flange with clearance holes/ bride avec trous débouchants

Code -31/



Typ/ Type/ Type	a	b	c	d	i	r	Ausführung mit Bremse/ with brake/ avec frein						
							i _B	E003		E004			
								c _B	d _B	c _B	d _B		
BG05-../D04..	143	38	111	275	90	96	90	111	318				
BG05-../D05..	170	40	123	305	100	106	100	123	347				
BG05-../D06..	170	40	123	305	100	121	100	123	347				
BG05-../D07..	190	40	123	325	100	121	100	123	367	123	367		