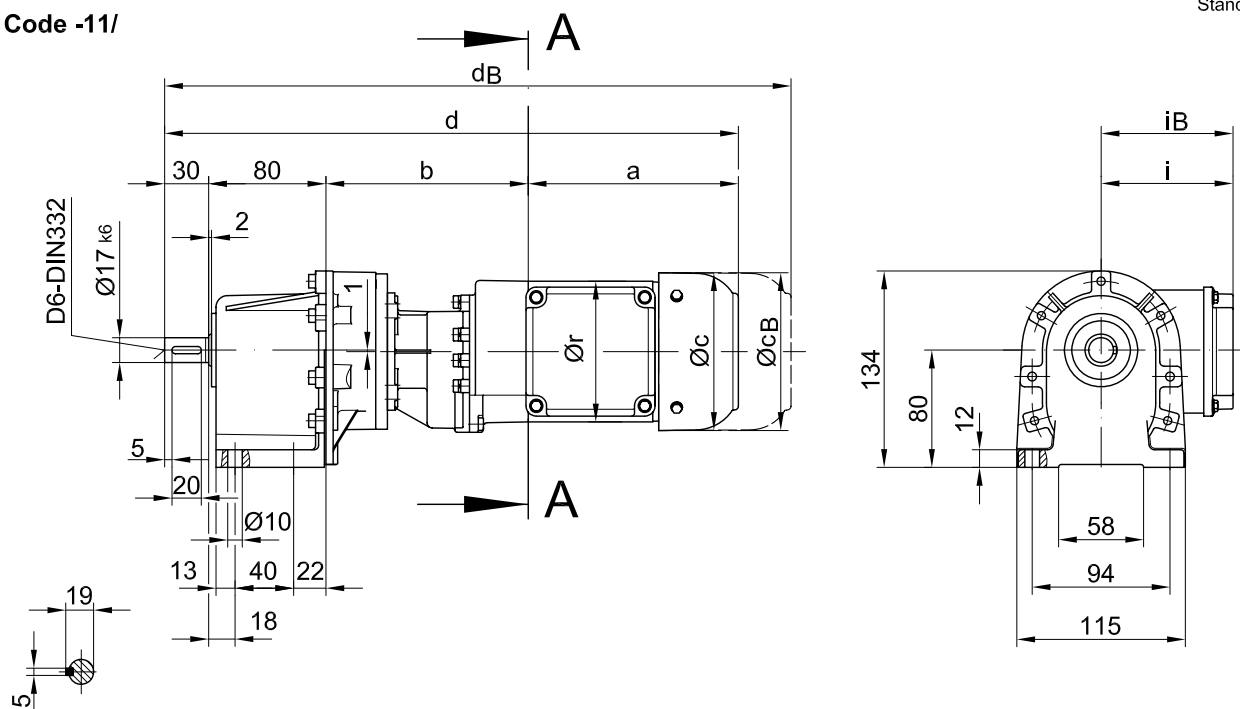


Fussausführung/ Foot mounting/ fixation à pied

BG06G04

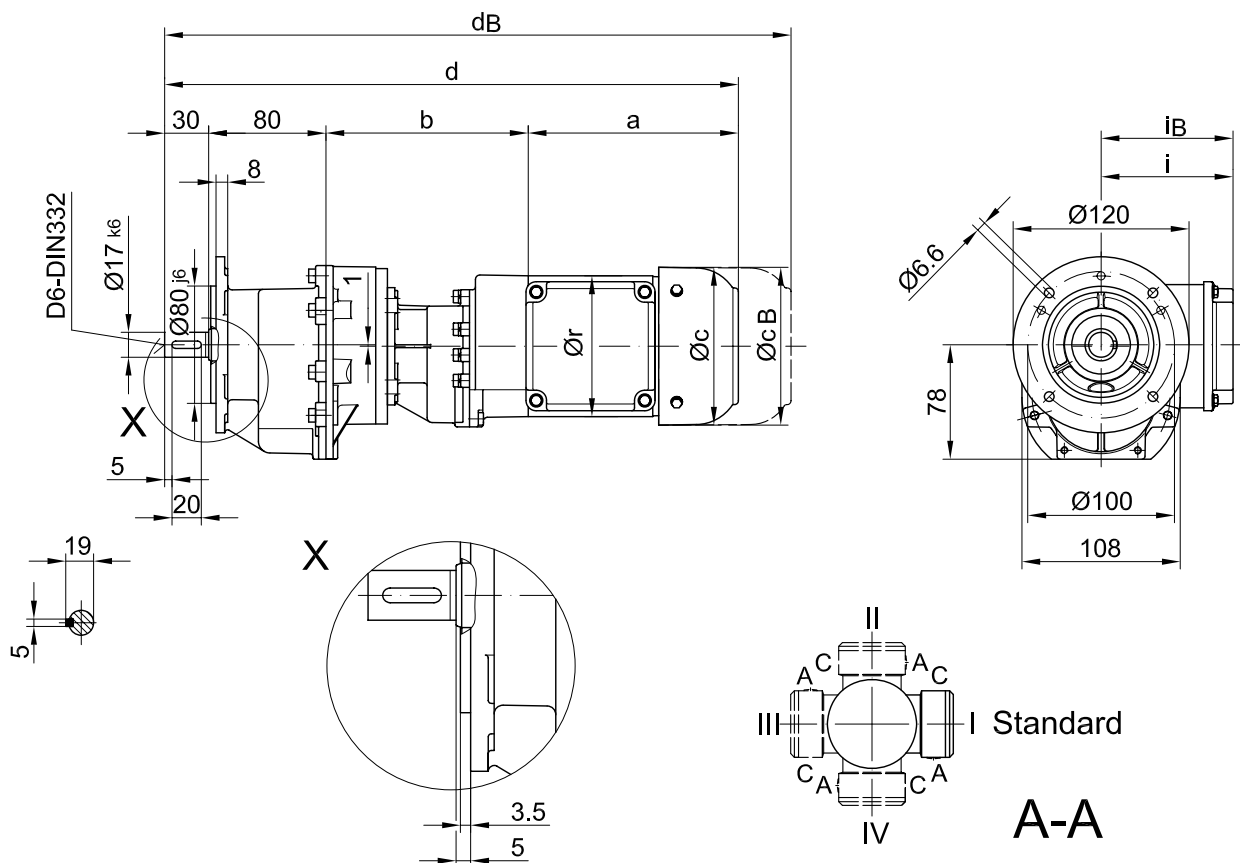
Stand: 30.11.2006 / mk

Code -11/



Flansch mit Durchgangslöchern/ Flange with clearance holes/ bride avec trous débouchants

Code -31/



Typ/ Type/ Type	a	b	c	d	i	r	Ausführung mit Bremse/ with brake/ avec frein						
							i _B	E003					
								c _B	d _B				
BG06G04-../D04..	143	135	111	388	90	96	90	111	424				