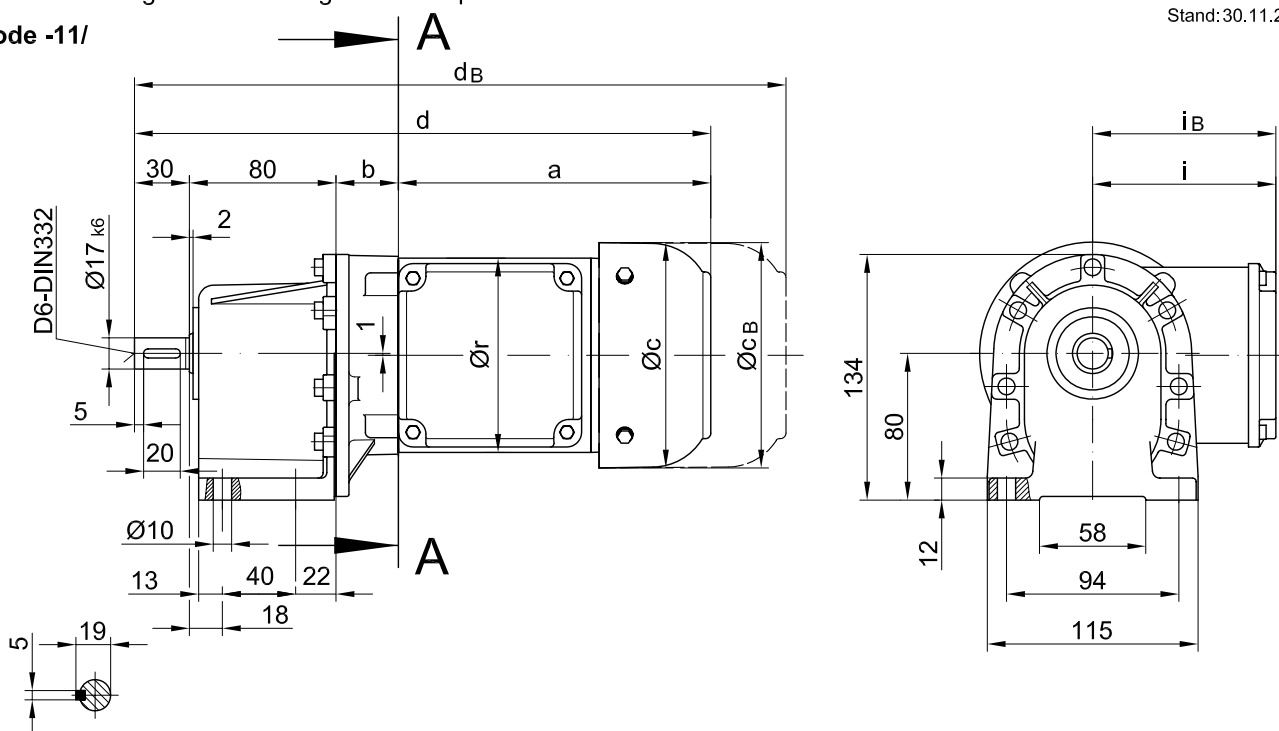


Fussausführung/ Foot mounting/ fixation à pied

BG06

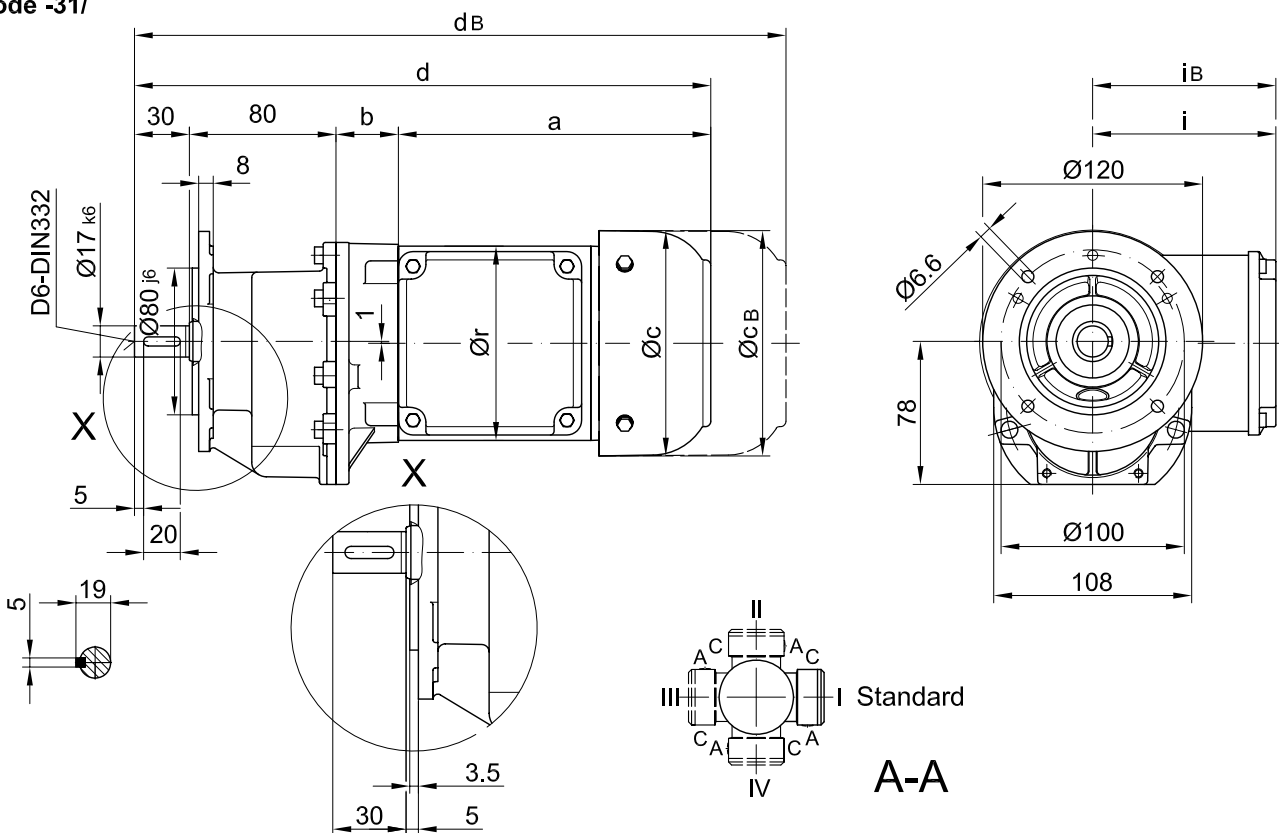
Stand: 30.11.2006 / mk

Code -11/



Flansch mit Durchgangslöchern/ Flange with clearance holes/ bride avec trous débouchants

Code -31/



Typ/ Type/ Type	a	b	c	d	i	r	Ausführung mit Bremse/ with brake/ avec frein												
							i <sub>B</sub>	E003		E004		E008							
								c <sub>B</sub>	d <sub>B</sub>	c <sub>B</sub>	d <sub>B</sub>	c <sub>B</sub>	d <sub>B</sub>						
BG06-../D04..	143	32	111	285	90	96	90	111	328										
BG06-../D05..	170	34	123	315	100	106	100	123	357										
BG06-../D06..	170	34	123	315	100	121	100	123	357										
BG06-../D07..	190	34	123	335	100	121	100	123	377	123	377								
BG06-../D08..	200	78	156	388	115	156	115					166	463						