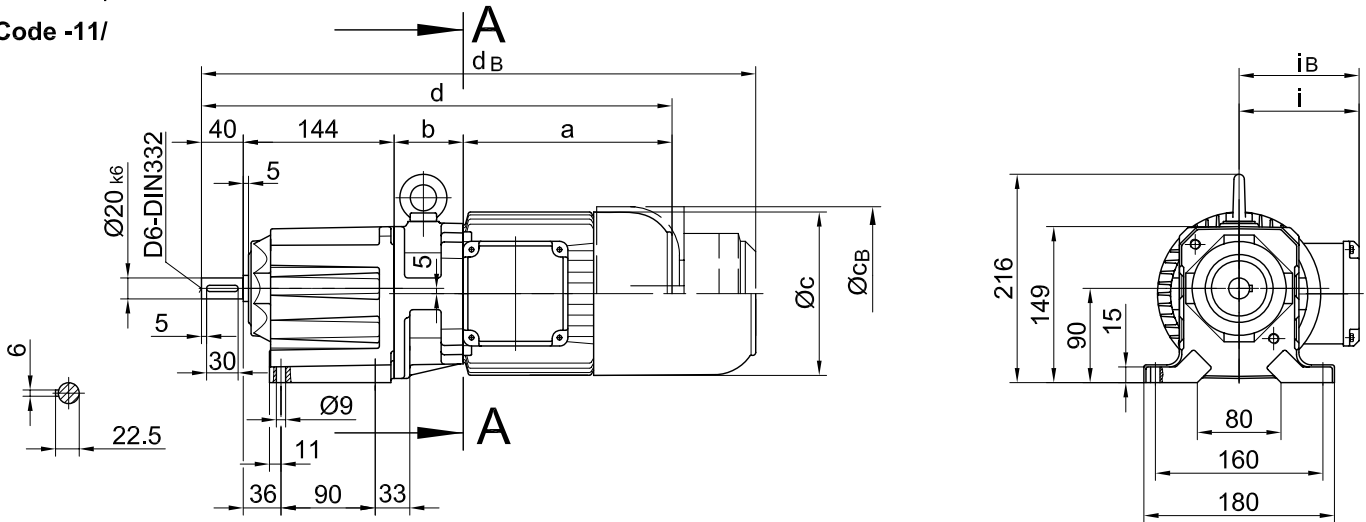


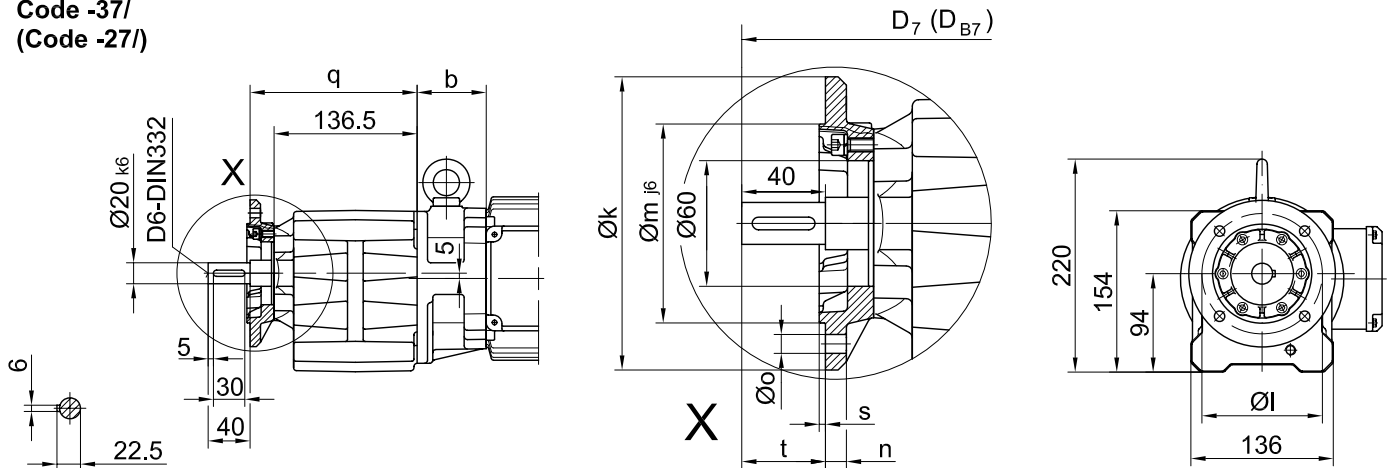
Fussausführung mit Durchgangslöchern/ Foot mounting with clearance holes/  
 fixation à pied avec trous débouchants

Code -11/



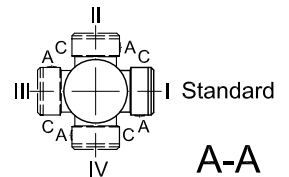
Flansch mit Durchgangslöchern/ Flange with clearance holes/ bride avec trous débouchants

Code -37/  
 (Code -27/)



Flanschmasse/ Flange dimensions/ cotes de la bride

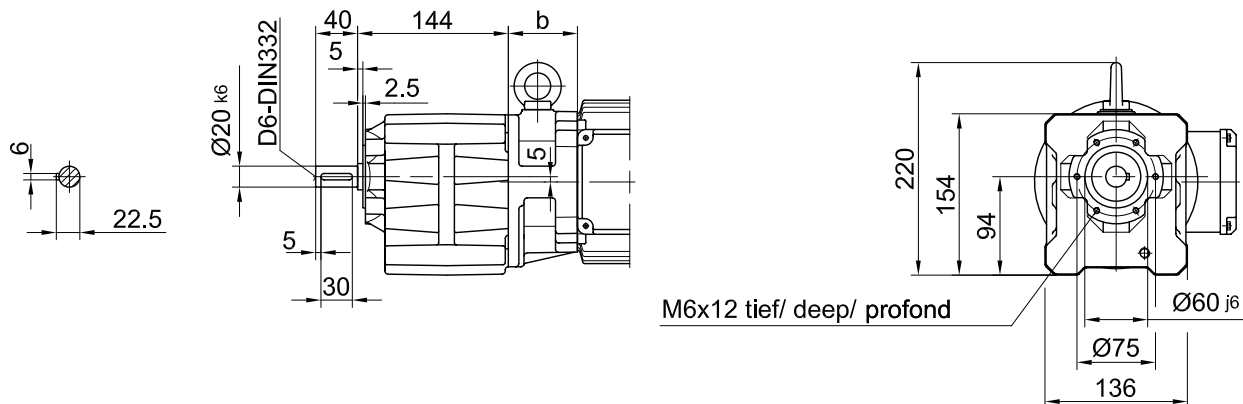
BG10(Z)	k	l	m	n	o	q	s	t	D <sub>7</sub>	D <sub>B7</sub>
Standard/ -37/	140	115	95	10	9	159.5	3	40	d+15.5	d <sub>B</sub> +15.5
klein/ small/ petit -27/	120	100	80	8	6.6	154.5	3	45	d+15.5	d <sub>B</sub> +15.5



Typ/ Type/ Type	a	b	c	d	i	Ausführung mit Bremse/ with brake/ avec frein													
						i <sub>B</sub>	E003		E004		E008		Z008		Z015				
							c <sub>B</sub>	d <sub>B</sub>	c <sub>B</sub>	d <sub>B</sub>	c <sub>B</sub>	d <sub>B</sub>	c <sub>B</sub>	d <sub>B</sub>	c <sub>B</sub>	d <sub>B</sub>			
BG10Z-../D04..	143	86	111	413	90	90	111	456											
BG10-../D05..	170	62	123	417	100	100	123	459											
BG10Z-../D05..	170	88	123	443	100	100	123	485											
BG10-../D06..	170	62	123	417	100	100	123	459											
BG10Z-../D06..	170	88	123	443	100	100	123	485											
BG10-../D07..	190	62	123	437	100	100	123	479	123	479									
BG10Z-../D07..	190	88	123	463	100	100	123	505	123	505									
BG10-../D08..	200	66	156	450	115	115					166	525							
BG10Z-../D08..	200	132	156	516	115	115					166	591							
BG10-../D09..	251	80.5	181	515	124	124					192	595	192	609	192	615			

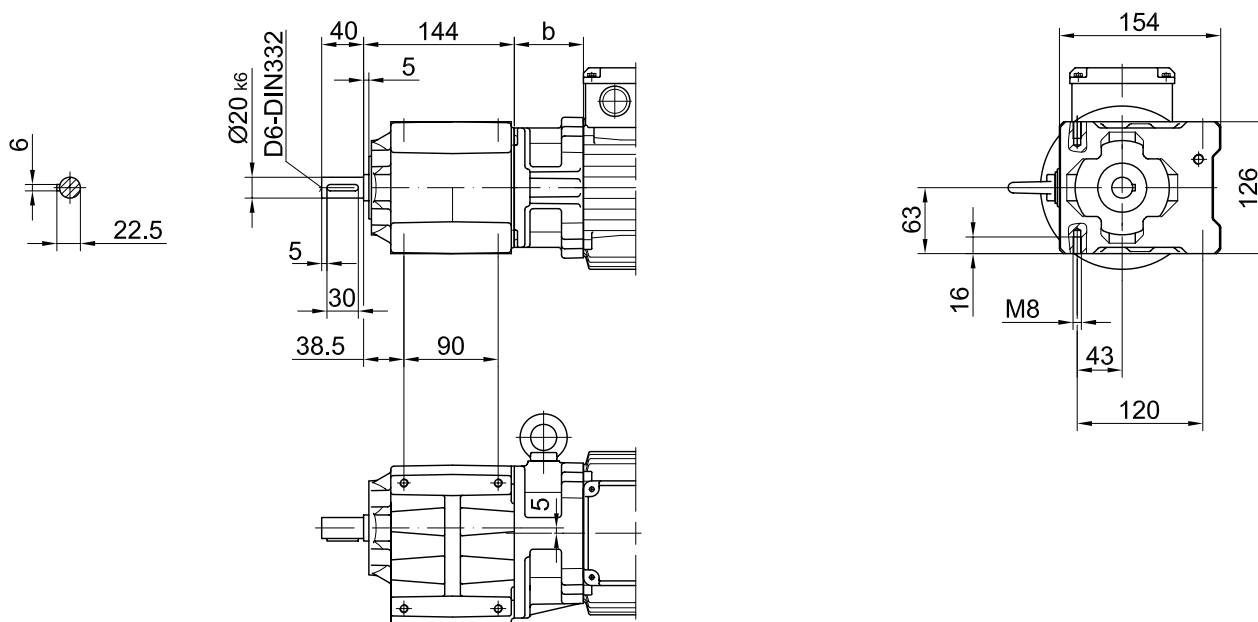
Flansch mit Gewindelöchern/ flange with tapped holes/ bride avec trous taraudés

**Code -71/**



Fuss mit Gewindelöchern links und rechts/ foot with tapped holes left and right/  
 fixation à pied avec trous taraudés à gauche et à droite

**Code -61LR/**



Fussplatte links/ foot plate left/ fixation du pied à gauche

**Code -91L/**

