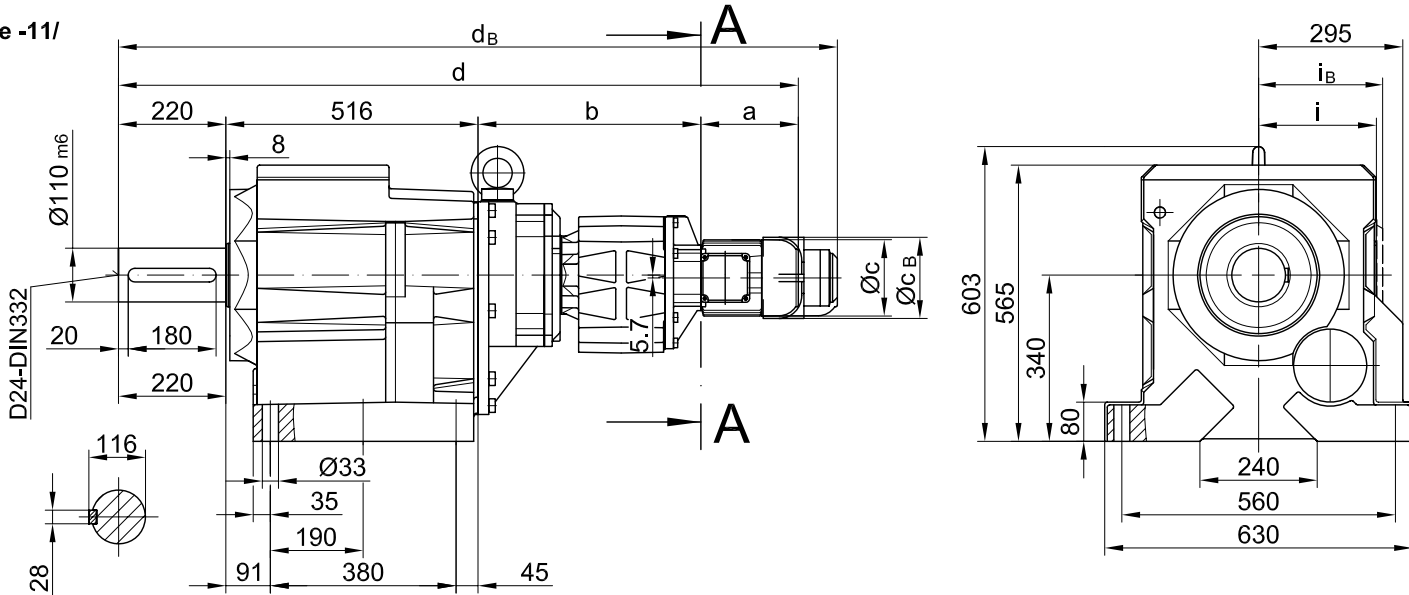


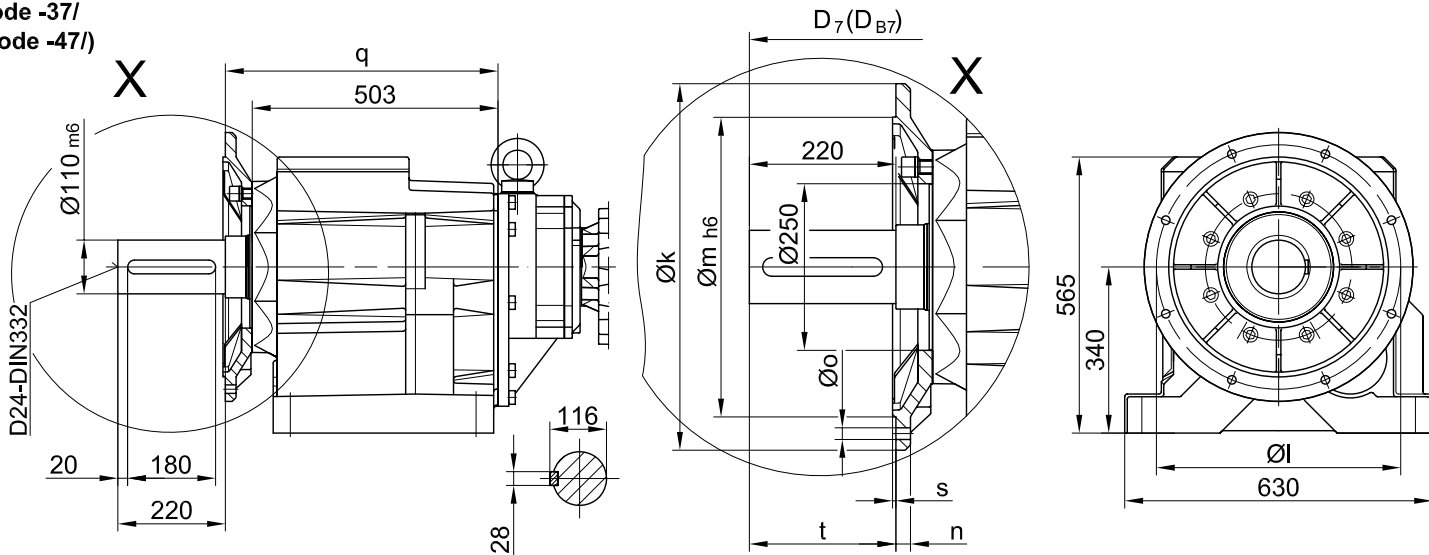
Fussausführung mit Durchgangslöchern/ Foot mounting with clearance holes/
 fixation à pied avec trous débouchants

Code -11/



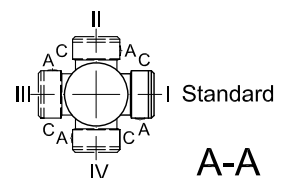
Flansch mit Durchgangslöchern/ Flange with clearance holes/ bride avec trous débouchants

Code -37/
 (Code -47/)



Flanschmasse/ Flange dimensions/ cotes de la bride

BG100(Z)	k	l	m	n	o	q	s	t	D ₇	D _{B7}
Standard/ -37/	550	500	450	22	17.5	558	5	220	d+42	d _B +42
gross/ big/ grande -47/	660	600	550	25	22	552	6	226	d+42	d _B +42



Typ/ Type/ Type	a	b	c	d	i	Ausführung mit Bremse/ with brake/ avec frein														
						i _B	E008		Z008		Z015		E075		Z075		Z100			
							c _B	d _B	c _B	d _B	c _B	d _B	c _B	d _B	c _B	d _B	c _B	d _B		
BG100G50-../D08..	200	456	156	1392	115	115	166	1467												
BG100G50-../D09..	251	470.5	181	1457	124	124	192	1537	192	1551	192	1557								
BG100G50-../D11..	319	477	228	1532	181	181					231	1635	231	1665						
BG100G50-../D13..	393	490	266	1619	217	217							277	1754	277	1773				
BG100G50-../D16..	429	504	322	1669	243	243							326	1802	326	1821	326	1841		

Flansch mit Gewindelöchern/ flange with tapped holes/ bride avec trous taraudés

BG100G50

Stand: 30.11.2006 / mk

Code 71/

