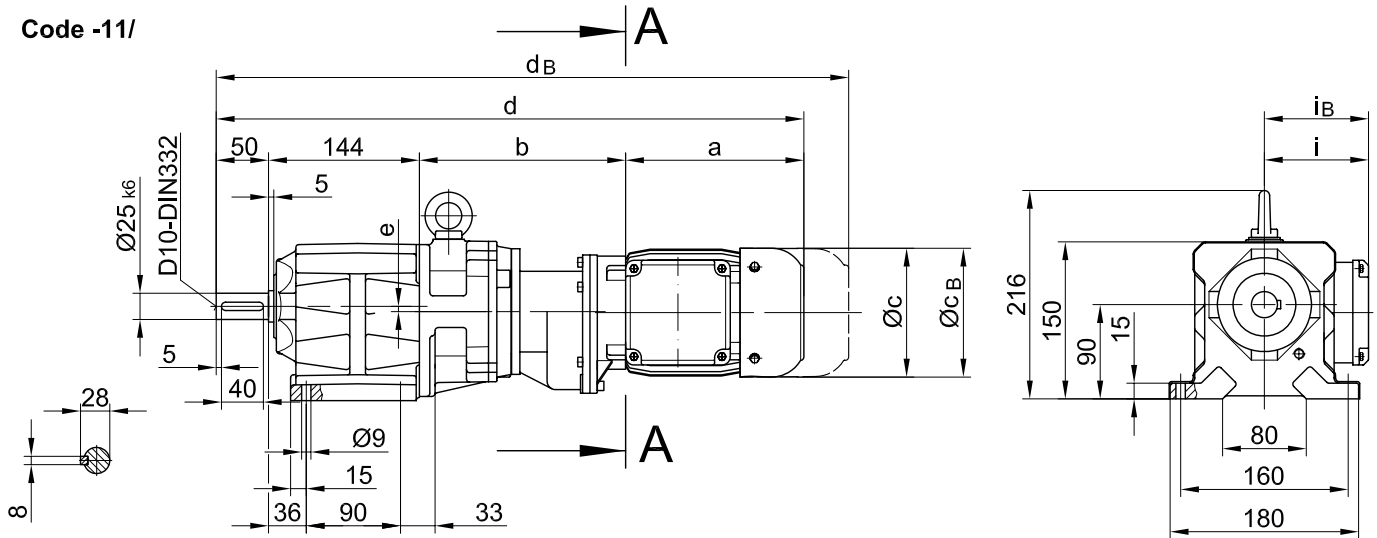


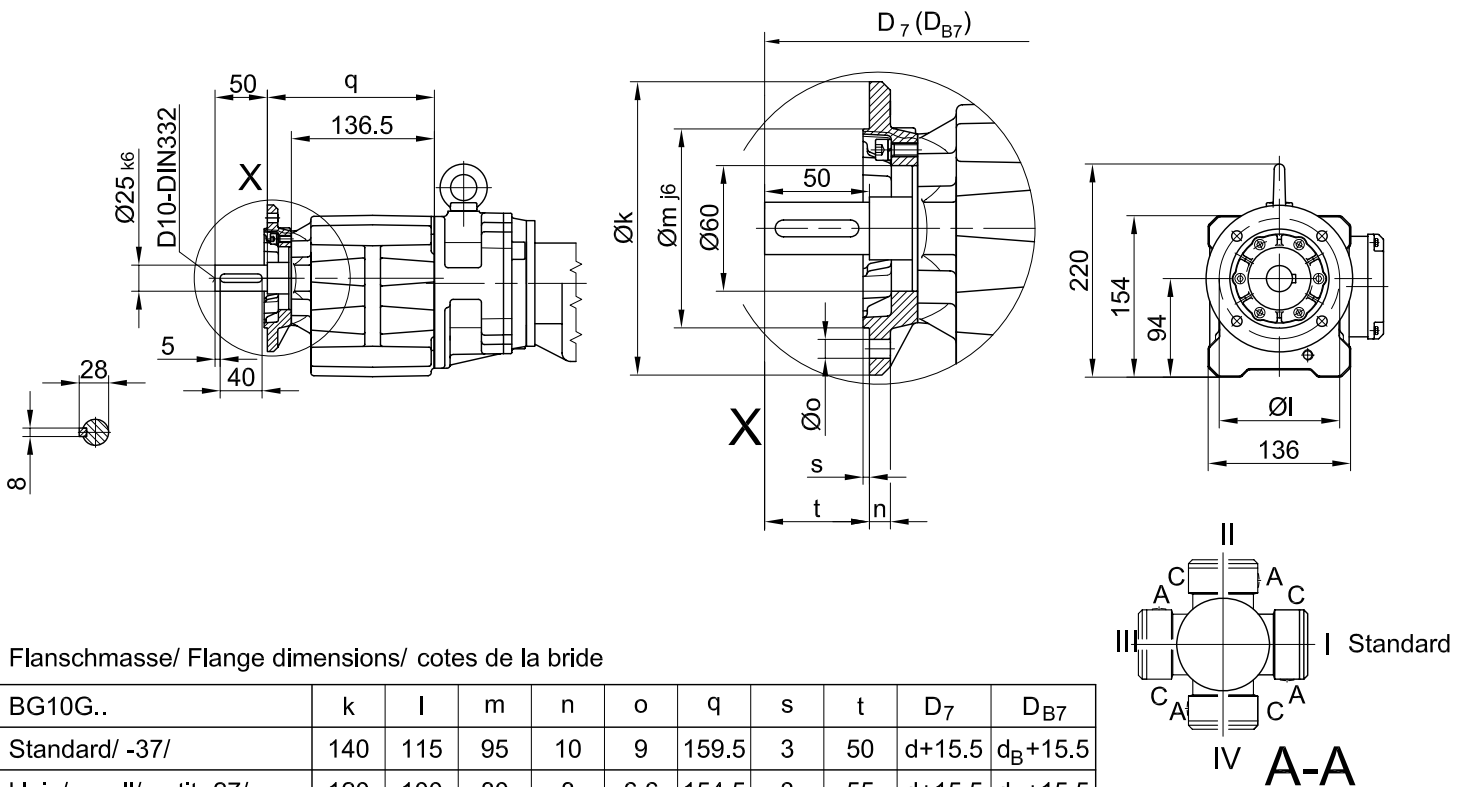
Fussausführung mit Durchgangslöchern/ Foot mounting with clearance holes/  
 fixation à pied avec trous débouchants

Code -11/



Flansch mit Durchgangslöchern/ Flange with clearance holes/ bride avec trous débouchants

Code -37/  
 (Code -27/)



Flanschmasse/ Flange dimensions/ cotes de la bride

BG10G..	k	l	m	n	o	q	s	t	D <sub>7</sub>	D <sub>B7</sub>
Standard/ -37/	140	115	95	10	9	159.5	3	50	d+15.5	d <sub>B</sub> +15.5
klein/ small/ petit -27/	120	100	80	8	6.6	154.5	3	55	d+15.5	d <sub>B</sub> +15.5

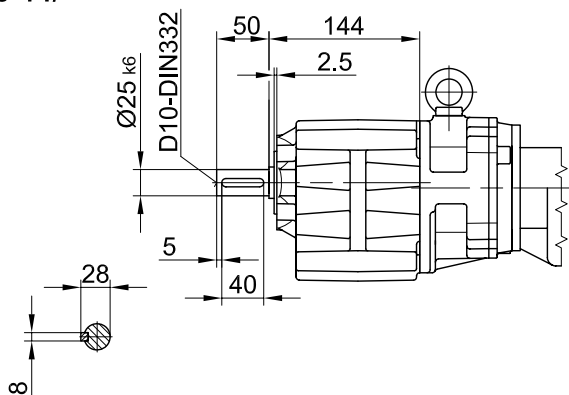
Typ/ Type/ Type	a	b	c	d	e	i	Ausführung mit Bremse/ with brake/ avec frein								
							i <sub>B</sub>	E003		E004		E008			
								c <sub>B</sub>	d <sub>B</sub>	c <sub>B</sub>	d <sub>B</sub>	c <sub>B</sub>	d <sub>B</sub>		
BG10XG06-../D04..	143	195	111	532	6	90	90	111	575						
BG10XG06-../D05..	170	197	123	562	6	100	100	123	604						
BG10XG06-../D06..	170	197	123	562	6	100	100	123	604						
BG10XG06-../D07..	190	197	123	582	6	100	100	123	624	123	624				
BG10XG06-../D08..	200	241	156	635	6	115	115					166	710		

Flansch mit Gewindelöchern/ flange with tapped holes/ bride avec trous taraudés

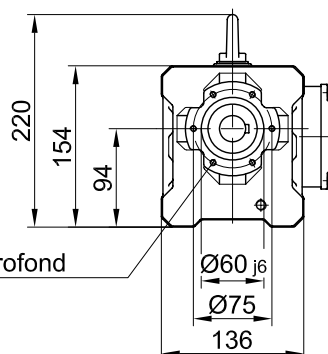
BG10XG06

Stand: 30.11.2006 / mk

**Code -71/**

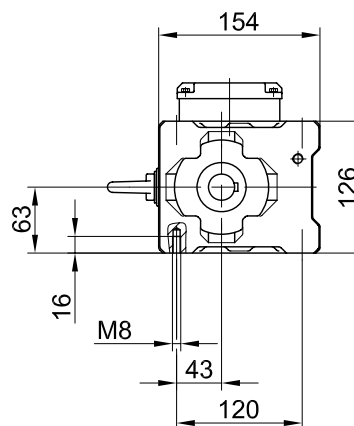
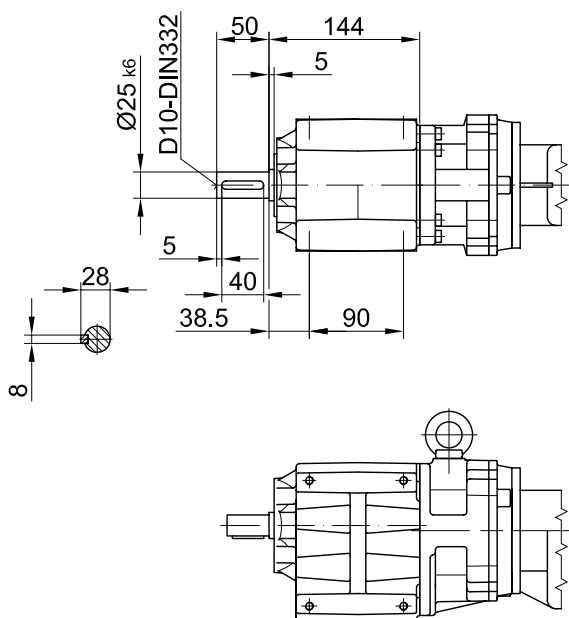


M6x12tief/ deep/ profond



Fuss mit Gewindelöchern links und rechts/ foot with tapped holes left and right/  
 fixation à pied avec trous taraudés à gauche et à droite

**Code -61LR/**



Fussplatte links/ foot plate left/ fixation du pied à gauche

**Code -91L/**

