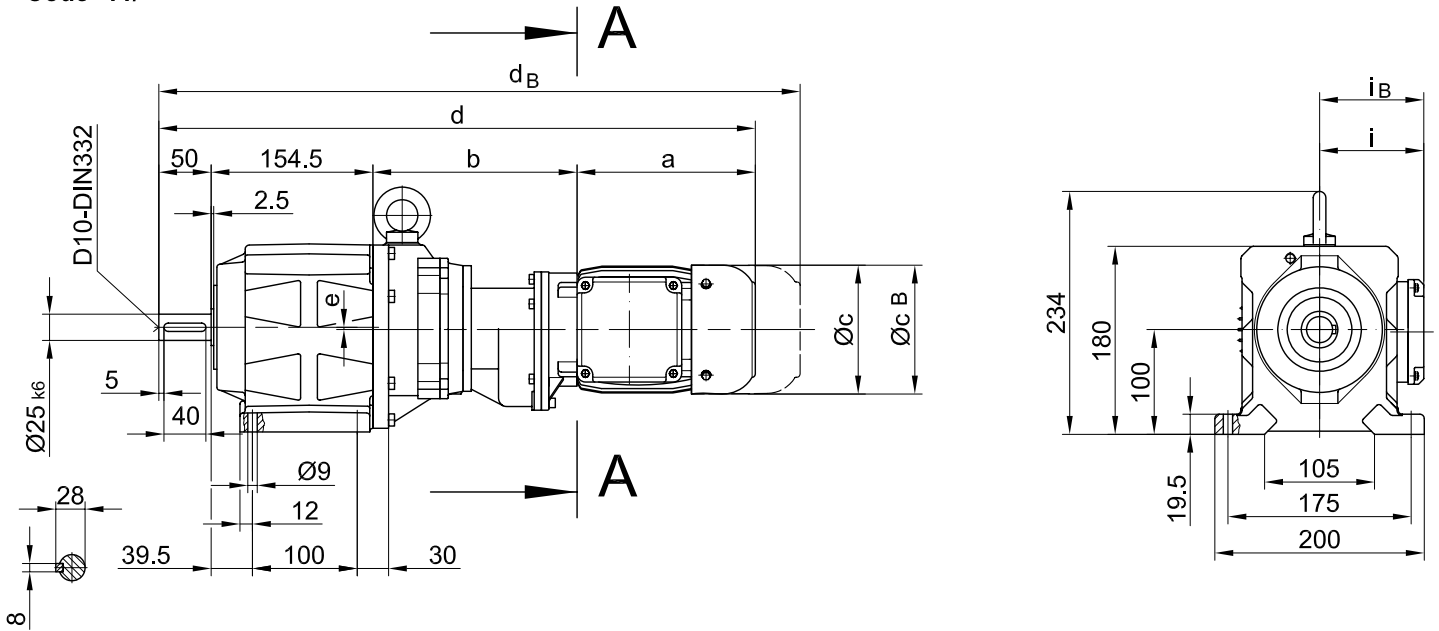


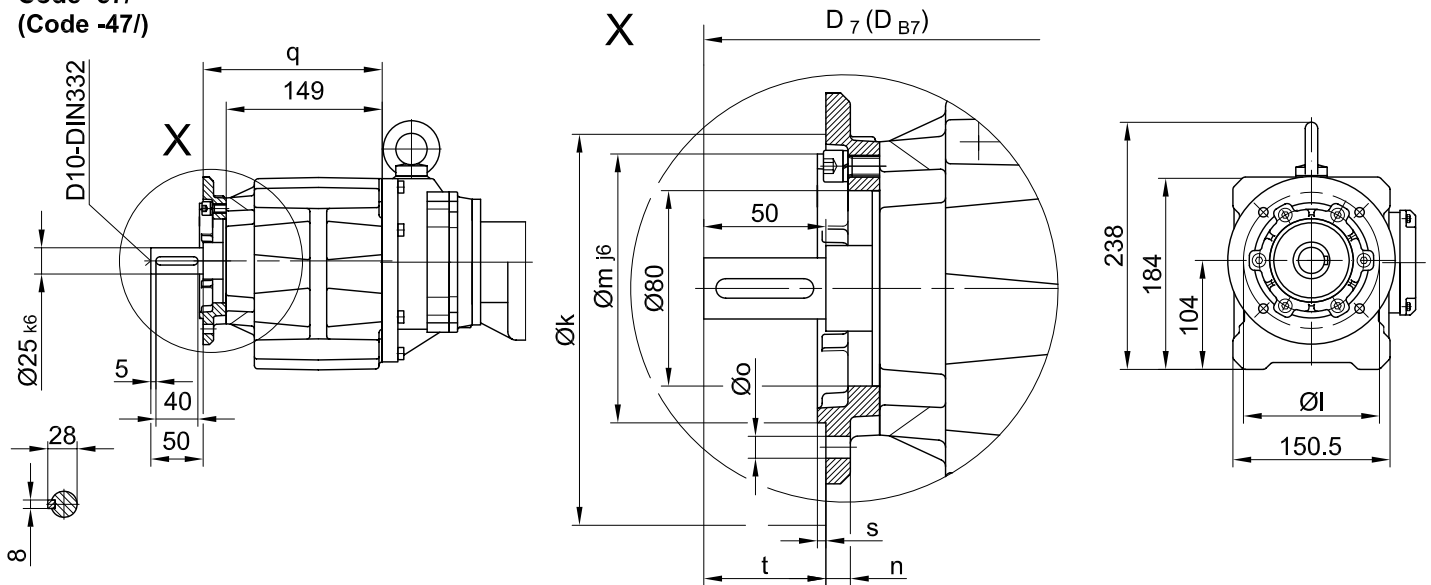
Fussausführung mit Durchgangslöchern/ Foot mounting with clearance holes/
 fixation à pied avec trous débouchants

Code -11/



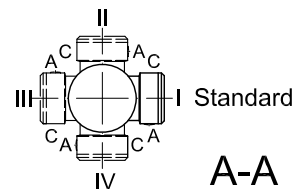
Flansch mit Durchgangslöchern/ Flange with clearance holes/ bride avec trous débouchants

Code -37/
 (Code -47/)



Flanschmasse/ Flange dimensions/ cotes de la bride

BG20(Z)G..	k	l	m	n	o	q	s	t	D ₇	D _{B7}
Standard/ -37/	160	130	110	10	9	171	3.5	50	d+16.5	d _B +16.5
gross/ big/ grande -47/	200	165	130	12	11	178	3.5	43	d+16.5	d _B +16.5



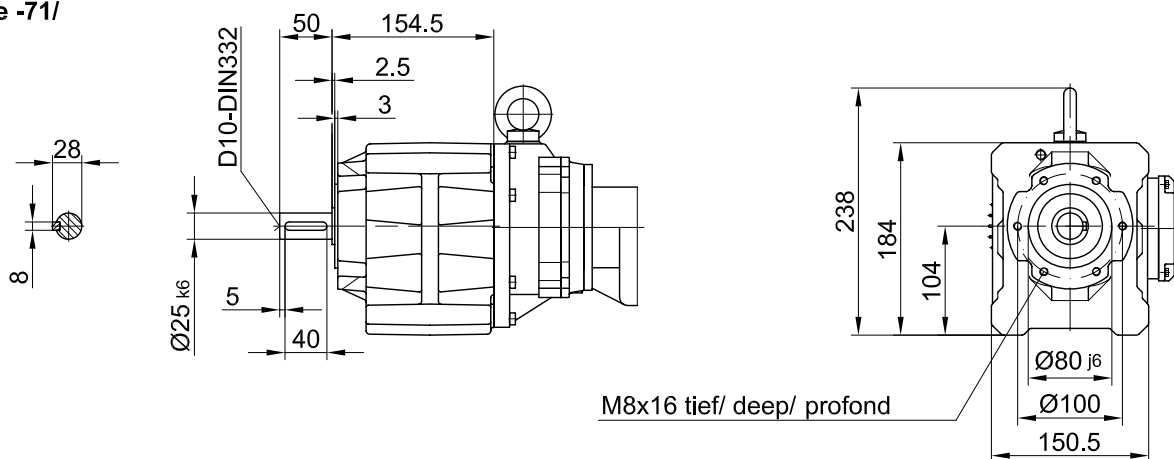
Type Typ/ Type/	a	b	c	d	e	i	Ausführung mit Bremse/ with brake/ avec frein								
							i _B	E003		E004		E008			
								c _B	d _B	c _B	d _B	c _B	d _B		
BG20G06-../D04..	143	193	111	541	2	90	90	111	584						
BG20G06-../D05..	170	195	123	570	2	100	100	123	613						
BG20G06-../D06..	170	195	123	570	2	100	100	123	613						
BG20G06-../D07..	190	195	123	590	2	100	100	123	633	123	633				
BG20G06-../D08..	200	239	156	643	2	115	115					166	718		

Flansch mit Gewindelöchern/ flange with tapped holes/ bride avec trous taraudés

BG20G06

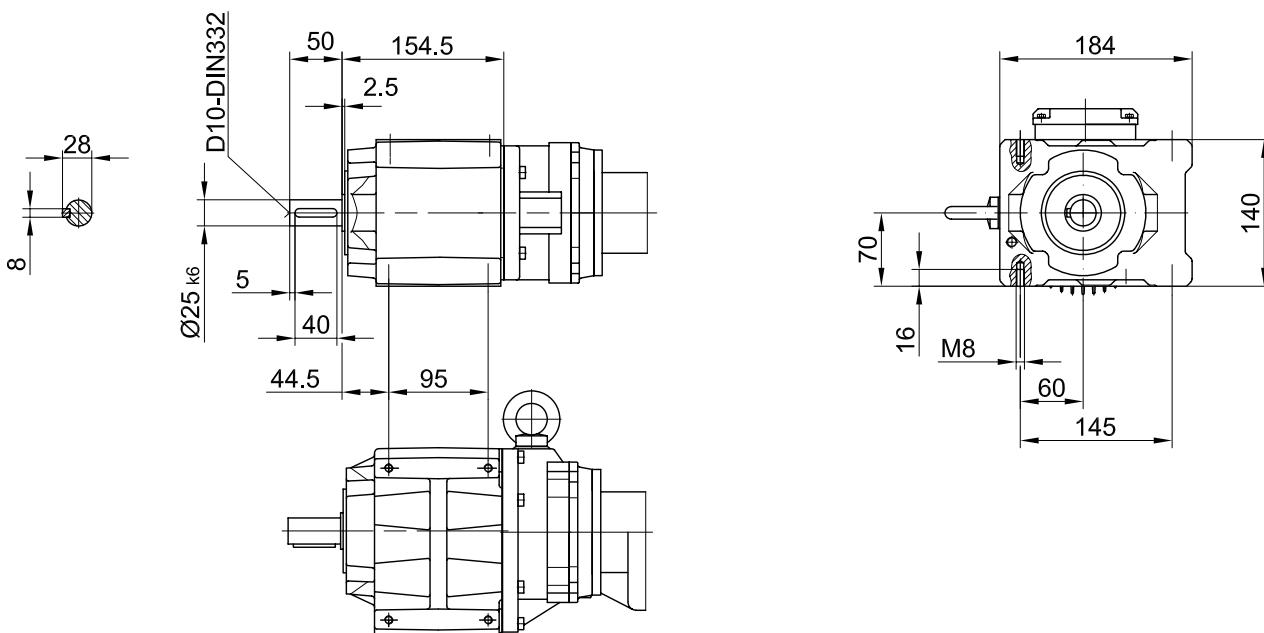
Stand: 30.11.2006 / mk

Code -71/



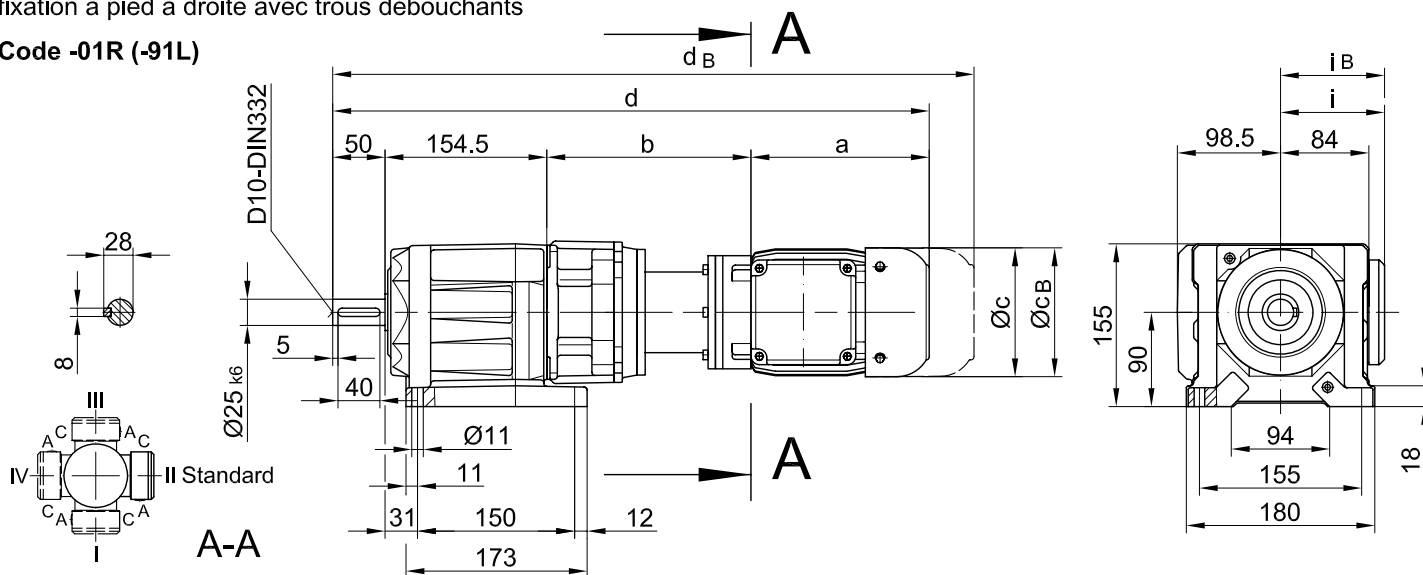
Fuss mit Gewindelöchern links und rechts/ foot with tapped holes left and right/
 fixation à pied avec trous taraudés à gauche et à droite

Code -61LR/



Fussausführung rechts mit Durchgangslöchern/ foot mounting right with clearance holes/
 fixation à pied à droite avec trous débouchants

Code -01R (-91L)



nur bei BG20-01R !