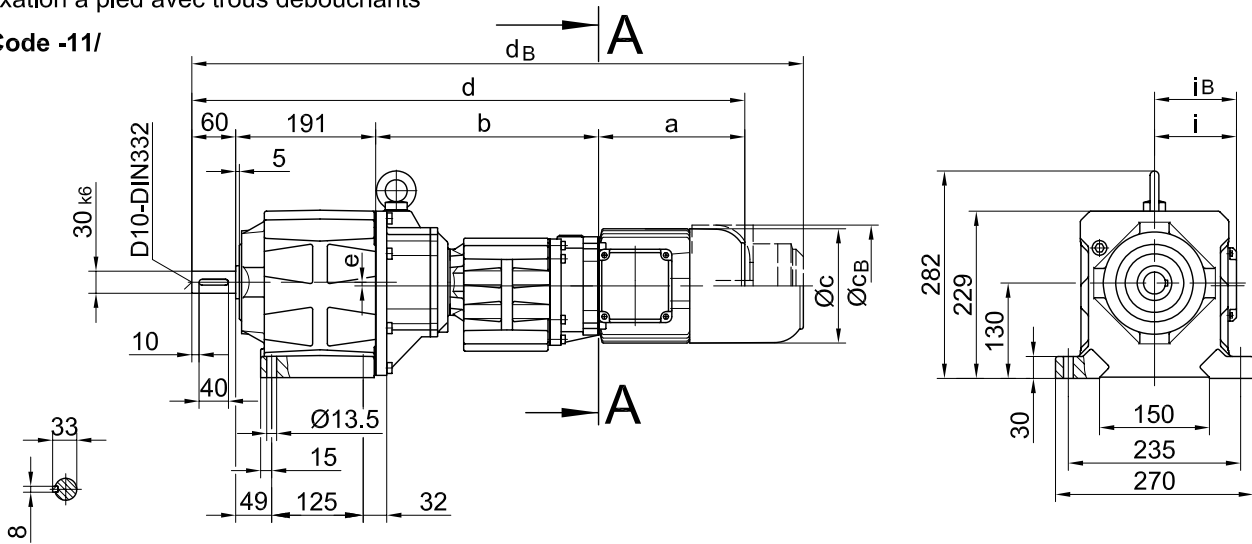


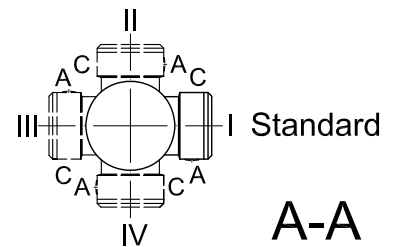
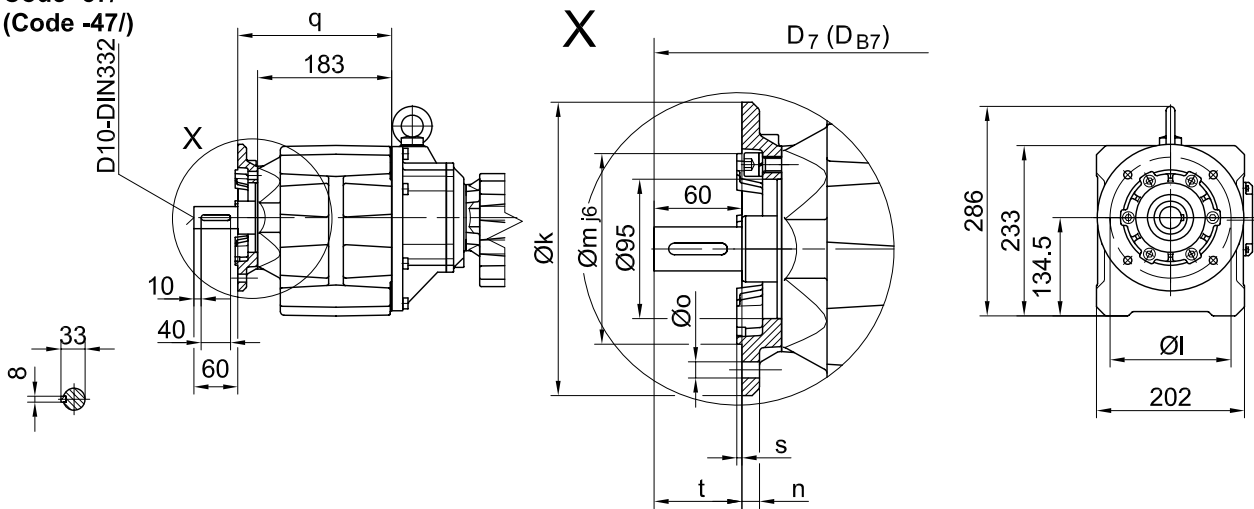
Fussausführung mit Durchgangslöchern/ Foot mounting with clearance holes/
 fixation à pied avec trous débouchants

Code -11/



Flansch mit Durchgangslöchern/ Flange with clearance holes/ bride avec trous débouchants

Code -37/
 (Code -47/)



Flanschmasse/ Flange dimensions/ cotes de la bride

BG40G..	k	l	m	n	o	q	s	t	D ₇	D _{B7}
Standard/ -37/	200	165	130	12	11	210	3.5	60	d+19	d _B +19
gross/ big/ grande -47/	250	215	180	16	13.5	219	4	51	d+19	d _B +19

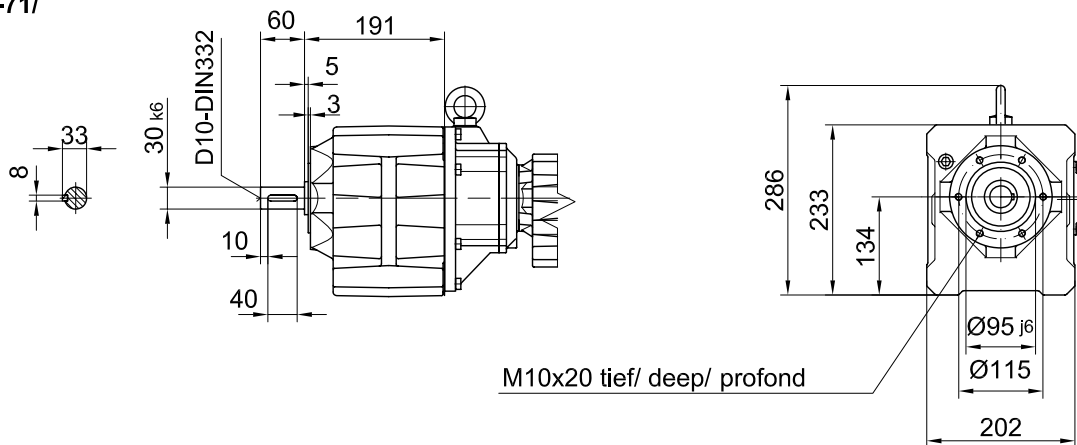
Typ/ Type/ Type	a	b	c	d	e	i	Ausführung mit Bremse/ with brake/ avec frein											
							i _B	E003		E004		E008		Z008		Z015		
								c _B	d _B	c _B	d _B	c _B	d _B	c _B	d _B	c _B	d _B	
BG40G10-../D05..	170	300	123	722	5	100	100	123	764									
BG40G10-../D06..	170	300	123	722	5	100	100	123	764									
BG40G10-../D07..	190	300	123	742	5	100	100	123	784	123	784							
BG40G10-../D08..	200	304	156	755	5	115	115					166	830					
BG40G10-../D09..	251	318.5	181	820	5	124	124					192	900	192	914	192	920	

Flansch mit Gewindelöchern/ flange with tapped holes/ bride avec trous taraudés

BG40G10

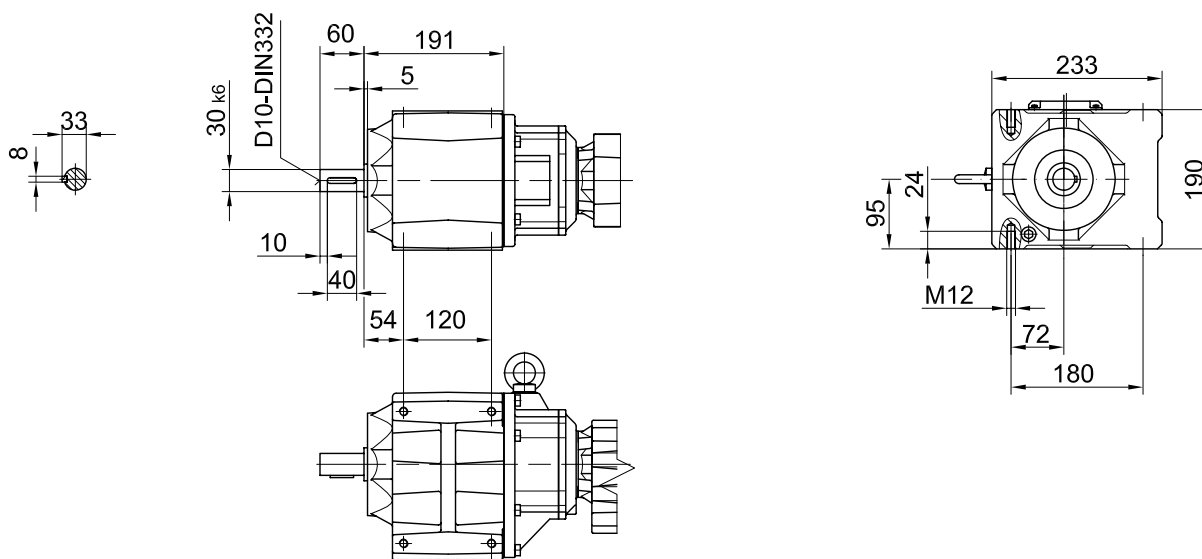
Stand:30.11.2006 / mk

Code -71/



Fuss mit Gewindelöchern links und rechts/ foot with tapped holes left and right/
 fixation à pied avec trous taraudés à gauche et à droite

Code -61LR/



Fussplatte links/ foot plate left/ fixation du pied à gauche

Code -91L/

