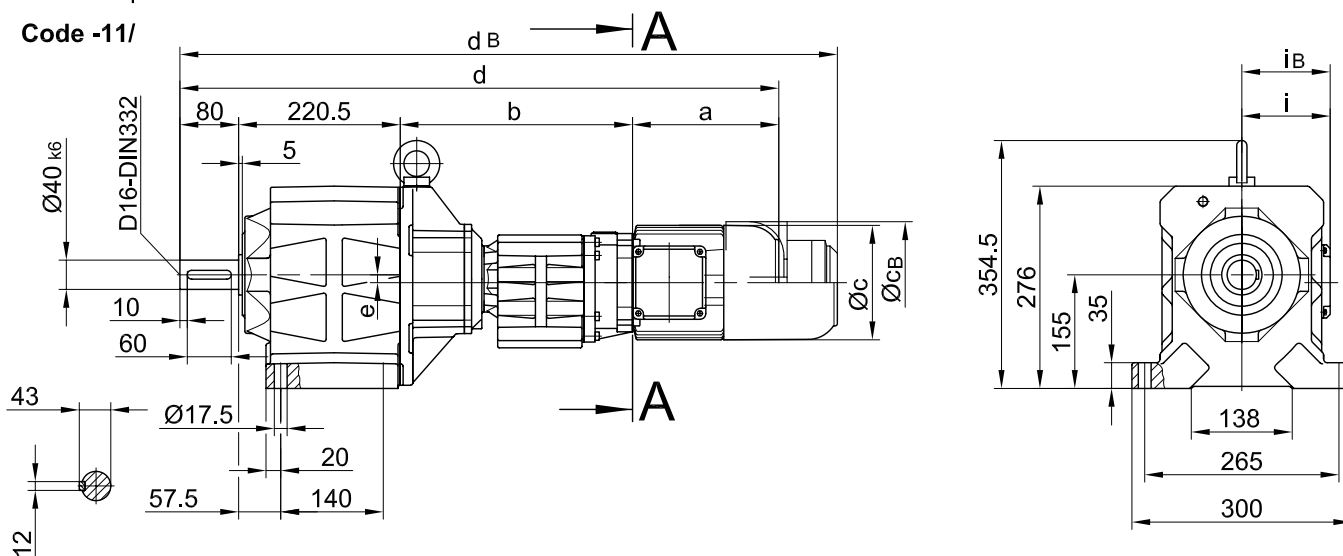


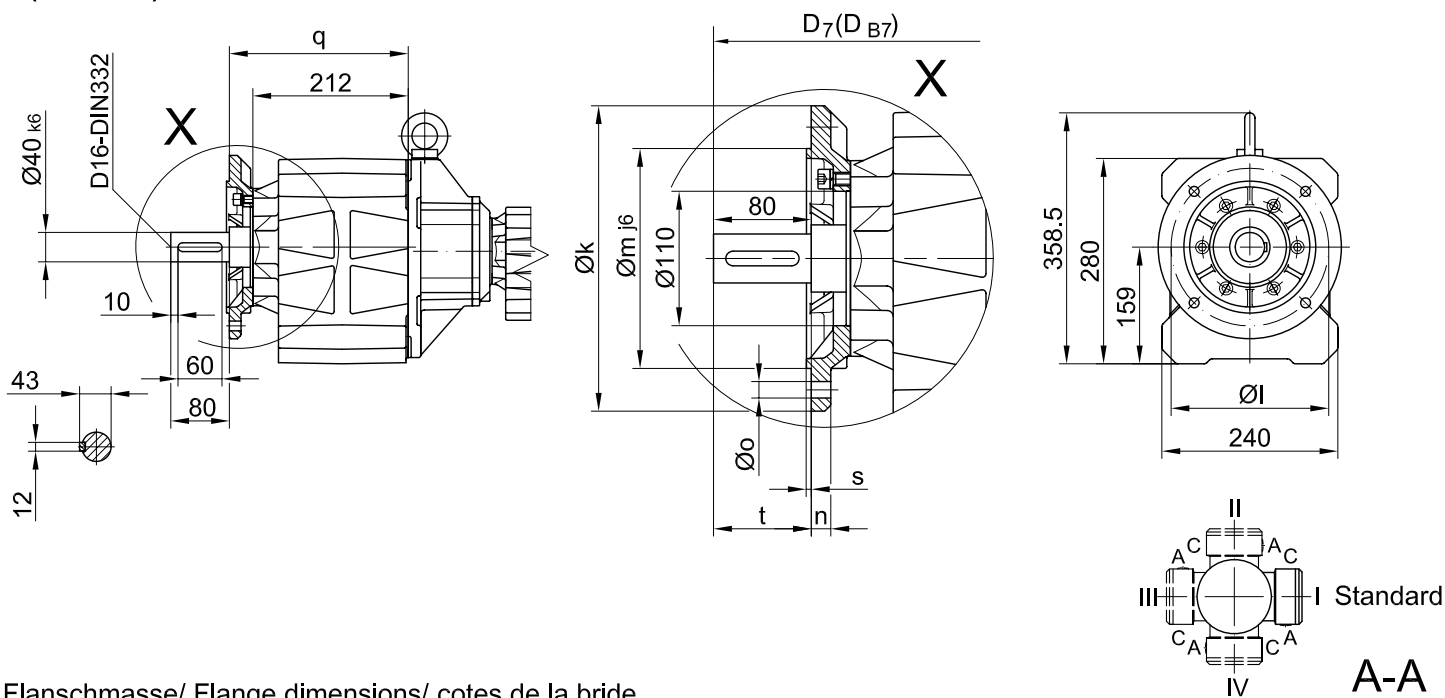
Fussausführung mit Durchgangslöchern/ Foot mounting with clearance holes/
 fixation à pied avec trous débouchants

Code -11/



Flansch mit Durchgangslöchern/ Flange with clearance holes/ bride avec trous débouchants

Code -37/
 (Code -27/)



Flanschmasse/ Flange dimensions/ cotes de la bride

BG50G..	k	l	m	n	o	q	s	t	D ₇	D _{B7}
Standard/ -37/	250	215	180	16	13.5	244	4	80	d+23.5	d _B +23.5
klein/ small/ petit -27/	200	165	130	12	11	241	3.5	83	d+23.5	d _B +23.5

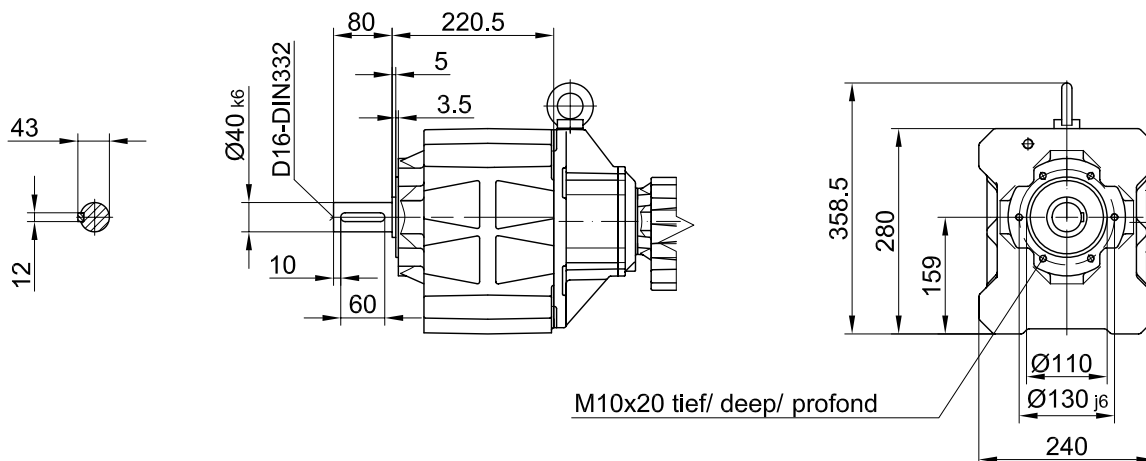
Typ/ Type/ Type	a	b	c	d	e	i	Ausführung mit Bremse/ with brake/ avec frein													
							i _B	E003		E004		E008		Z008		Z015				
								c _B	d _B	c _B	d _B	c _B	d _B	c _B	d _B	c _B	d _B			
BG50G10-../D05..	170	313	123	784	11	100	100	123	826											
BG50G10-../D06..	170	313	123	784	11	100	100	123	826											
BG50G10-../D07..	190	313	123	804	11	100	100	123	846	123	846									
BG50G10-../D08..	200	317	156	817	11	115	115					166	892							
BG50G10-../D09..	251	331.5	181	883	11	124	124					192	962	192	976	192	982			

Flansch mit Gewindelöchern/ flange with tapped holes/ bride avec trous taraudés

BG50G10

Stand: 30.11.2006 / mk

Code -71/



Fuss mit Gewindelöchern links und rechts/ foot with tapped holes left and right/
fixation à pied avec trous taraudés à gauche et à droite

Code -61LR/

