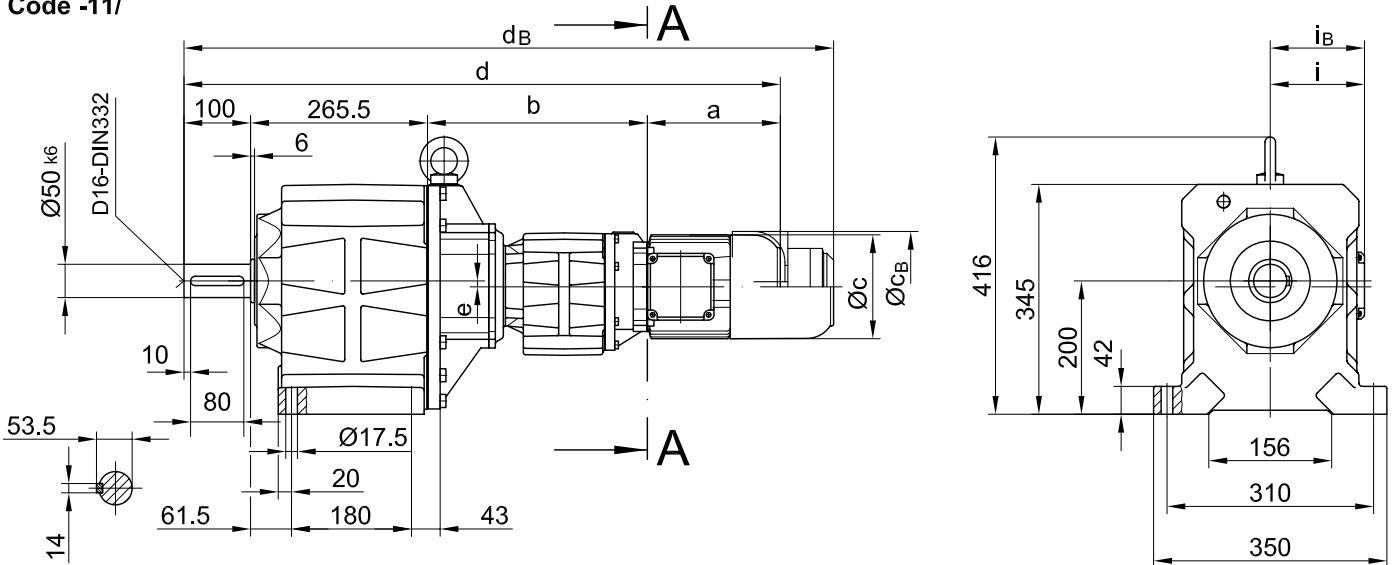


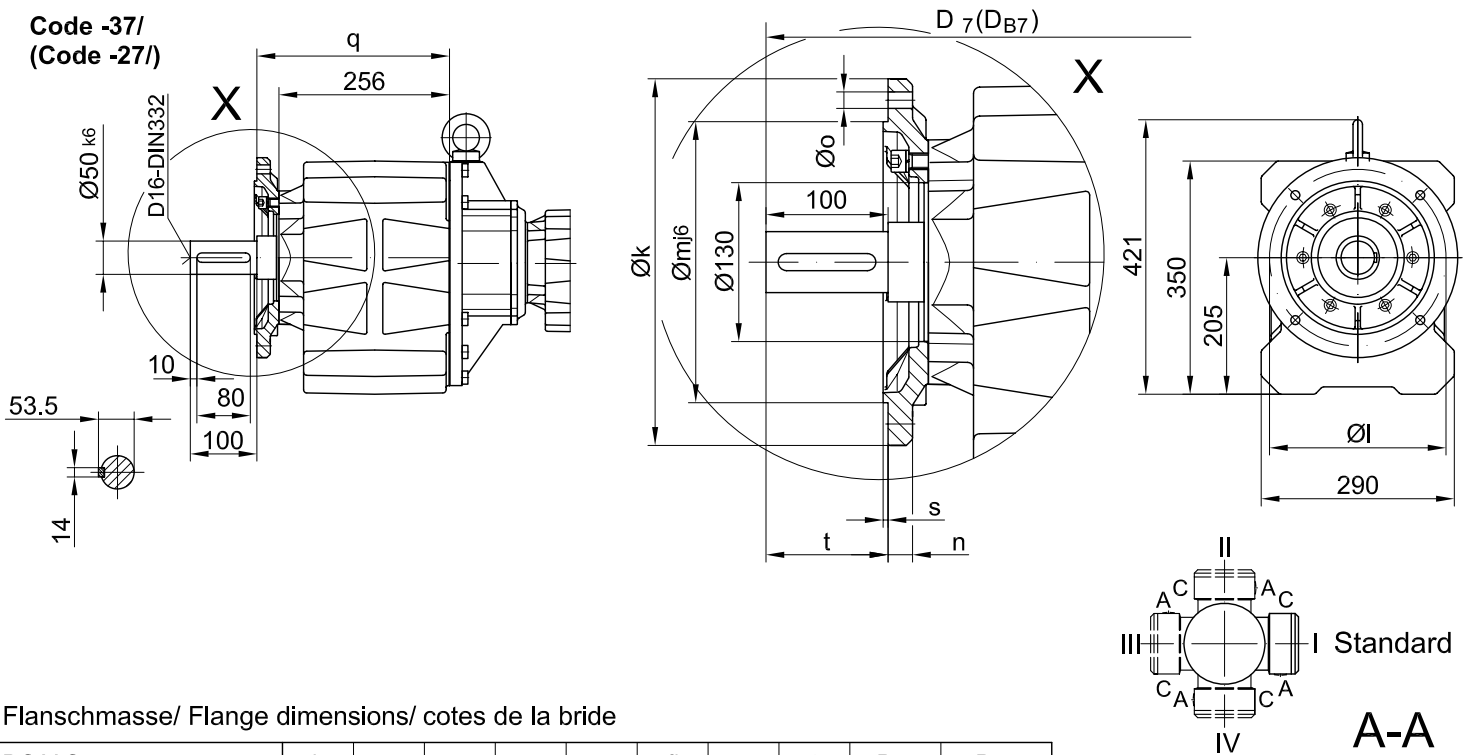
Fussausführung mit Durchgangslöchern/ Foot mounting with clearance holes/  
 fixation à pied avec trous débouchants

**Code -11/**



Flansch mit Durchgangslöchern/ Flange with clearance holes/ bride avec trous débouchants

**Code -37/  
 (Code -27/)**



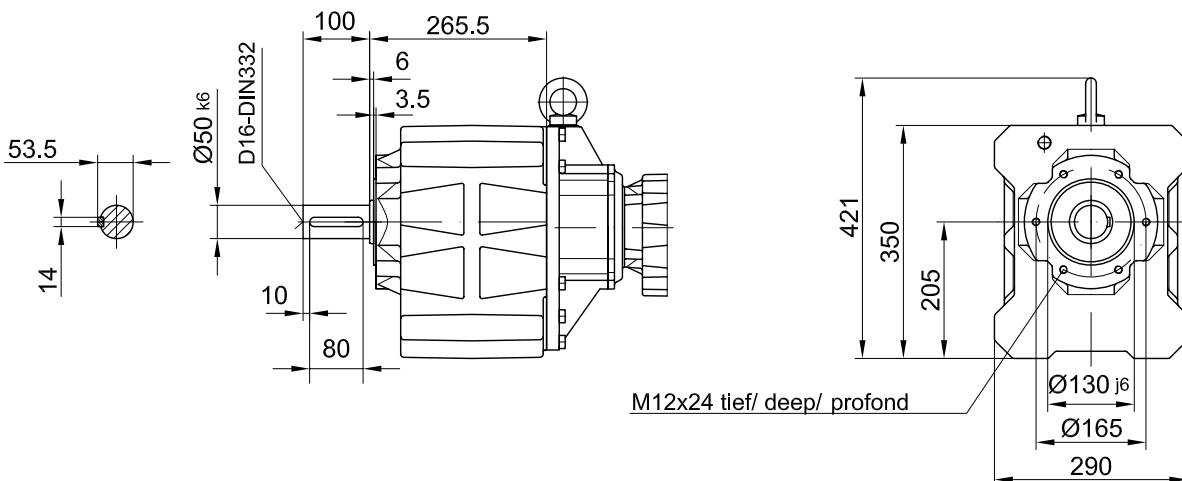
Flanschmasse/ Flange dimensions/ cotes de la bride

BG60G..	k	l	m	n	o	q	s	t	D <sub>7</sub>	D <sub>B7</sub>
Standard/ -37/	300	265	230	20	13.5	289	4	100	d+23.5	d <sub>B</sub> +23.5
klein/ small/ petit -27/	250	215	180	16	13.5	286	4	103	d+23.5	d <sub>B</sub> +23.5

Typ/ Type/ Type	a	b	c	d	e	i	Ausführung mit Bremse/ with brake/ avec frein													
							i <sub>B</sub>	E003		E004		E008		Z008		Z015				
								c <sub>B</sub>	d <sub>B</sub>	c <sub>B</sub>	d <sub>B</sub>	c <sub>B</sub>	d <sub>B</sub>	c <sub>B</sub>	d <sub>B</sub>	c <sub>B</sub>	d <sub>B</sub>			
BG60G20-../D05..	170	326	123	862	8.5	100	100	123	904											
BG60G20-../D06..	170	326	123	862	8.5	100	100	123	904											
BG60G20-../D07..	190	326	123	882	8.5	100	100	123	924	123	924									
BG60G20-../D08..	200	330	156	895	8.5	115	115					166	970							
BG60G20-../D09..	251	344.5	181	961	8.5	124	124					192	1040	192	1154	192	1060			

Flansch mit Gewindelöchern/ flange with tapped holes/ bride avec trous taraudés

**Code -71/**



Fuss mit Gewindelöchern links und rechts/ foot with tapped holes left and right/  
 fixation à pied avec trous taraudés à gauche et à droite

**Code -61LR/**

