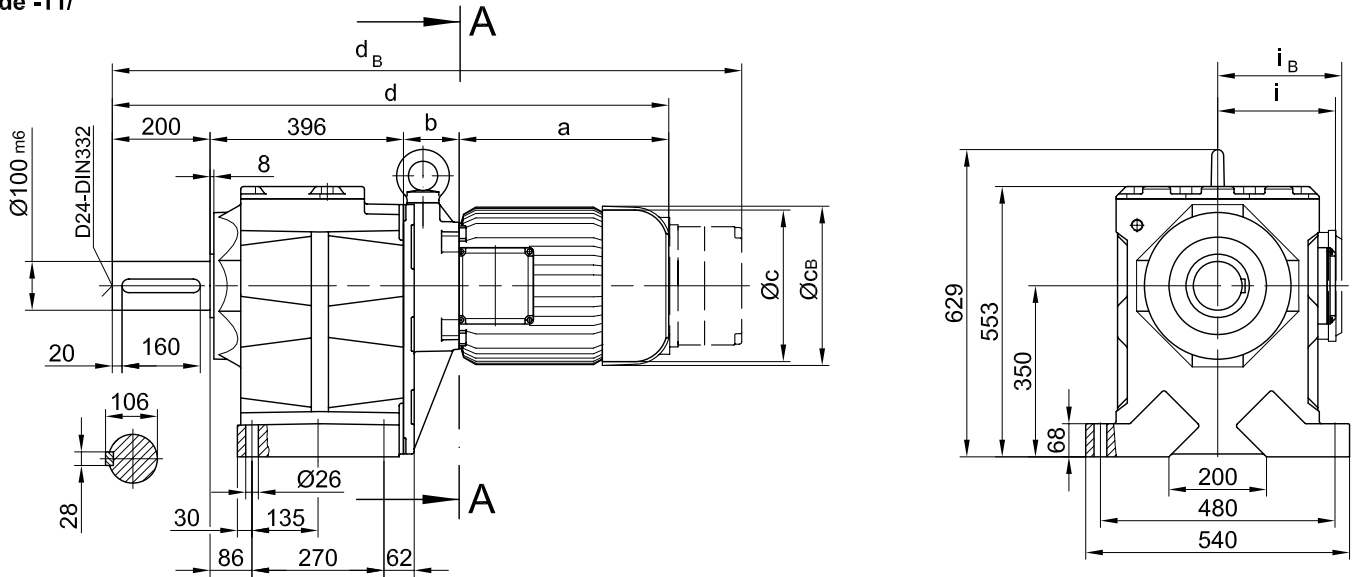


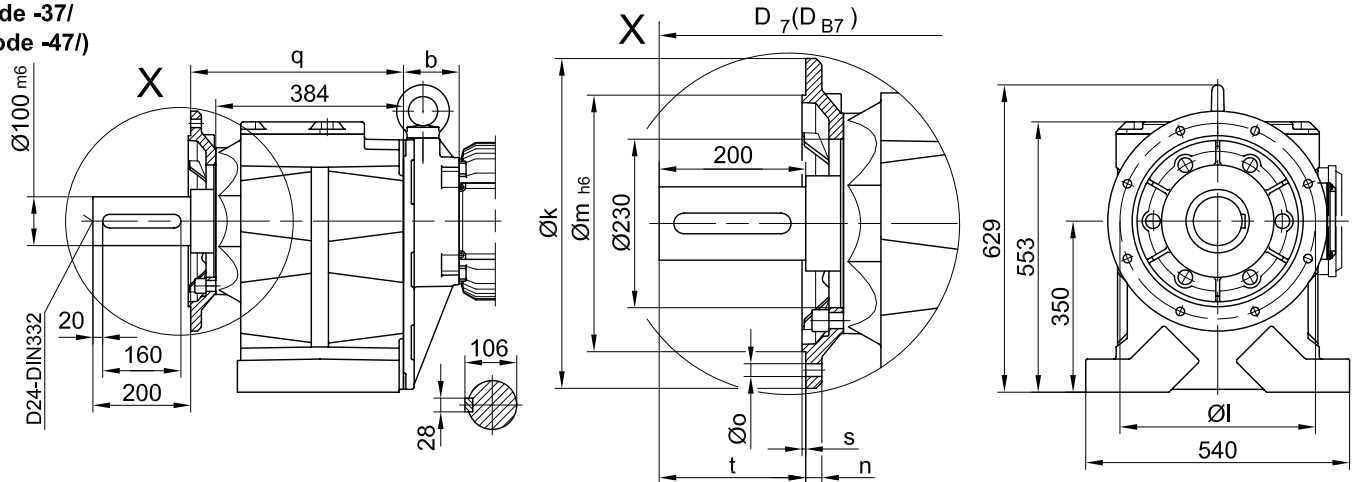
Fussausführung mit Durchgangslöchern/ Foot mounting with clearance holes/
 fixation à pied avec trous débouchants

Code -11/



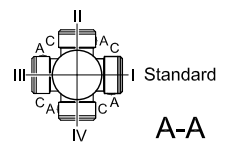
Flansch mit Durchgangslöchern/ Flange with clearance holes/ bride avec trous débouchants

**Code -37/
 (Code -47)**



Flanschmasse/ Flange dimensions/ cotes de la bride

BG90(Z)	k	l	m	n	o	q	s	t	D ₇	D _{B7}
Standard/ -37/	450	400	350	22	17.5	439	5	200	d+43	d _B +43
gross/ big/ grand -47/	550	500	450	22	17.5	444	5	195	d+43	d _B +43



Typ/ Type/ Type	a	b	c	d	i	Ausführung mit Bremse/ with brake/ avec frein								
						E008		Z008		Z015		E075		
						c _B	d _B	c _B	d _B	c _B	d _B	c _B	d _B	
BG90Z-../D09..	251	267	181	1114	124	124	192	1193	192	1207	192	1213		
BG90Z-../D11..	319	273.5	228	1189	181	181					231	1291	231	1320
Typ/ Type/ Type	a	b	c	d	i	i _B	E075		Z075		Z100		E500	
							c _B	d _B	c _B	d _B	c _B	d _B	c _B	d _B
							BG90-../D13..	393	100	266	1089	217	217	277
BG90Z-../D13..	393	286.5	266	1276	217	217	277	1410	277	1430				
BG90-../D16..	429	114	322	1139	243	243	326	1272	326	1291	326	1311		
BG90Z-../D16..	429	300.5	322	1326	243	243	326	1458	326	1478	326	1497		
BG90-../D18..	528	136	368	1260	288	288					366	1440	366	1421
BG90Z-../D18..	528	322.5	368	1446	288	288					366	1627	366	1607
BG90-../C-DNF22S	612	281	389	1490	314									
BG90-../C-DNF22M	652	281	390	1530	314									

Flansch mit Gewindelöchern/ flange with tapped holes/ bride avec trous taraudés

BG90-BG90Z

Stand: 30.11.2006 / mk

Code -71/

