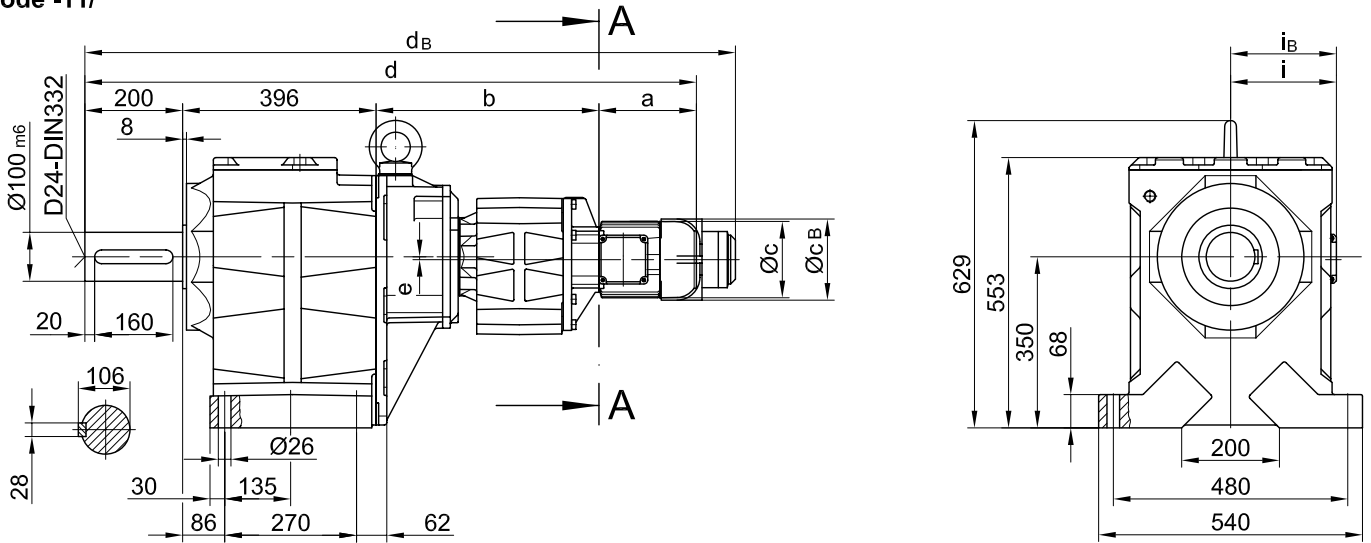


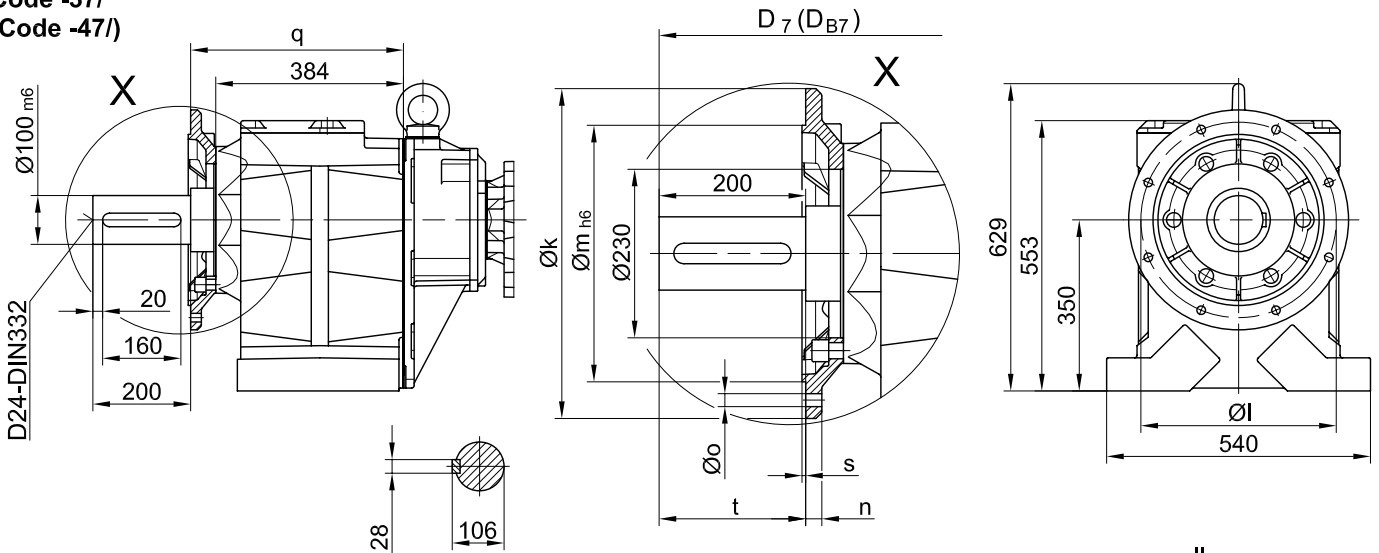
Fussausführung mit Durchgangslöchern/ Foot mounting with clearance holes/
 fixation à pied avec trous débouchants

Code -11/



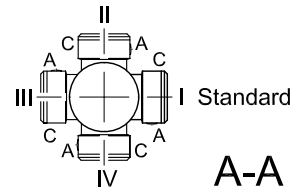
Flansch mit Durchgangslöchern/ Flange with clearance holes/ bride avec trous débouchants

Code -37/
 (Code -47/)



Flanschmasse/ Flange dimensions/ cotes de la bride

BG90G...	k	l	m	n	o	q	s	t	D ₇	D _{B7}
Standard/ -37/	450	400	350	22	17.5	439	5	200	d+43	d _B +43
gross/ big/ grand -47/	550	500	450	22	17.5	444	5	195	d+43	d _B +43



Typ/ Type/ Type	a	b	c	d	e	i	Ausführung mit Bremse/ with brake/ avec frein													
							i _B	E008		Z008		Z015		E075		Z075		Z100		
								c _B	d _B	c _B	d _B	c _B	d _B	c _B	d _B	c _B	d _B	c _B	d _B	
BG90G50-../D08..	200	456	156	1252	6	115	115	166	1327											
BG90G50-../D09..	251	470.5	181	1317	6	124	124	192	1397	192	1411	192	1417							
BG90G50-../D11..	319	477	228	1392	6	181	181					231	1495	231	1525					
BG90G50-../D13..	393	490	266	1479	6	217	217							277	1614	277	1633			
BG90G50-../D16..	429	504	322	1529	6	243	243							326	1662	326	1681	326	1701	

Flansch mit Gewindelöchern/ flange with tapped holes/ bride avec trous taraudés
Code -71/

BG90G50
Stand: 30.11.2006 / mk

