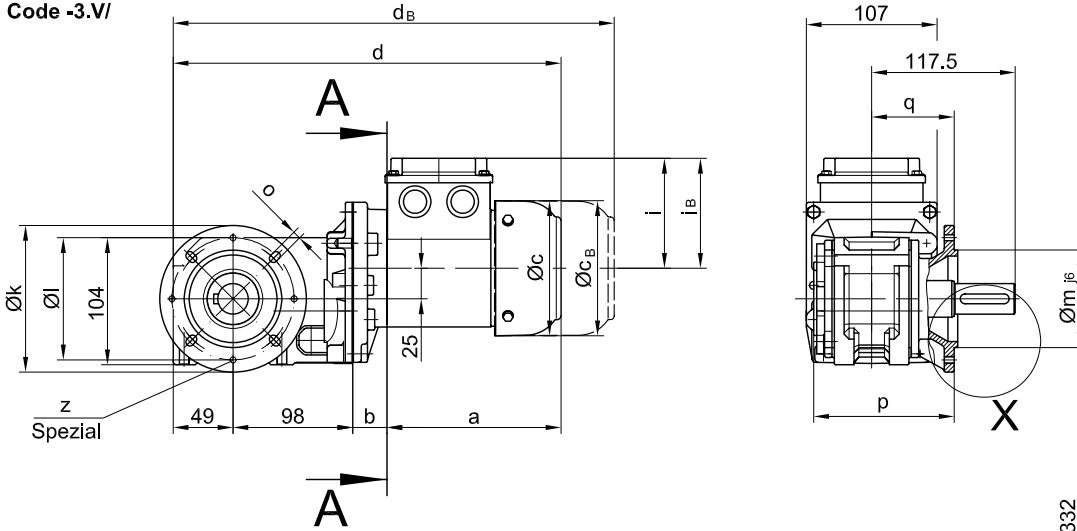
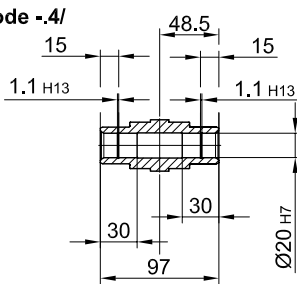


Flansch mit Durchgangslöchern vorne/ flange with clearance holes at front/
 bride avec trous débouchants à l'avant

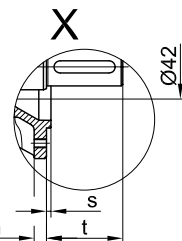
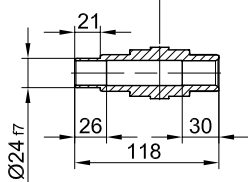
Code -3.V/



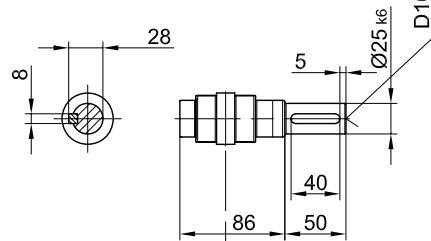
Code -4/



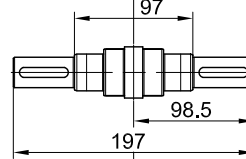
Code -5/



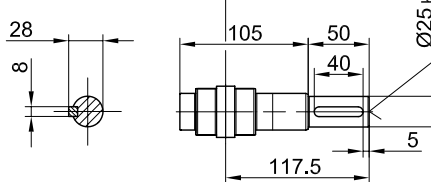
Code -1/



Code -3/

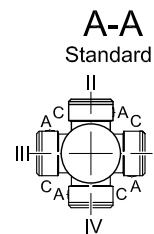


Code -7/



Flanschmasse/ Flange dimensions/ cotes de la bride

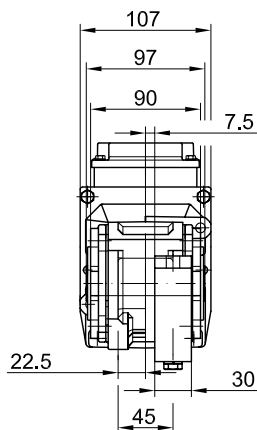
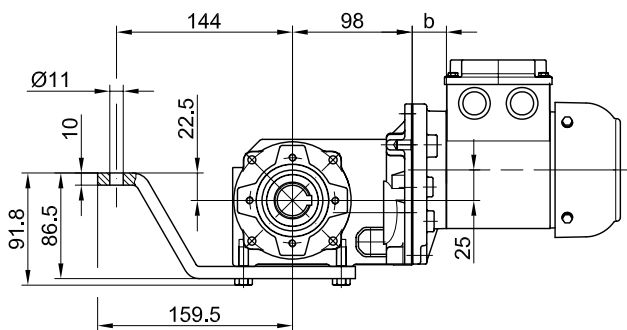
BK06	k	l	m	n	o	p	q	s	t	z
Standard/ -37V/	120	100	80	8	6.6	115	67.5	3	50	-
Spezial/ -37V/	120	100	80	8	6.6	115	67.5	3	50	4xM6



Typ/ Type/ Type	a	b	c	d	i	Ausführung mit Bremse/ with brake/ avec frein								
						i _B	E003		E004		E008			
							c _B	d _B	c _B	d _B	c _B	d _B		
BK06-../D04..	143	28	111	318	90	90	111	361						
BK06-../D05..	170	30	123	348	100	100	123	390						
BK06-../D06..	170	30	123	348	100	100	123	390						
BK06-../D07..	190	30	123	368	100	100	123	410	123	410				
BK06-../D08..	200	74	156	421	115	115					166	508		

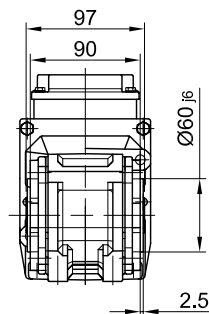
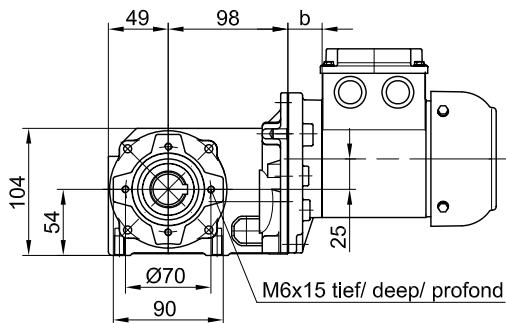
Drehmomentstütze vorne/ torque arm at front/ bras de réaction à l'avant

Code -5.V/



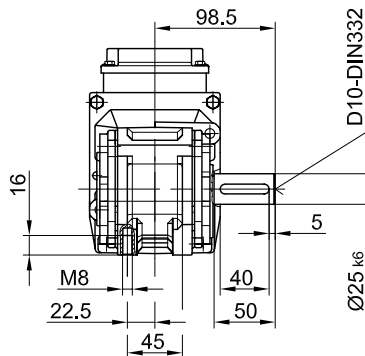
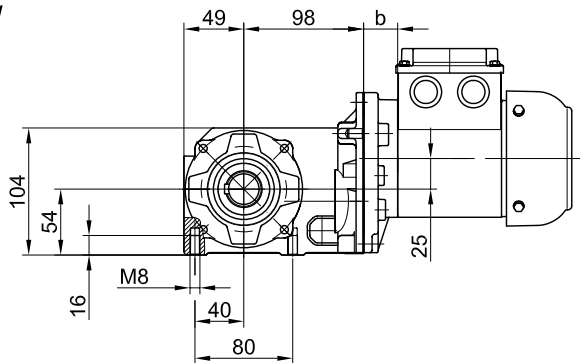
Flansch mit Gewindelöchern vorne/ flange with tapped holes at front/ bride avec trous taraudés à l'avant

Code -7.V/



Fuss mit Gewindelöchern unten/ foot with tapped holes at bottom/ fixation à pied avec trous taraudés en bas

Code -6.U/



Fuss mit Durchgangslöchern unten/ foot with clearance holes at bottom/ fixation à pied avec trous débouchants en bas

Code -1.U/

