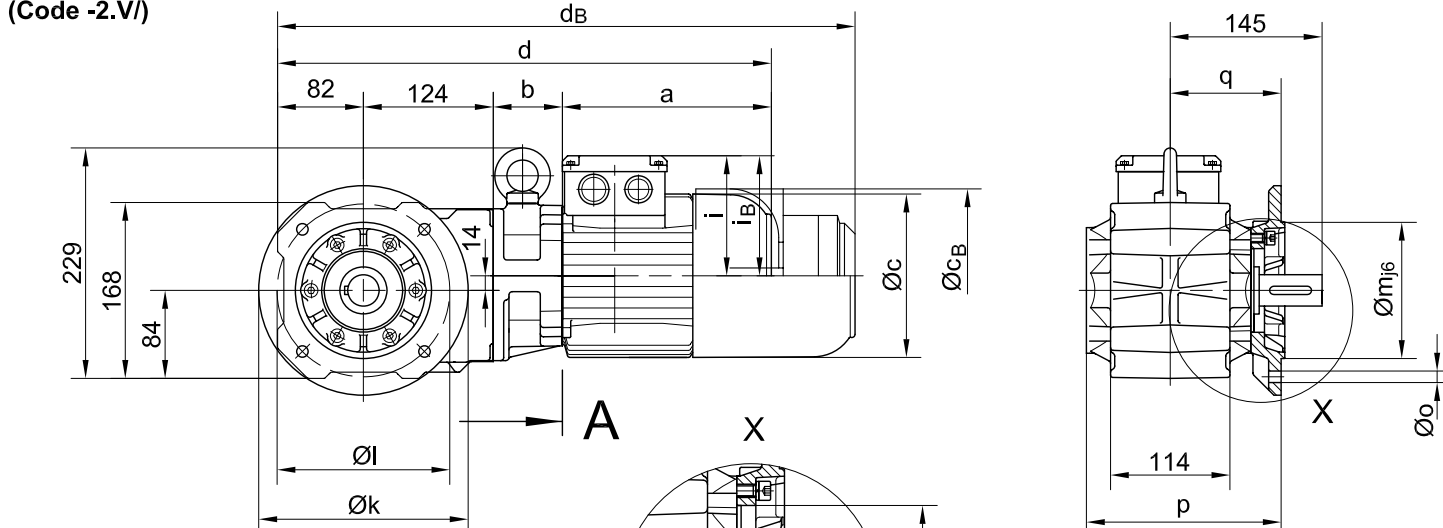
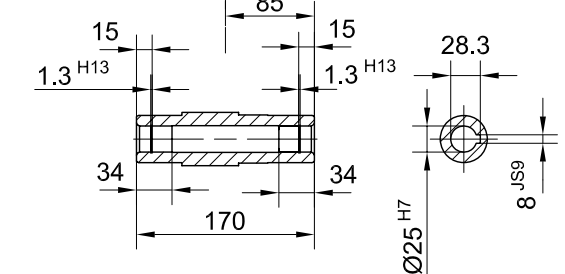


Flansch mit Durchgangslöchern vorne/ flange with clearance holes at front/  
 bride avec trous débouchants à l'avant

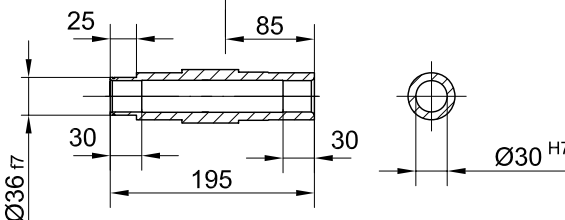
Code **-3.V/**  
 (Code **-2.V/**)



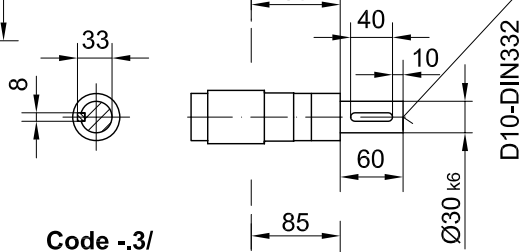
Code **-4/**



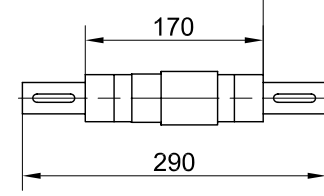
Code **-5/**



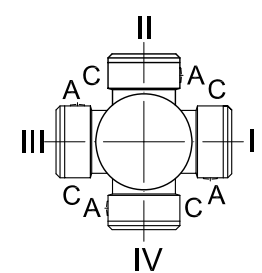
Code **-1/**



Code **-3/**



Standard



**A-A**

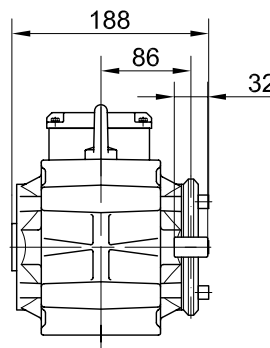
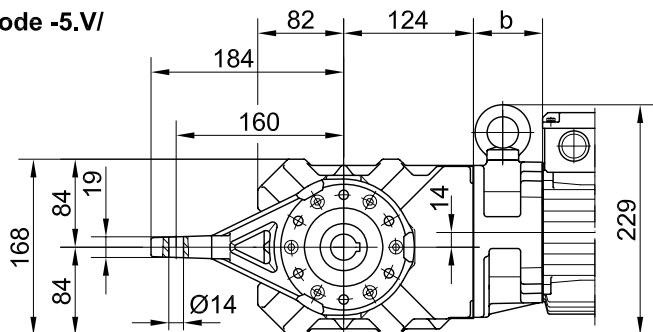
Flanschmasse/ Flange dimensions/ cotes de la bride

BK10(Z)	k	l	m	n	o	p	q	s	t
Standard/ -3.V/	200	165	130	12	11	186.5	106	3.5	39
klein/ small/ petit-2.V/	160	130	110	10	9	179.5	99	3.5	46

Typ/ Type/ Type	a	b	c	d	i	Ausführung mit Bremse/ with brake/ avec frein														
						i <sub>B</sub>	E003		E004		E008		Z008		Z015					
							c <sub>B</sub>	d <sub>B</sub>	c <sub>B</sub>	d <sub>B</sub>	c <sub>B</sub>	d <sub>B</sub>	c <sub>B</sub>	d <sub>B</sub>	c <sub>B</sub>	d <sub>B</sub>				
BK10Z-../D04..	143	86	111	435	90	90	111	478												
BK10-../D05..	170	62	123	439	100	100	123	481												
BK10Z-../D05..	170	88	123	465	100	100	123	507												
BK10-../D06..	170	62	123	439	100	100	123	481												
BK10Z-../D06..	170	88	123	465	100	100	123	507												
BK10-../D07..	190	62	123	459	100	100	123	501	123	501										
BK10Z-../D07..	190	88	123	485	100	100	123	527	123	527										
BK10-../D08..	200	66	156	472	115	115					166	547								
BK10Z-../D08..	200	132	156	538	115	115					166	613								
BK10-../D09..	251	80.5	181	537	124	124					192	617	192	631	192	637				

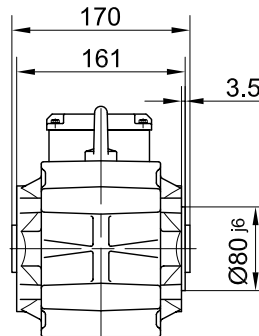
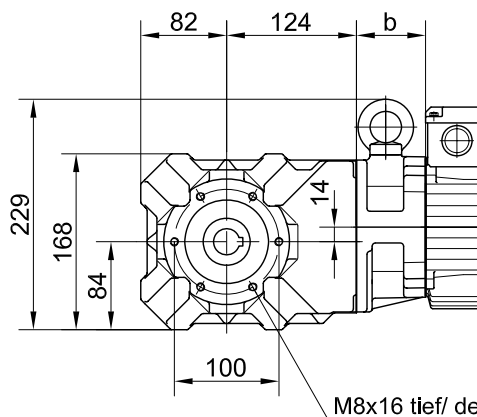
Drehmomentstütze vorne/ torque arm at front/ bras de réaction à l'avant

**Code -5.V/**



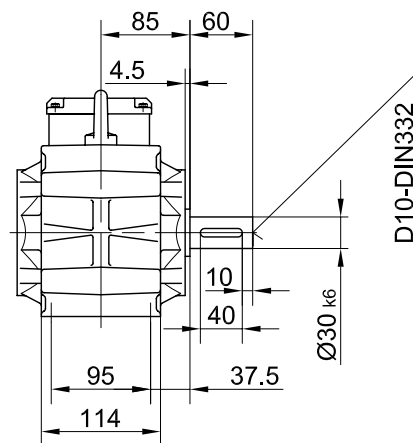
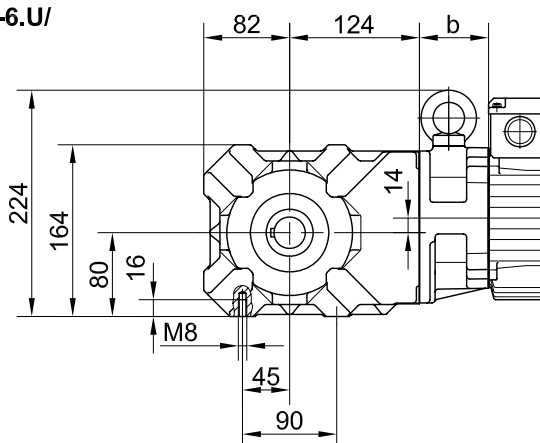
Flansch mit Gewindelöchern vorne/ flange with tapped holes at front/ bride avec trous taraudés à l'avant

**Code -7.V/**



Fuss mit Gewindelöchern unten/ foot with tapped holes at bottom/ fixation à pied avec trous taraudés en bas

**Code -6.U/**



Fuss mit Durchgangslöchern unten/ foot with clearance holes at bottom/ fixation à pied avec trous débouchants en bas

**Code -1.U/**

