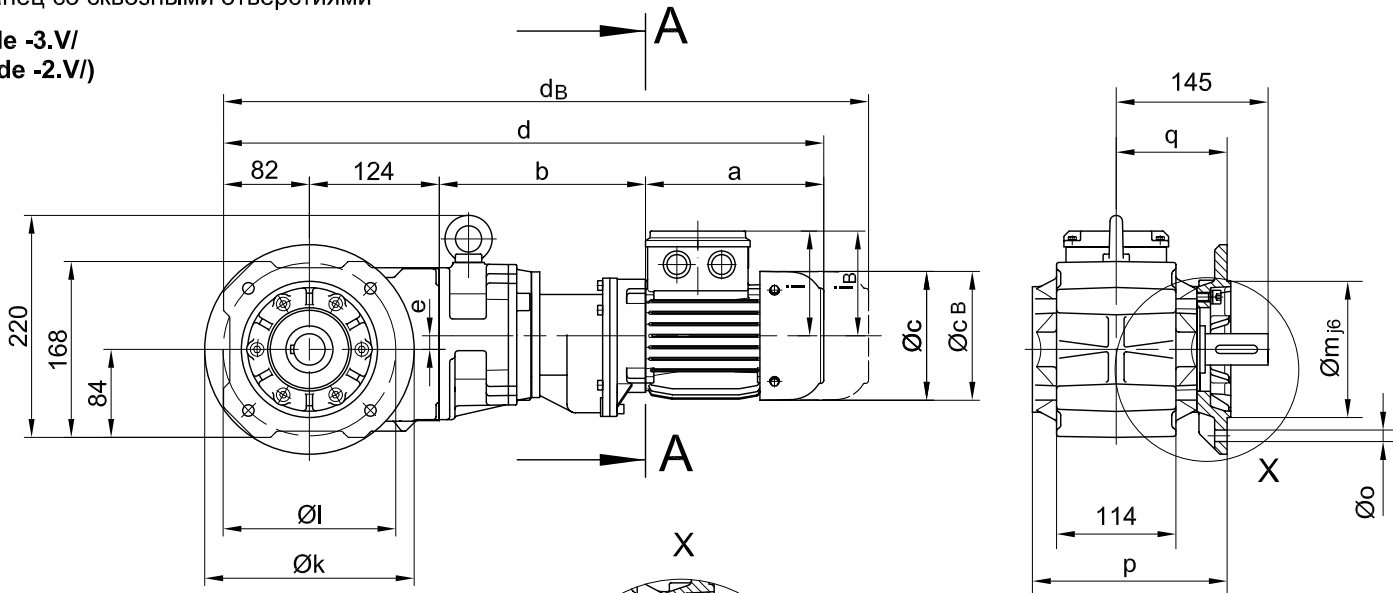
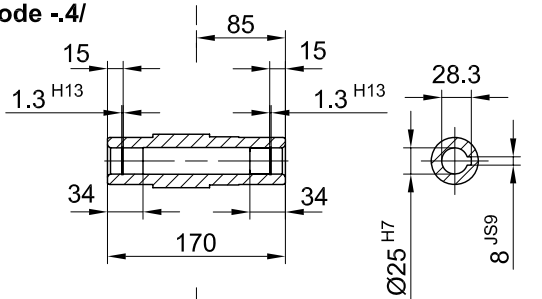


Flansch mit Durchgangslöchern vorne/ flange with clearance holes at front/
 Фланец со сквозными отверстиями

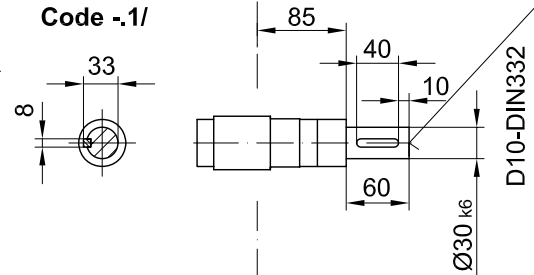
Code -3.V/
 (Code -2.V/)



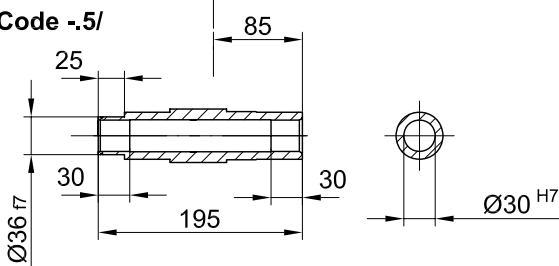
Code -4/



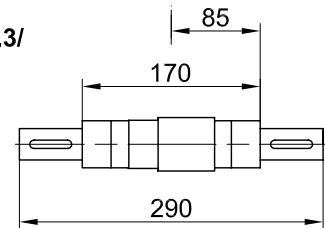
Code -1/



Code -5/



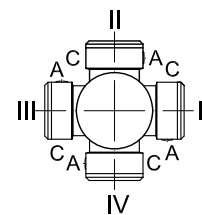
Code -3/



Flanschmasse/ Flange dimensions/ Размеры фланца

BK10G..	k	l	m	n	o	p	q	s	t
Standard/ стандартный -3.V/	200	165	130	12	11	186.5	106	3.5	39
klein/ small/ малый -2.V/	160	130	110	10	9	179.5	99	3.5	46

Standard

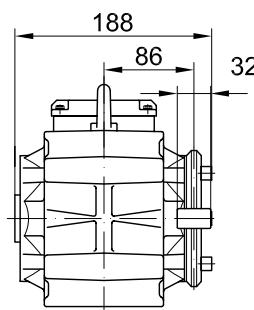
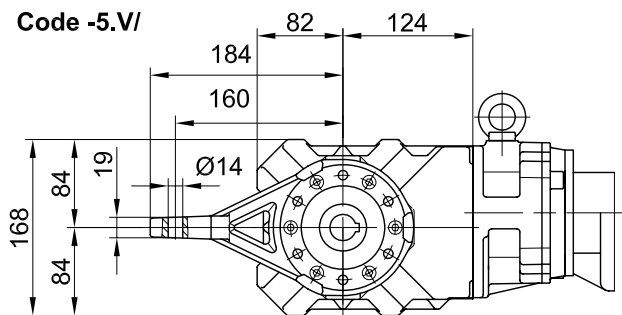


A-A

Typ/ Type/ Тип	a	b	c	d	e	i	Ausführung mit Bremse/ with brake/ Исполнение с тормозом								
							i _B	E003		E004		E008			
								c _B	d _B	c _B	d _B	c _B	d _B		
BK10G06-../D04..	143	195	111	544	13	90	90	111	587						
BK10G06-../D05..	170	197	123	574	13	100	100	123	616						
BK10G06-../D06..	170	197	123	574	13	100	100	123	616						
BK10G06-../D07..	190	197	123	594	13	100	100	123	636	123	636				
BK10G06-../D08..	200	241	156	647	13	115	115					166	722		

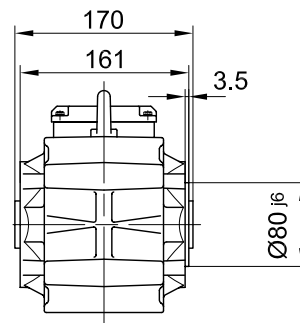
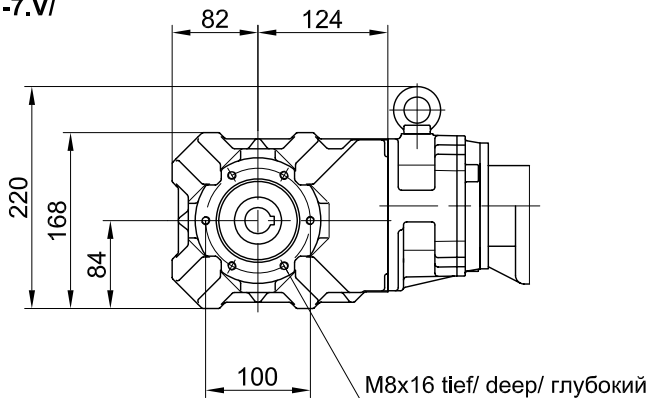
Drehmomentstütze vorne/ torque arm at front/ с моментный рычаг

Code -5.V/



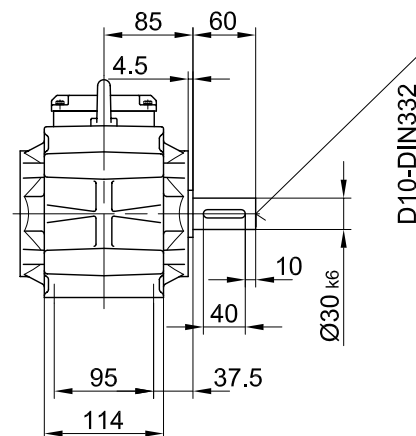
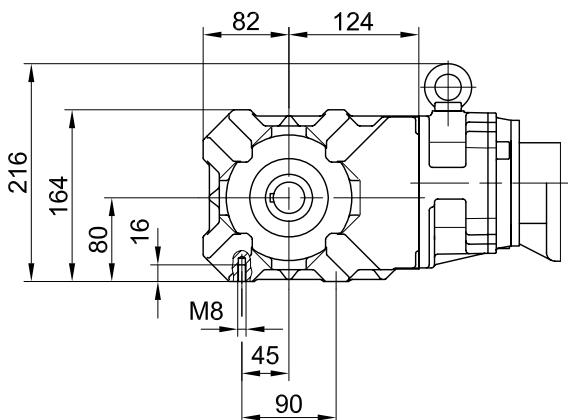
Flansch mit Gewindelöchern vorne/ flange with tapped holes at front/ Фланец с резьбовыми отверстиями, впереди

Code -7.V/



Fuss mit Gewindelöchern unten/ foot with tapped holes at bottom/ Лапа с резьбовыми отверстиями, внизу

Code -6.U/



Fuss mit Durchgangslöchern unten/ foot with clearance holes at bottom/ Лапа со сквозными отверстиями, внизу

Code -1.U/

