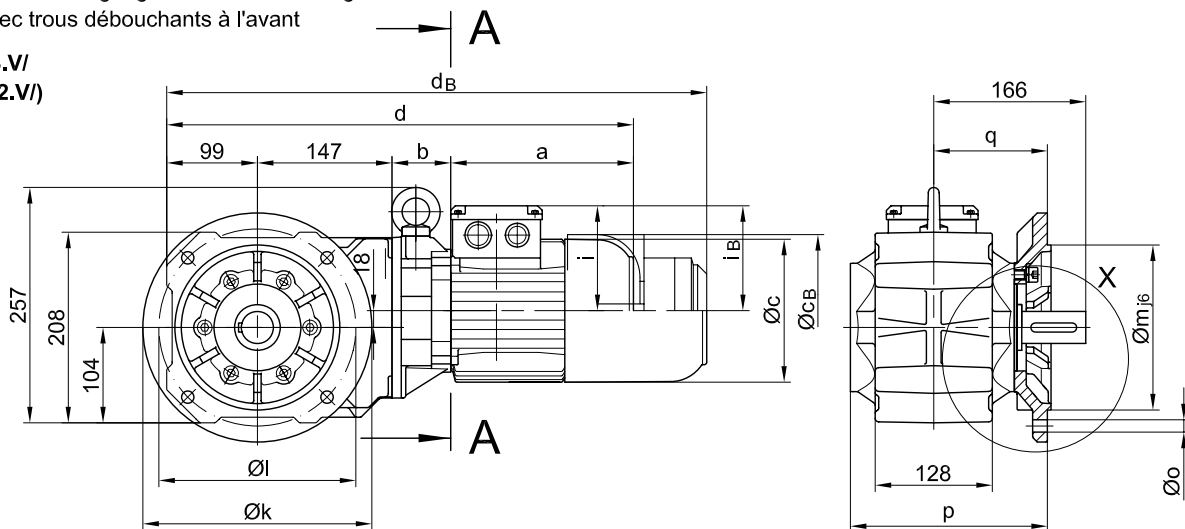
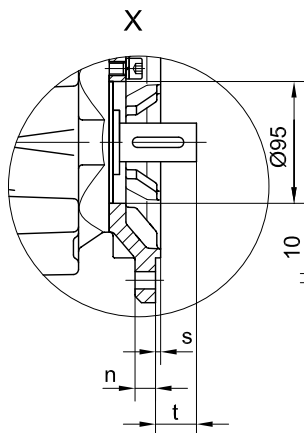
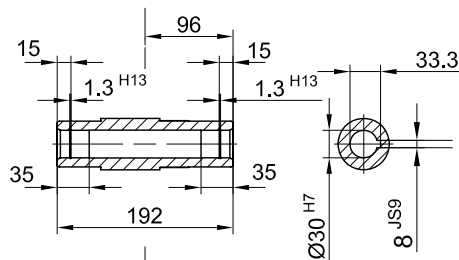


Flansch mit Durchgangslöchern vorne/ flange with clearance holes at front/
 bride avec trous débouchants à l'avant

Code -3.V/
 (Code -2.V/)

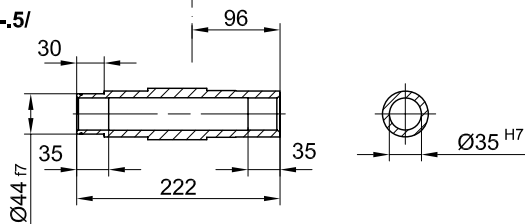


Code -4/

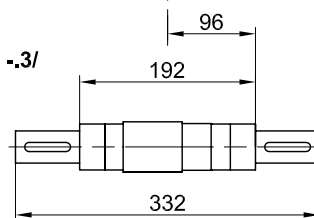


Code -1/

Code -5/



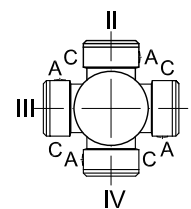
Code -3/



Flanschmasse/ Flange dimensions/ cotes de la bride

BK20(Z)	k	l	m	n	o	p	q	s	t
Standard/ -3.V/	250	215	180	16	13.5	215.5	124	4	42
klein/ small/ petit-2.V/	200	165	130	12	11	206.5	115	3.5	51

Standard

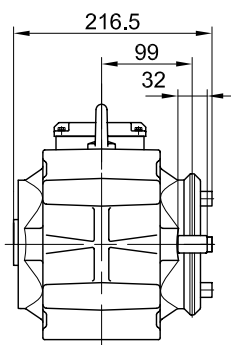
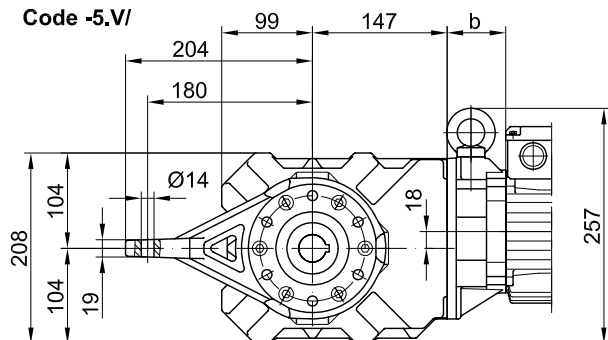


A-A

Typ/ Type/ Type	a	b	c	d	i	Ausführung mit Bremse/ with brake/ avec frein														
						E003		E004		E008		Z008		Z015						
						i _B	c _B	d _B	c _B	d _B	c _B	d _B	c _B	d _B	c _B	d _B				
BK20Z-../D04..	143	100	111	489	90	90	111	532												
BK20-../D05..	170	60	123	477	100	100	123	519												
BK20Z-../D05..	170	102	123	519	100	100	123	561												
BK20-../D06..	170	60	123	477	100	100	123	519												
BK20Z-../D06..	170	102	123	519	100	100	123	561												
BK20-../D07..	190	60	123	497	100	100	123	539	123	539										
BK20Z-../D07..	190	102	123	539	100	100	123	581	123	581										
BK20-../D08..	200	64	156	510	115	115					166	585								
BK20Z-../D08..	200	146	156	592	115	115					166	667								
BK20-../D09..	251	78.5	181	575	124	124					192	655	192	669	192	678				

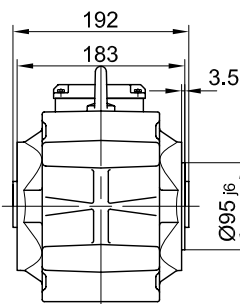
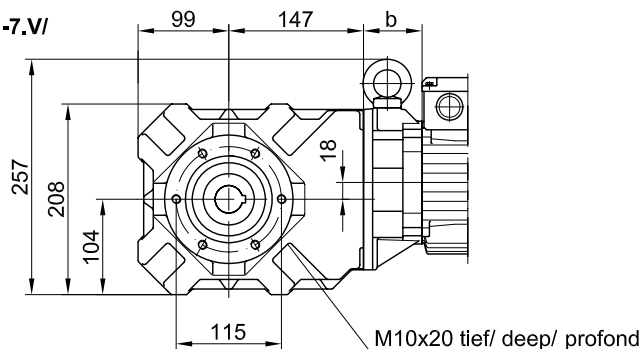
Drehmomentstütze vorne/ torque arm at front/ bras de réaction à l'avant

Code -5.V/



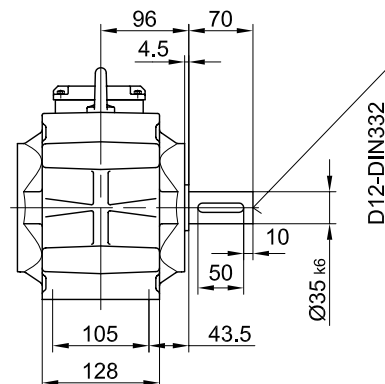
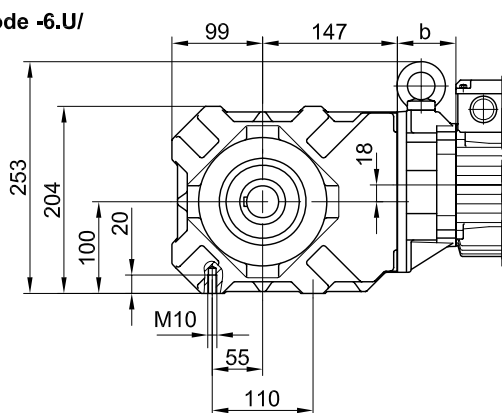
Flansch mit Gewindelöchern vorne/ flange with tapped holes at front/ bride avec trous taraudés à l'avant

Code -7.V/



Fuss mit Gewindelöchern unten/ foot with tapped holes at bottom/ fixation à pied avec trous taraudés en bas

Code -6.U/



Fuss mit Durchgangslöchern unten/ foot with clearance holes at bottom/ fixation à pied avec trous débouchants en bas

Code -1.U/

