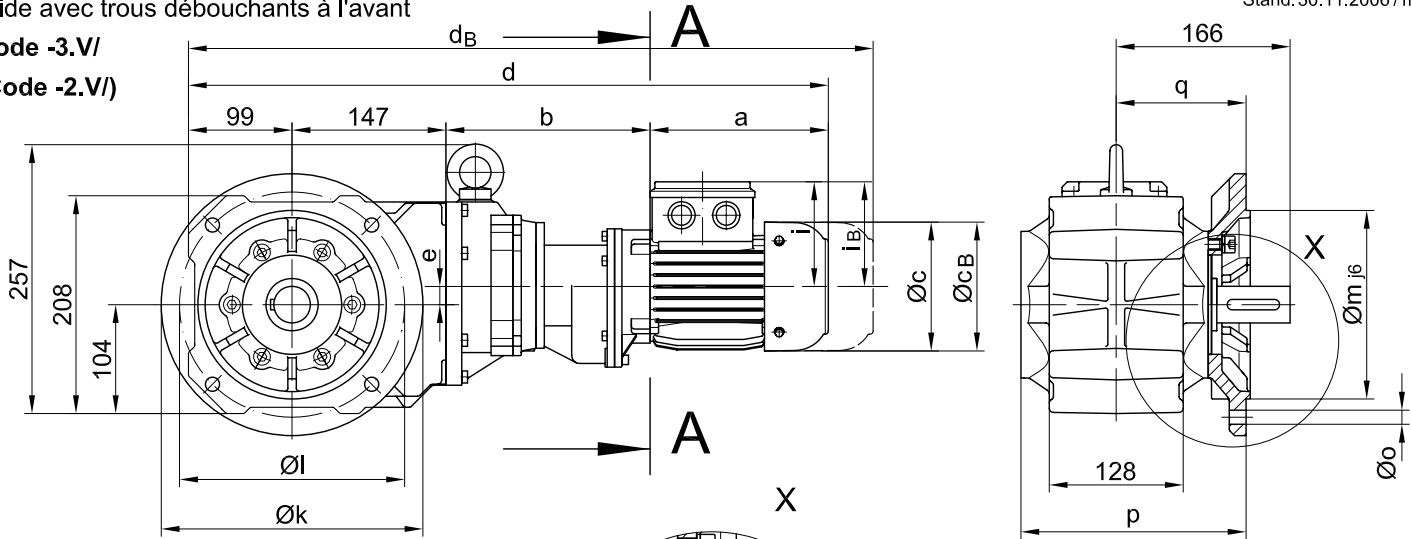
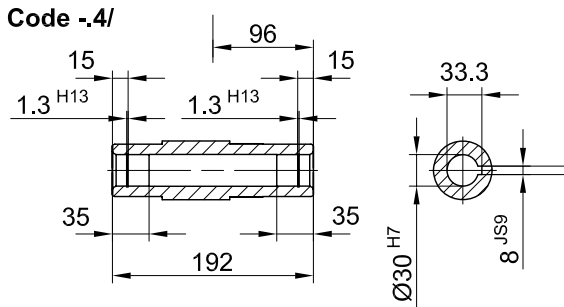


Flansch mit Durchgangslöchern vorne/ flange with clearance holes at front/  
 bride avec trous débouchants à l'avant

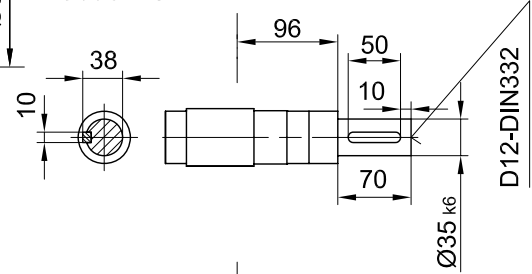
Code -3.V/  
 (Code -2.V/)



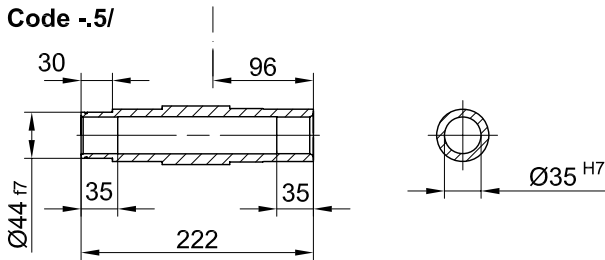
Code -4/



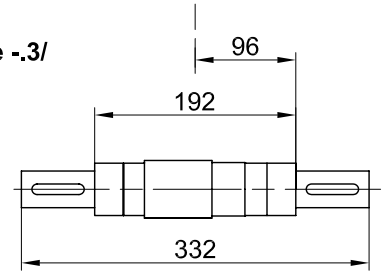
Code -1/



Code -5/

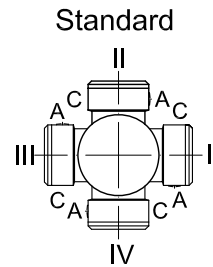


Code -3/



Flanschmasse/ Flange dimensions/ cotes de la bride

BK20G..	k	l	m	n	o	p	q	s	t
Standard/ -3.V/	250	215	180	16	13.5	215.5	124	4	42
klein/ small/ petit-2.V/	200	165	130	12	11	206.5	115	3.5	51

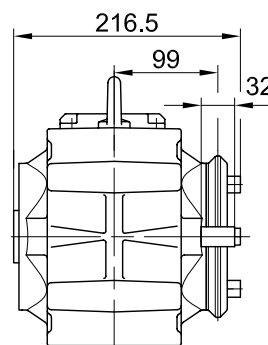
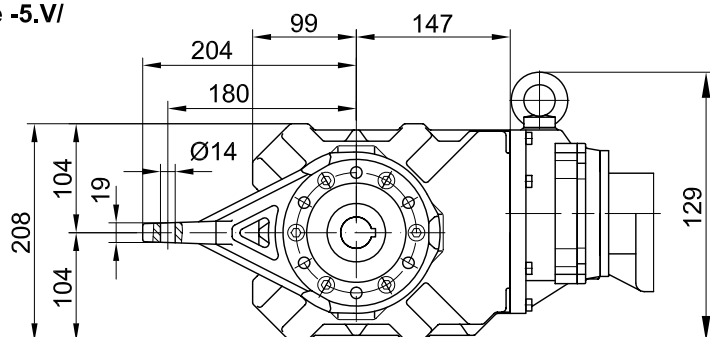


A-A

Typ/ Type/ Type	a	b	c	d	e	i	Ausführung mit Bremse/ with brake/ avec frein								
							i <sub>B</sub>	E003		E004		E008			
								c <sub>B</sub>	d <sub>B</sub>	c <sub>B</sub>	d <sub>B</sub>	c <sub>B</sub>	d <sub>B</sub>		
BK20G06-../D04..	143	193	111	582	17	90	90	111	625						
BK20G06-../D05..	170	195	123	612	17	100	100	123	654						
BK20G06-../D06..	170	195	123	612	17	100	100	123	654						
BK20G06-../D07..	190	195	123	632	17	100	100	123	674	123	674				
BK20G06-../D08..	200	239	156	685	17	115	115					166	760		

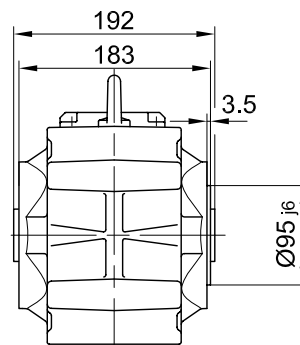
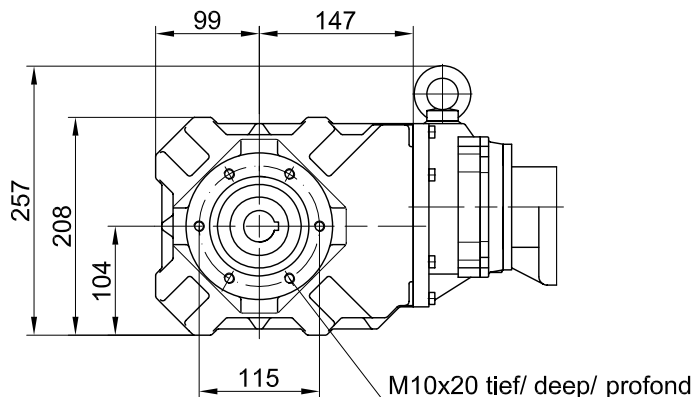
Drehmomentstütze vorne/ torque arm at front/ bras de réaction à l'avant

Code -5.V/



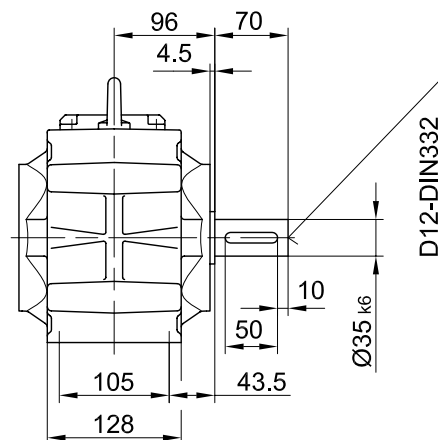
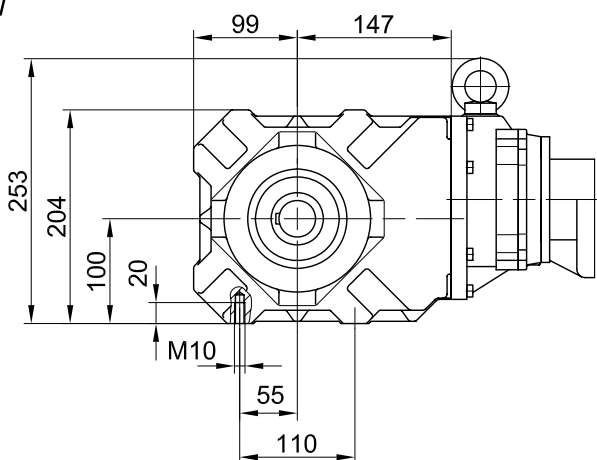
Flansch mit Gewindelöchern vorne/ flange with tapped holes at front/ bride avec trous taraudés à l'avant

Code -7.V/



Fuss mit Gewindelöchern unten/ foot with tapped holes at bottom/ fixation à pied avec trous taraudés en bas

Code -6.U/



Fuss mit Durchgangslöchern unten/ foot with clearance holes at bottom/ fixation à pied avec trous débouchants en bas

Code -1.U/

