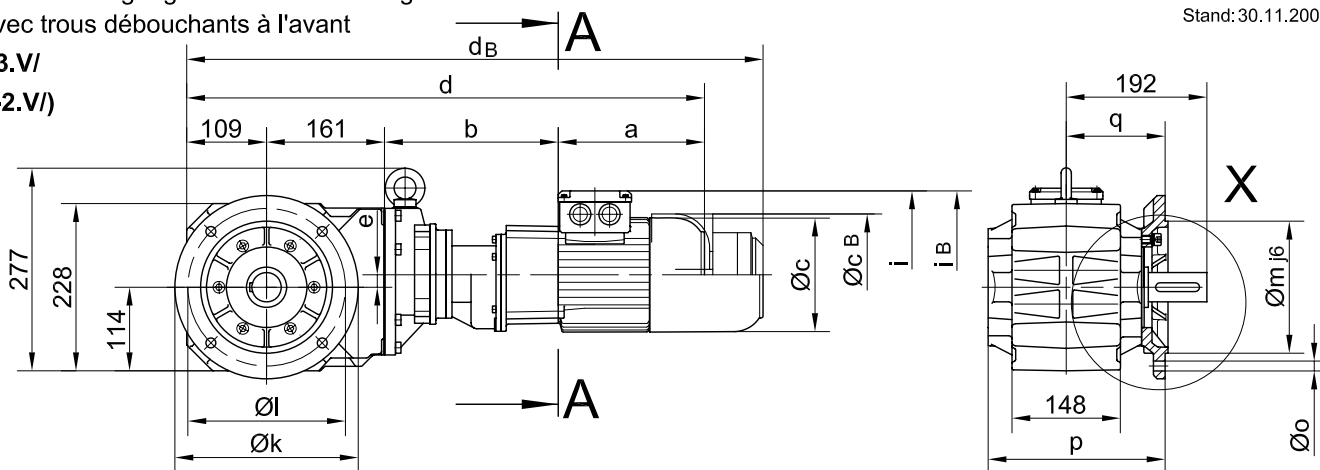
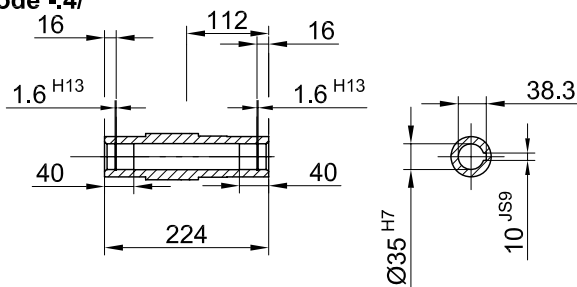


Flansch mit Durchgangslöchern vorne/ flange with clearance holes at front/
 bride avec trous débouchants à l'avant

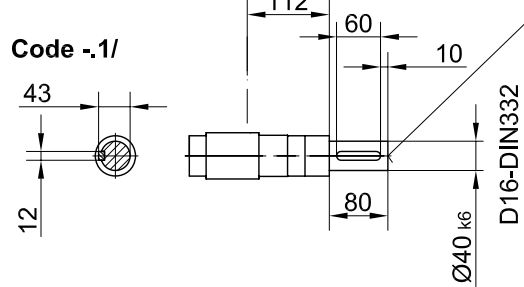
Code -3.V/
 (Code -2.V/)



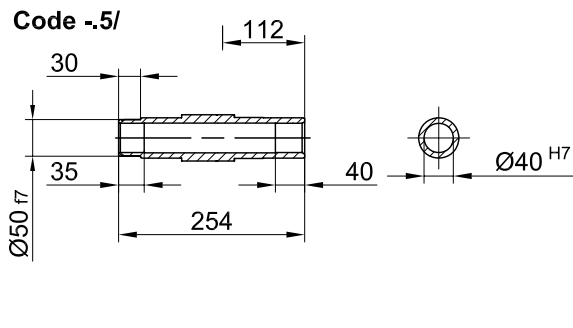
Code -4/



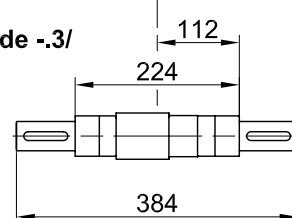
Code -1/



Code -5/

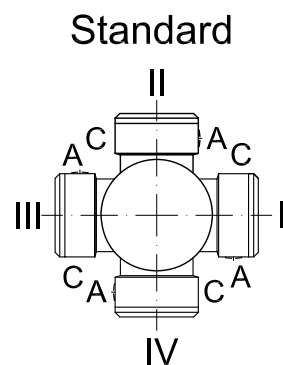


Code -3/



Flanschmasse/ Flange dimensions/ cotes de la bride

BK30G..	k	l	m	n	o	p	q	s	t
Standard/ -3.V/	250	215	180	16	13.5	242	135	4	57
klein/ small/ petit -2.V/	200	165	130	12	11	239	132	3.5	60

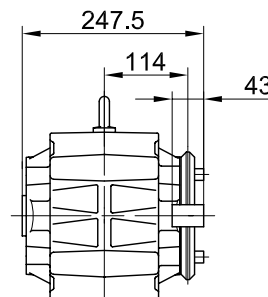
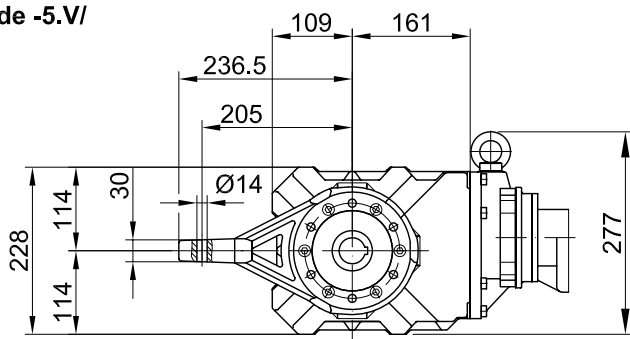


A-A

Typ/ Type/ Type	a	b	c	d	e	i	Ausführung mit Bremse/ with brake/										
							i _B	E003		E004		E008					
								c _B	d _B	c _B	d _B	c _B	d _B				
BK30G06-../D04..	143	191	111	604	17	90	90	111	647								
BK30G06-../D05..	170	193	123	634	17	100	100	123	676								
BK30G06-../D06..	170	193	123	634	17	100	100	123	676								
BK30G06-../D07..	190	193	123	654	17	100	100	123	696	123	696						
BK30G06-../D08..	200	237	156	707	17	115	115					166	782				

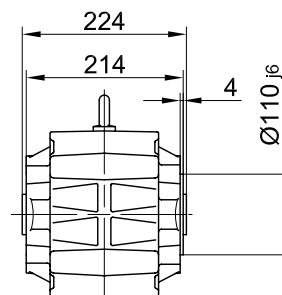
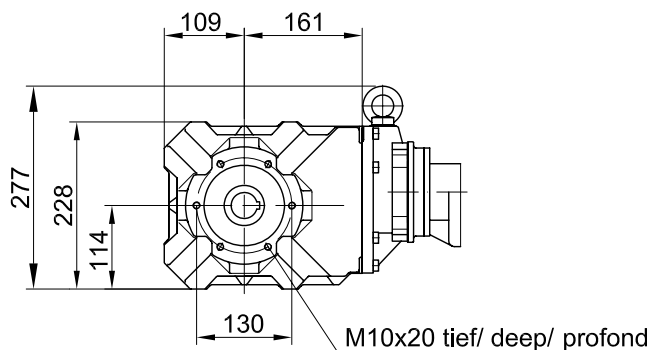
Drehmomentstütze vorne/ torque arm at front/ bras de réaction à l'avant

Code -5.V/



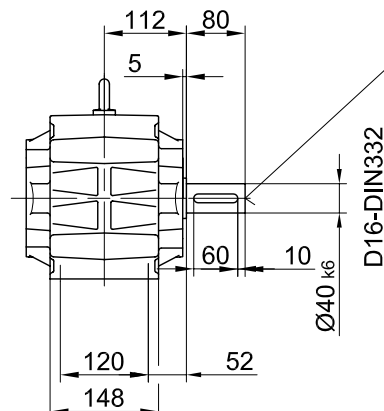
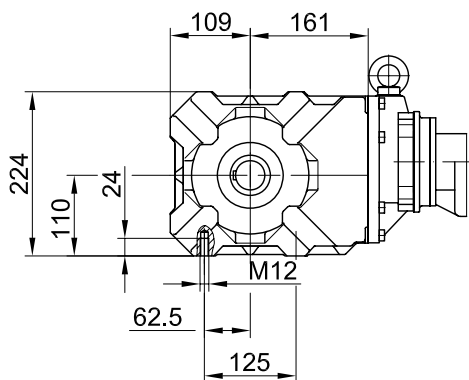
Flansch mit Gewindelöchern vorne/ flange with tapped holes at front/ bride avec trous taraudés à l'avant

Code -7.V/



Fuss mit Gewindelöchern unten/ foot with tapped holes at bottom/ fixation à pied avec trous taraudés en bas

Code -6.U/



Fuss mit Durchgangslöchern unten/ foot with clearance holes at bottom/ fixation à pied avec trous débouchants en bas

Code -1.U/

