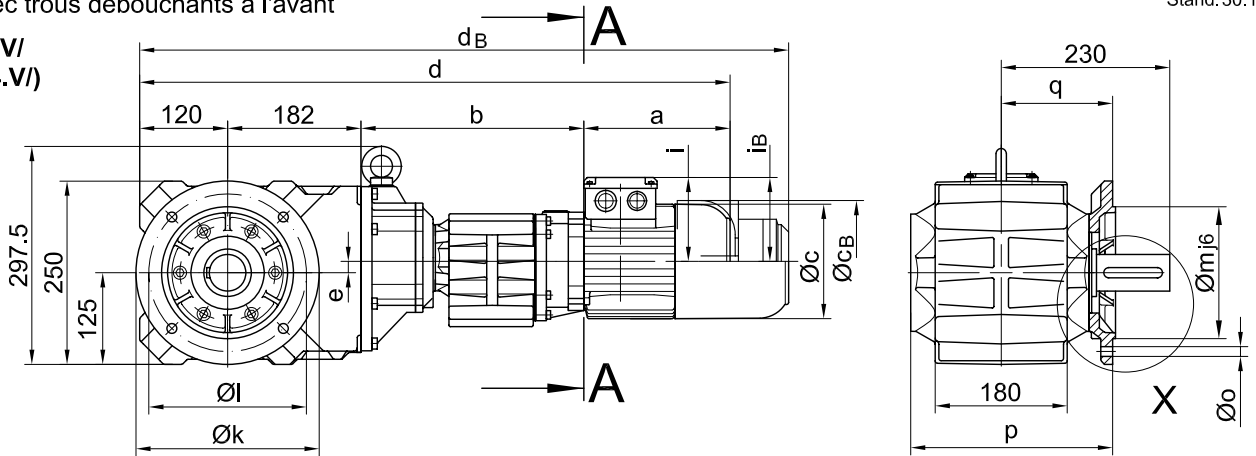
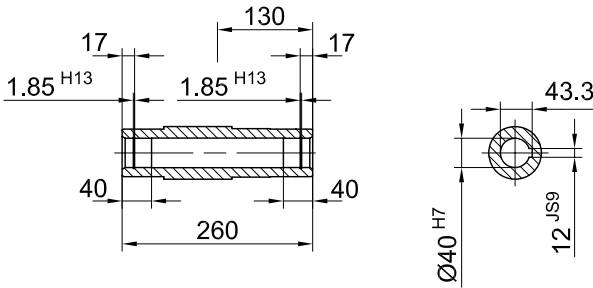


Flansch mit Durchgangslöchern vorne/ flange with clearance holes at front/  
 bride avec trous débouchants à l'avant

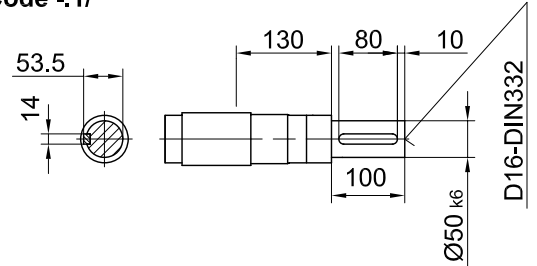
Code -3.V/  
 (Code -4.V/)



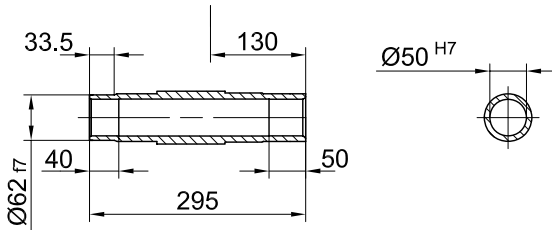
Code -4/



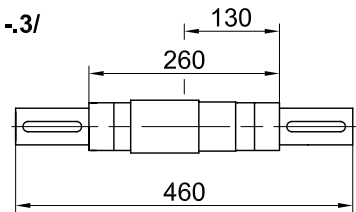
Code -1/



Code -5/



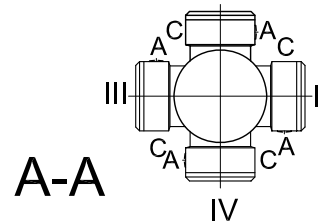
Code -3/



Flanschmasse/ Flange dimensions/ cotes de la bride

BK40G..	k	l	m	n	o	p	q	s	t
Standard/ -3.V /	250	215	180	16	13.5	276	152	4	78
gross/ big/ grande -4.V /	300	265	230	20	13.5	282	158	4	72

Standard II



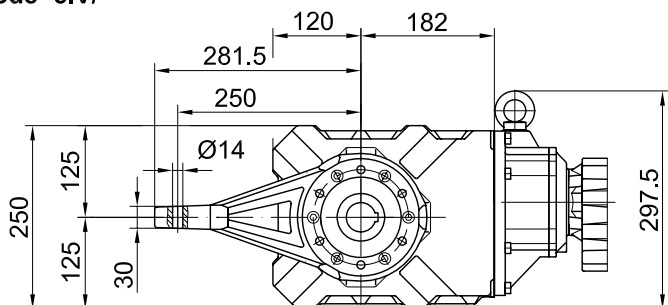
Typ/ Type/ Type	a	b	c	d	e	i	Ausführung mit Bremse/ with brake/ avec frein													
							i <sub>B</sub>	E003		E004		E008		Z008		Z015				
								c <sub>B</sub>	d <sub>B</sub>	c <sub>B</sub>	d <sub>B</sub>	c <sub>B</sub>	d <sub>B</sub>	c <sub>B</sub>	d <sub>B</sub>	c <sub>B</sub>	d <sub>B</sub>			
BK40G10-.../D05..	170	300	123	773	15.5	100	100	123	815											
BK40G10-.../D06..	170	300	123	773	15.5	100	100	123	815											
BK40G10-.../D07..	190	300	123	793	15.5	100	100	123	835	123	835									
BK40G10-.../D08..	200	304	156	806	15.5	115	115					166	881							
BK40G10-.../D09..	251	318.5	181	872	15.5	124	124					192	951	192	965	192	971			

Drehmomentstütze vorne/ torque arm at front/ bras de réaction à l'avant

BK40G10

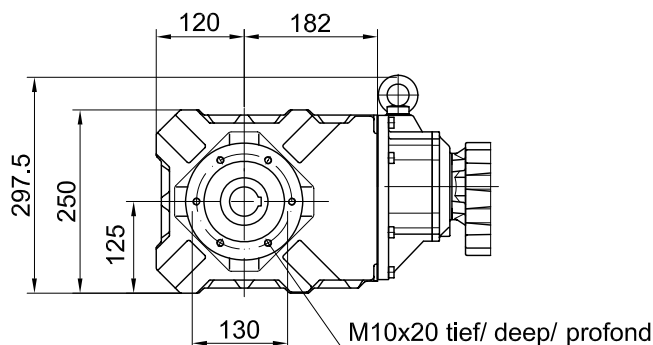
Stand: 30.11.2006 / mk

**Code -5.V/**



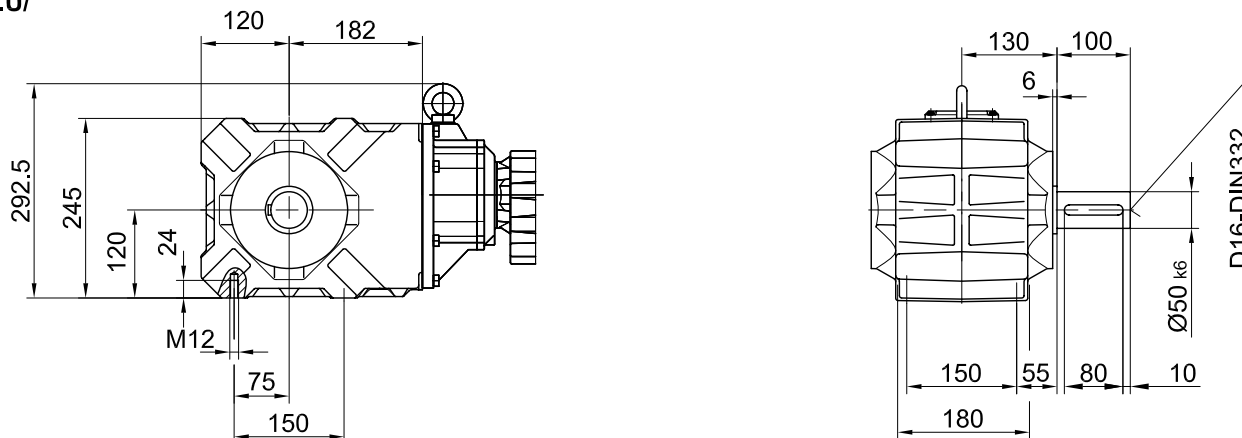
Flansch mit Gewindelöchern vorne/ flange with tapped holes at front/ bride avec trous taraudés à l'avant

**Code -7.V/**



Fuss mit Gewindelöchern unten/ foot with tapped holes at bottom/ fixation à pied avec trous taraudés en bas

**Code -6.U/**



Fuss mit Durchgangslöchern unten/ foot with clearance holes at bottom/ fixation à pied avec trous débouchants en bas

**Code -1.U/**

