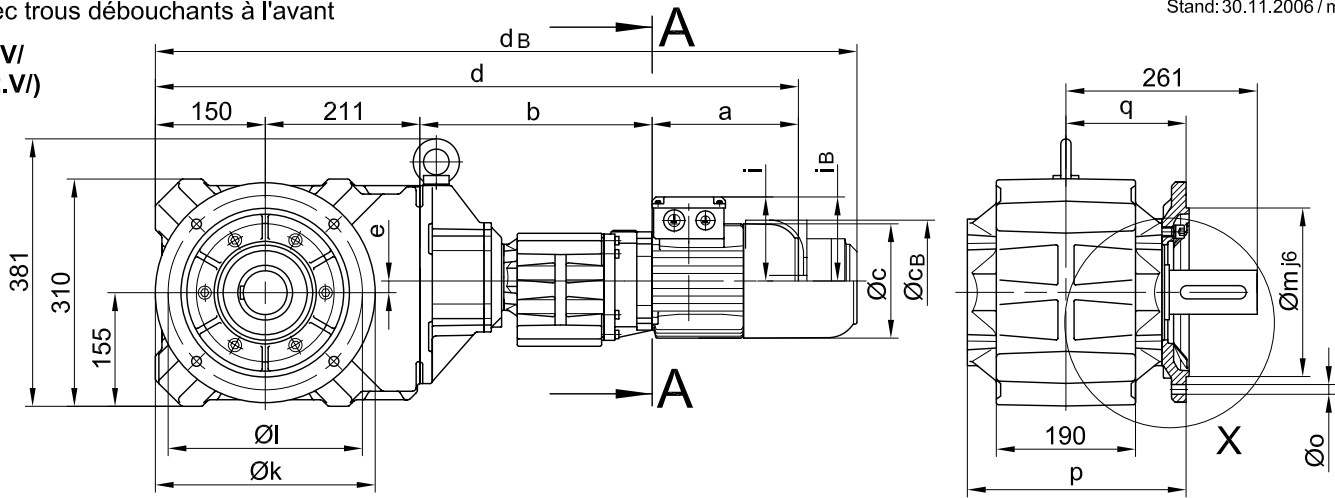
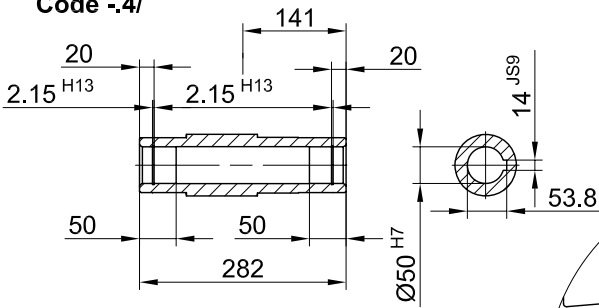


Flansch mit Durchgangslöchern vorne/ flange with clearance holes at front/
 bride avec trous débouchants à l'avant

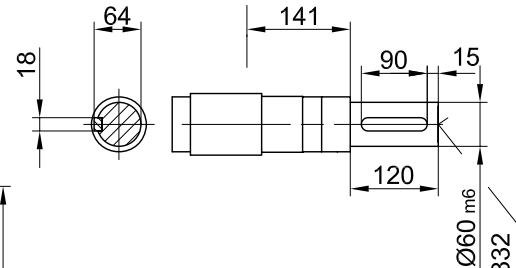
Code -3.V/
 (Code -2.V/)



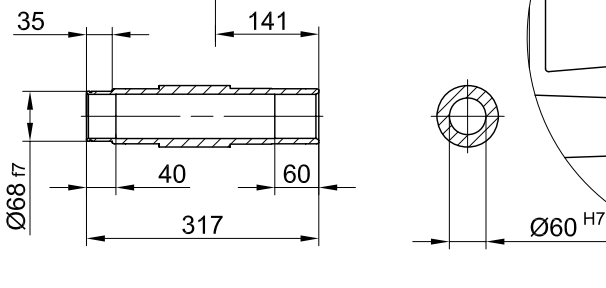
Code -4/



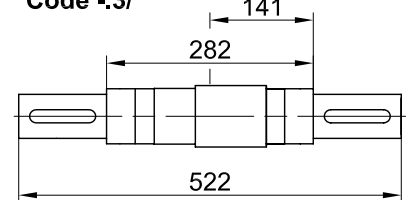
Code -1/



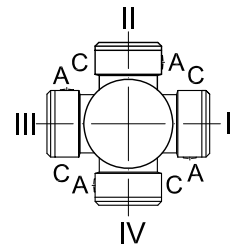
Code -5/



Code -3/



Standard



A-A

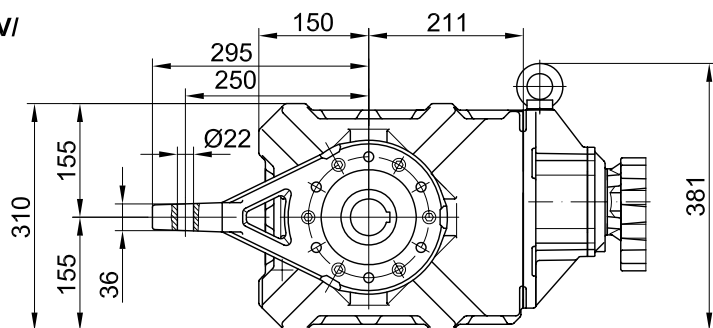
Flanschmasse/ Flange dimensions/ cotes de la bride

BK50G..	k	l	m	n	o	p	q	s	t
Standard/ -3.V/	300	265	230	20	13.5	298.5	164	4	97
klein/ small/ petit-2.V/	250	215	180	16	13.5	296	161	4	100

Typ/ Type/ Type	a	b	c	d	e	i	i _B	Ausführung mit Bremse/ with brake/ avec frein											
								E003		E004		E008		Z008		Z015			
								c _B	d _B	c _B	d _B	c _B	d _B	c _B	d _B	c _B	d _B		
BK50G10-../D05..	170	313	123	845	16	100	100	123	887										
BK50G10-../D06..	170	313	123	845	16	100	100	123	887										
BK50G10-../D07..	190	313	123	865	16	100	100	123	907	123	907								
BK50G10-../D08..	200	317	156	878	16	115	115					166	953						
BK50G10-../D09..	251	331.5	181	943	16	124	124					192	1023	192	1037	192	1043		

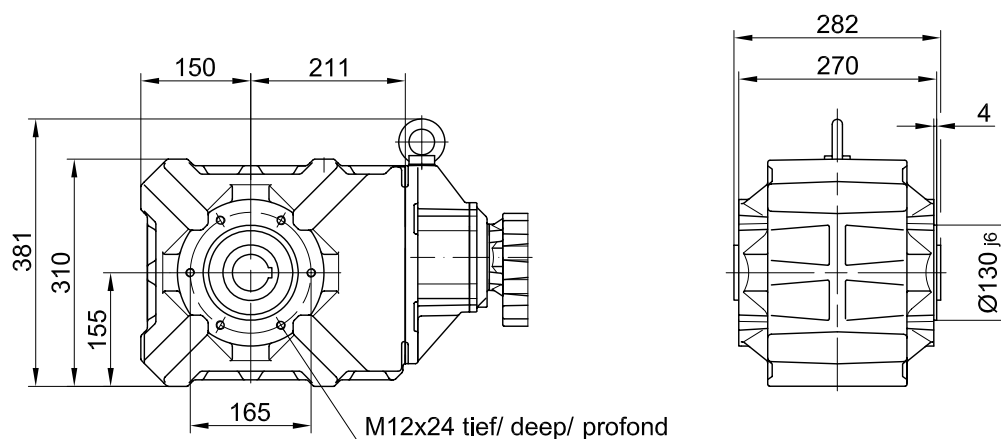
Drehmomentstütze vorne/ torque arm at front/ bras de réaction à l'avant

Code -5.V/



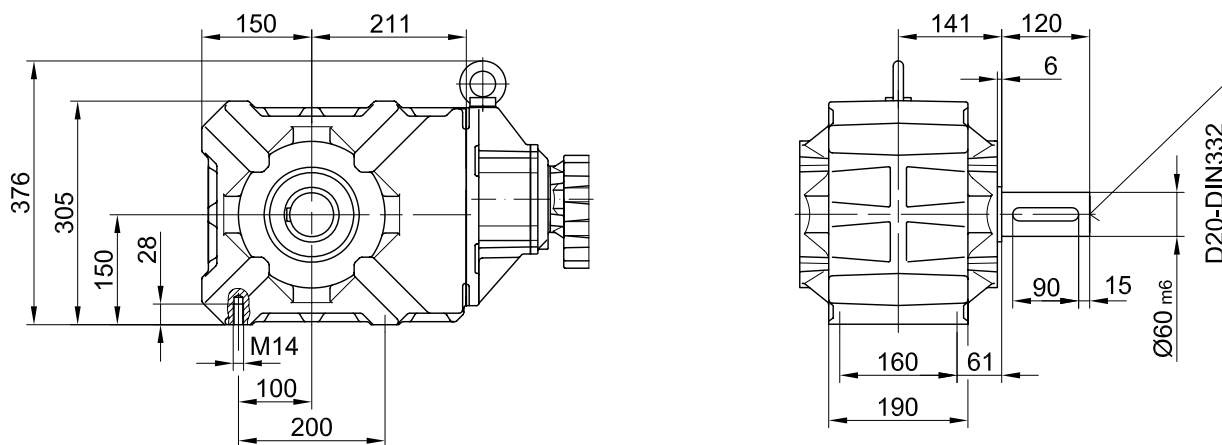
Flansch mit Gewindelöchern vorne/ flange with tapped holes at front/

Code -7.V/



Fuss mit Gewindelöchern unten/ foot with tapped holes at bottom/ fixation à pied avec trous débouchants en bas

Code -6.U/



Fuss mit Durchgangslöchern unten/ foot with clearance holes at bottom/ fixation à pied avec trous débouchants en bas

Code -1.U/

