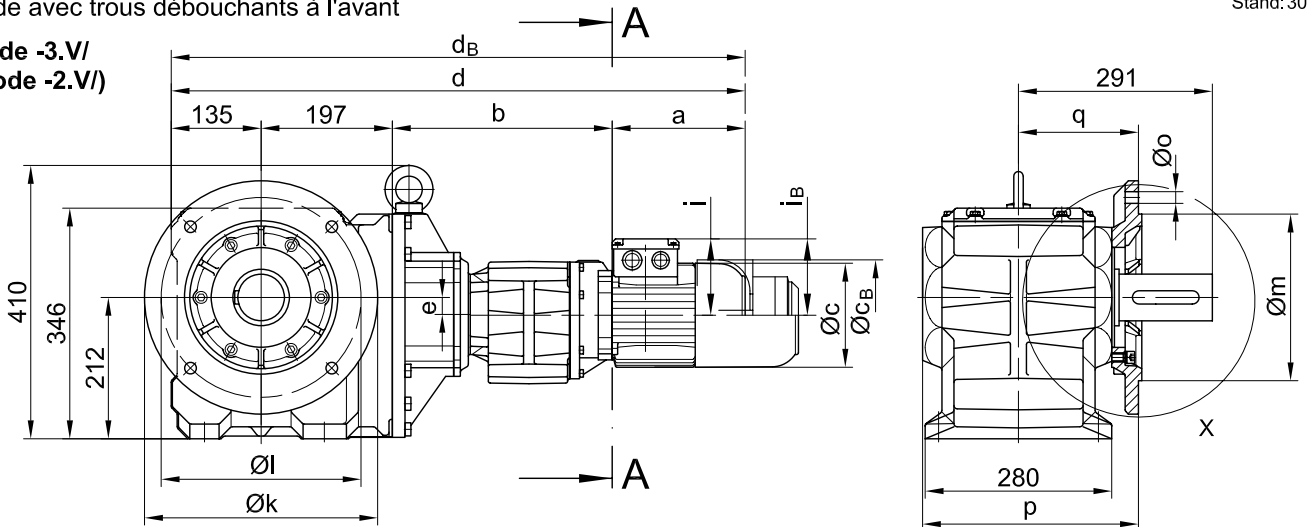
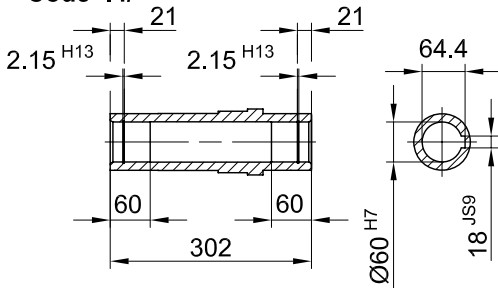


Flansch mit Durchgangslöchern vorne/ flange with clearance holes at front/
 bride avec trous débouchants à l'avant

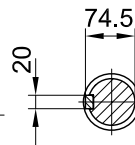
Code -3.V/
 (Code -2.V/)



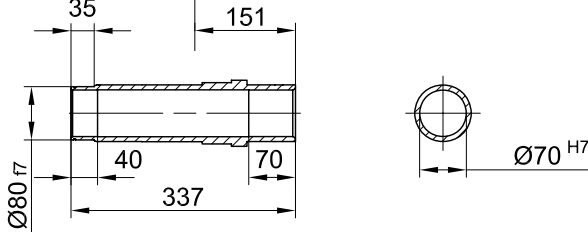
Code -4/



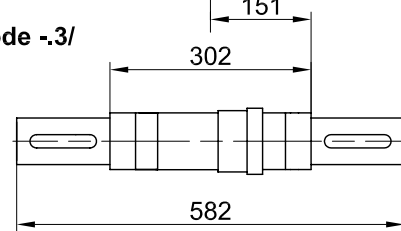
Code -1/



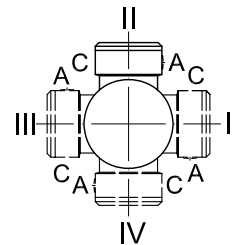
Code -5/



Code -3/



Standard



A-A

Flanschmasse/ Flange dimensions/ cotes de la bride

BK60G..	k	l	m	n	o	p	q	s	t
Standard/ -3.V/	350	300	250 _{h6}	20	17.5	324	180	5	111
klein/ small/ petit-2.V/	300	265	230 _{j6}	20	13.5	332	188	4	103

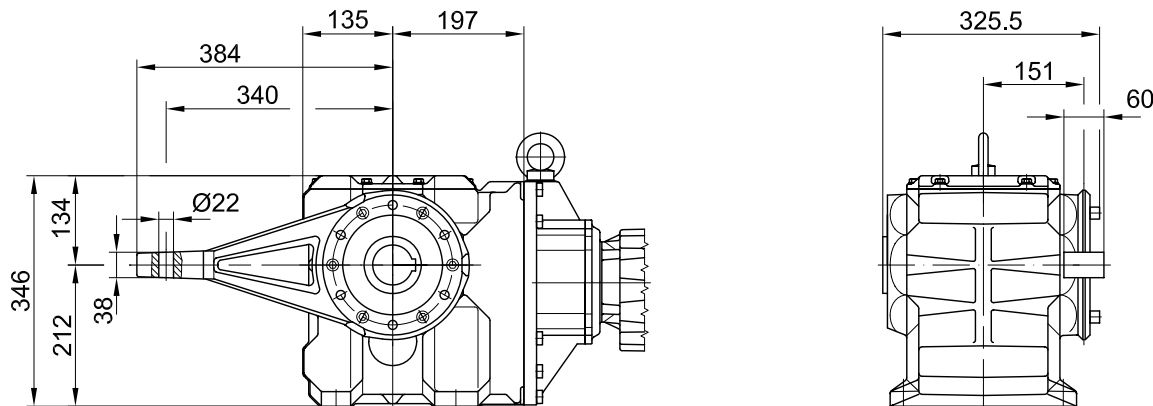
Typ/ Type/ Type	a	b	c	d	e	i	i _B	Ausführung mit Bremse/ with brake/ avec frein										
								E003		E004		E008		Z008		Z015		
								c _B	d _B	c _B	d _B	c _B	d _B	c _B	d _B	c _B	d _B	
BK60G20-../D05..	170	326	123	829	27	100	100	123	871									
BK60G20-../D06..	170	326	123	829	27	100	100	123	871									
BK60G20-../D07..	190	326	123	849	27	100	100	123	891	123	891							
BK60G20-../D08..	200	330	156	862	27	115	115					166	937					
BK60G20-../D09..	251	344.5	181	927	27	124	124					192	1007	192	1021	192	1027	

Drehmomentstütze vorne/ torque arm at front/ bras de réaction à l'avant

BK60G20

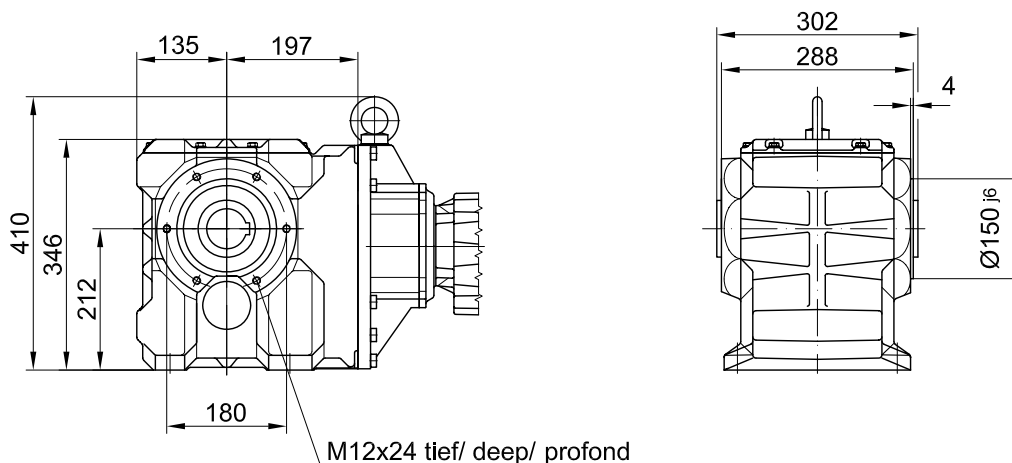
Stand: 30.11.2006 / mk

Code -5.V/



Flansch mit Gewindelöchern vorne/ flange with tapped holes at front/ bride avec trous taraudés à l'avant

Code -7.V/



Fuss mit Durchgangslöchern unten/ foot with clearance holes at bottom/ fixation à pied avec trous débouchants en bas

Code -1.U/

