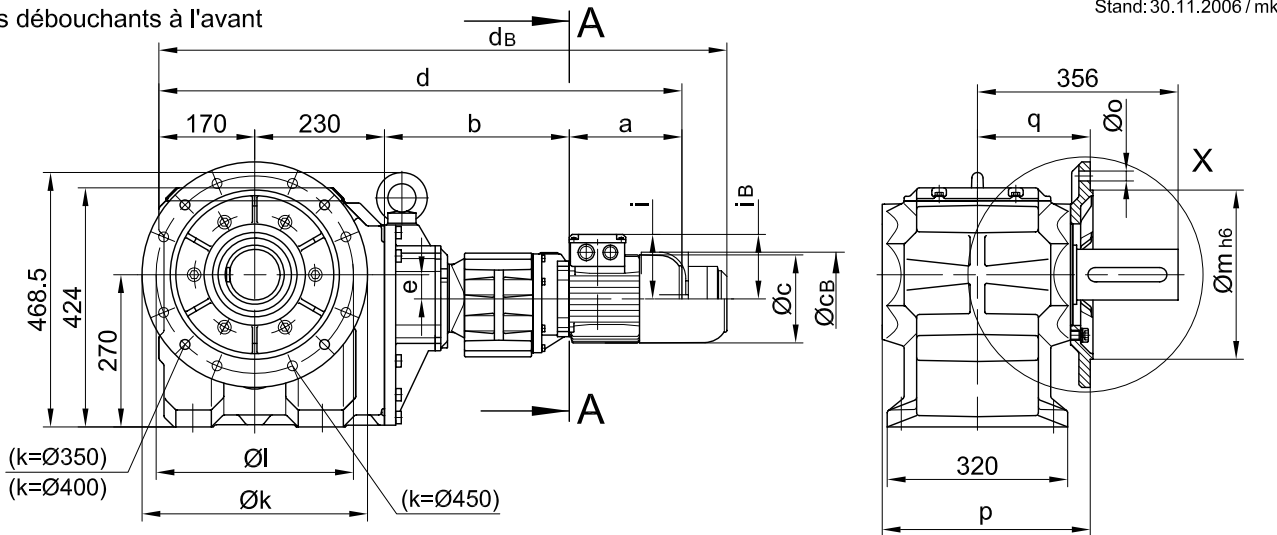
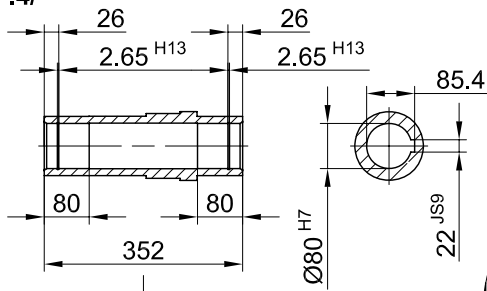


Flansch mit Durchgangslöchern vorne/ flange with clearance holes at front/
 bride avec trous débouchants à l'avant

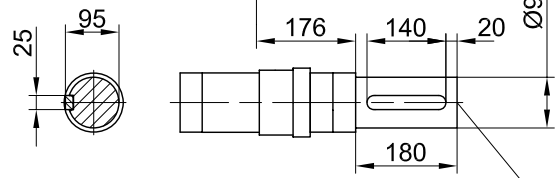
Code -3.V/
 (Code -2.V)
 (Code -4.V)



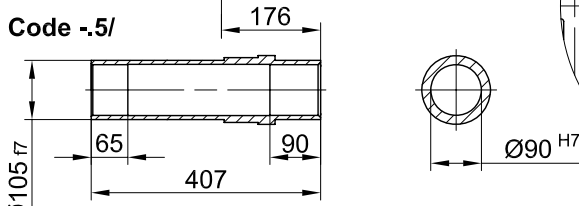
Code -4/



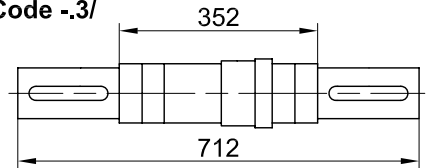
Code -1/



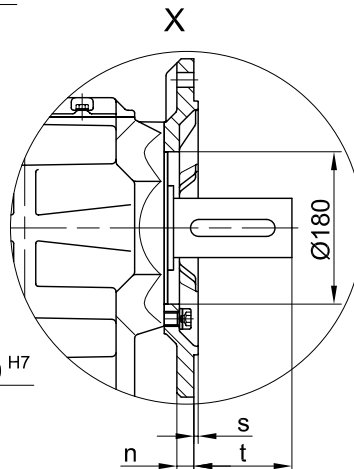
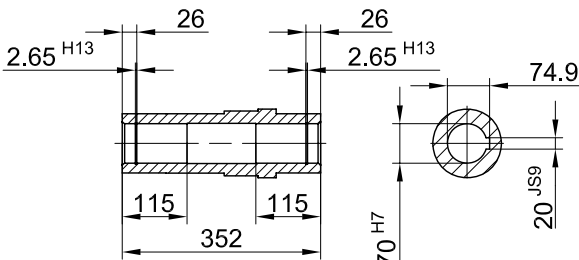
Code -5/



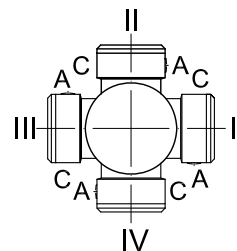
Code -3/



Code -4/K70



Standard



A-A

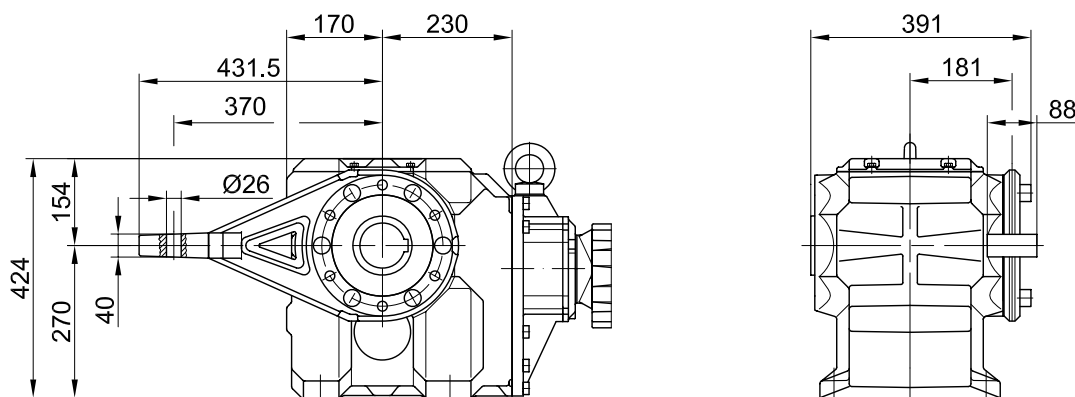
Flanschmasse/ Flange dimensions/ cotes de la bride

| BK70G.. | k | l | m | n | o | p | q | s | t |
|--------------------------|-----|-----|-----|----|----------|-----|-----|---|-----|
| Standard/ -3.V/ | 400 | 350 | 300 | 20 | 4 x 17.5 | 369 | 200 | 5 | 156 |
| klein/ small/ petit-2.V/ | 350 | 300 | 250 | 20 | 4 x 17.5 | 369 | 200 | 5 | 156 |
| gross/ big/ grande -4.V/ | 450 | 400 | 350 | 22 | 8 x 17.5 | 379 | 210 | 5 | 146 |

| Typ/ Type/ Type | a | b | c | d | e | i | Ausführung mit Bremse/ with brake/ avec frein | | | | | | | | | | | | |
|------------------|-----|-------|-----|-----|----|-----|---|----------------|----------------|----------------|----------------|----------------|----------------|----------------|----------------|----------------|----------------|--|--|
| | | | | | | | i _B | E003 | | E004 | | E008 | | Z008 | | Z015 | | | |
| | | | | | | | | c _B | d _B | c _B | d _B | c _B | d _B | c _B | d _B | c _B | d _B | | |
| BK70G20-../D05.. | 170 | 324 | 123 | 895 | 43 | 100 | 100 | 123 | 937 | | | | | | | | | | |
| BK70G20-../D06.. | 170 | 324 | 123 | 895 | 43 | 100 | 100 | 123 | 937 | | | | | | | | | | |
| BK70G20-../D07.. | 190 | 324 | 123 | 915 | 43 | 100 | 100 | 123 | 957 | 123 | 957 | | | | | | | | |
| BK70G20-../D08.. | 200 | 328 | 156 | 928 | 43 | 115 | 115 | | | | | 166 | 1003 | | | | | | |
| BK70G20-../D09.. | 251 | 342.5 | 181 | 994 | 43 | 124 | 124 | | | | | 192 | 1073 | 192 | 1087 | 192 | 1093 | | |

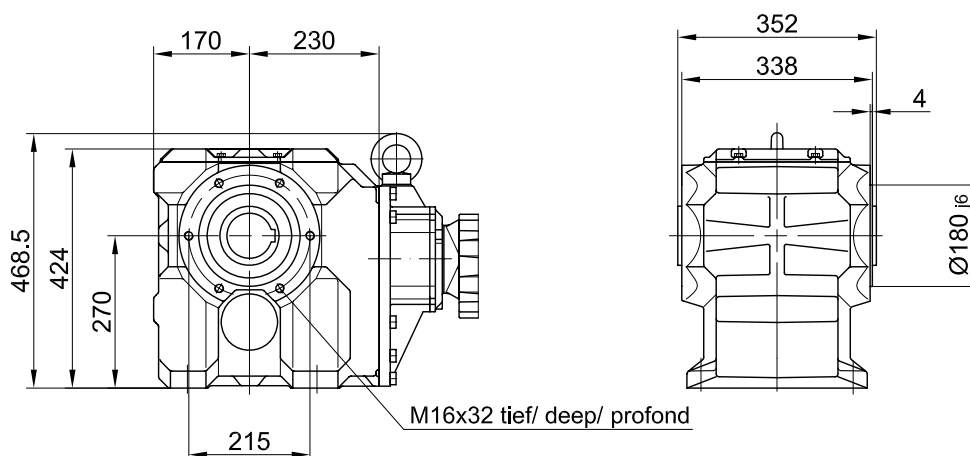
Drehmomentstütze vorne/ torque arm at front/ bras de réaction à l'avant

Code -5.V/



Flansch mit Gewindelöchern vorne/ flange with tapped holes at front/ bride avec trous taraudés à l'avant

Code -7.V/



Fuss mit Durchgangslöchern unten/ foot with clearance holes at bottom/ fixation à pied avec trous débouchants en bas

Code -1.U/

