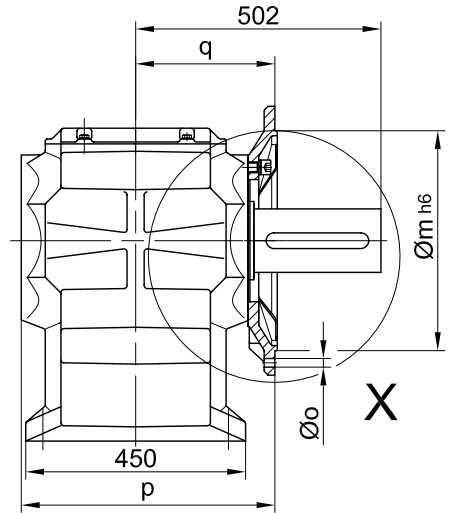
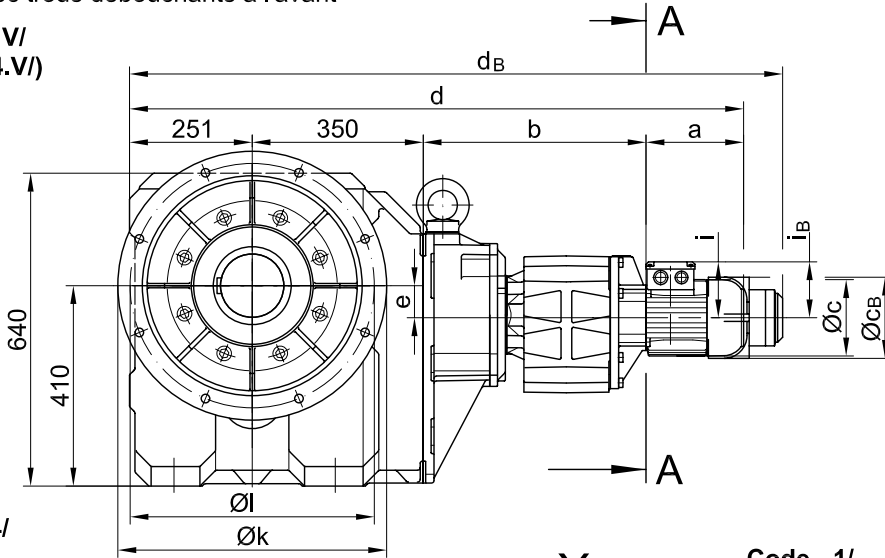
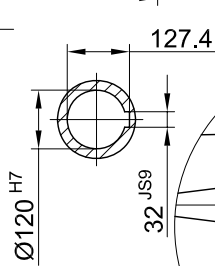
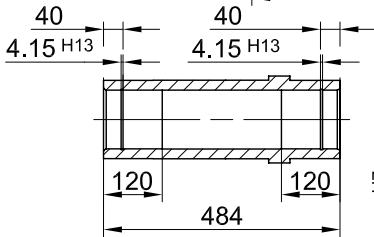


Flansch mit Durchgangslöchern vorne/ flange with clearance holes at front/
 bride avec trous débouchants à l'avant

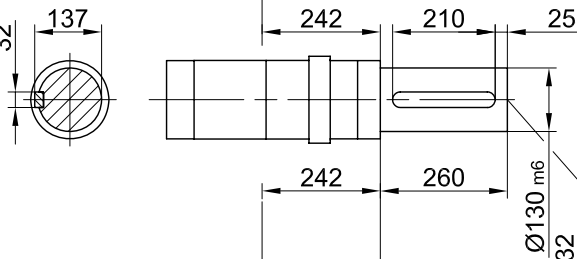
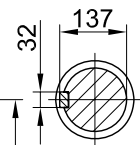
Code -3.V/
 (Code -4.V/)



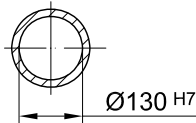
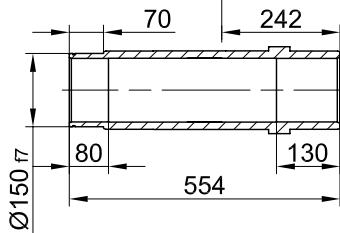
Code -4/



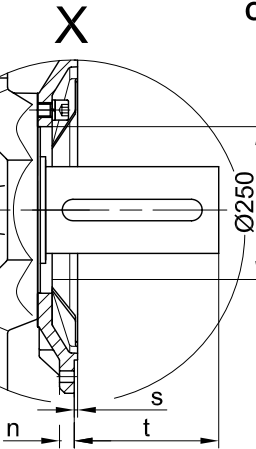
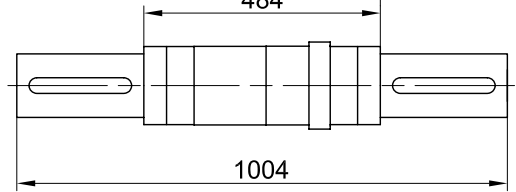
Code -1/



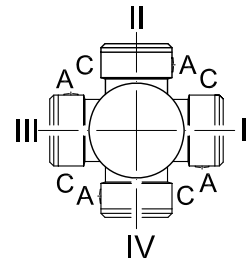
Code -5/



Code -3/



Standard



A-A

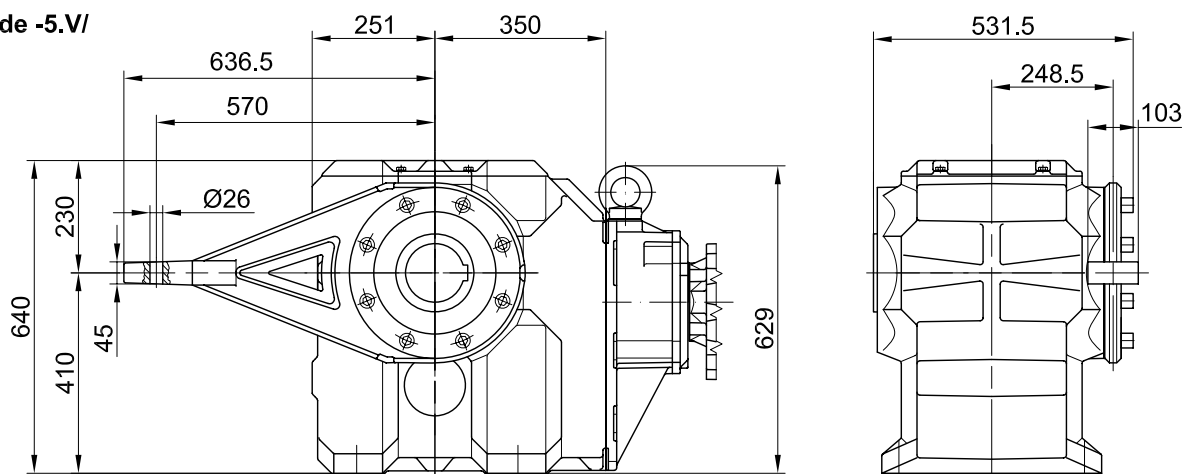
Flanschmasse/ Flange dimensions/ cotes de la bride

BK90G..	k	l	m	n	o	p	q	s	t
Standard/ -3.V/	550	500	450	22	17,5	519	285	5	217
gross/ big/ grande -4.V/	660	600	550	25	22	513	279	6	223

Typ/ Type/ Type	a	b	c	d	e	i	Ausführung mit Bremse/ with brake/ avec frein													
							i _B	E008		Z008		Z015		E075		Z075		Z100		
								c _B	d _B	c _B	d _B	c _B	d _B	c _B	d _B	c _B	d _B	c _B	d _B	
BK90G50-../D08..	200	456	156	1257	66	115	115	166	1332											
BK90G50-../D09..	251	470.5	181	1322	66	124	124	192	1402	192	1416	192	1422							
BK90G50-../D11..	319	477	228	1397	66	181	181					231	1500	231	1530					
BK90G50-../D13..	393	490	266	1484	66	217	217							277	1619	277	1538			
BK90G50-../D16..	429	504	322	1534	66	243	243							326	1667	326	1686	326	1706	

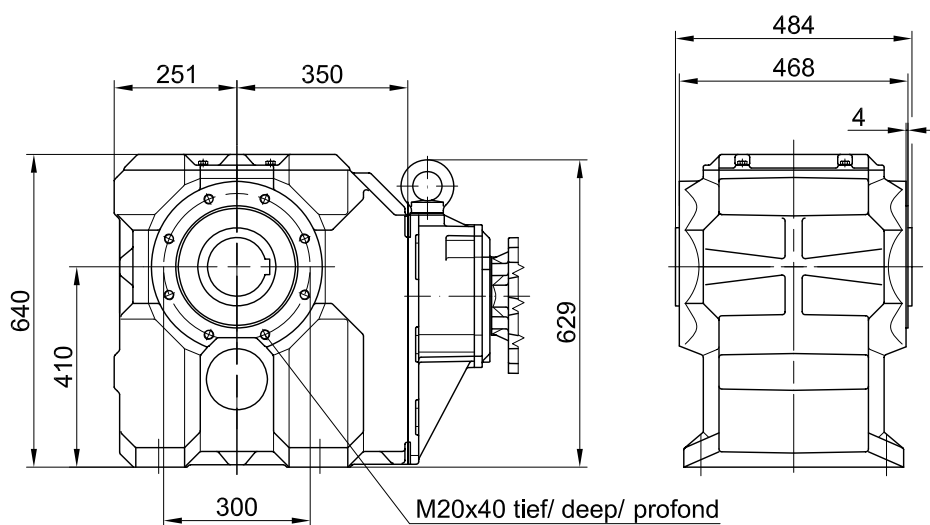
Drehmomentstütze vorne/ torque arm at front/ bras de réaction à l'avant

Code -5.V/



Flansch mit Gewindelöchern vorne/ flange with tapped holes at front/ bride avec trous taraudés à l'avant

Code -7.V/



Fuss mit Durchgangslöchern unten/ foot with clearance holes at bottom/ fixation à pied avec trous débouchants en bas

Code -1.U/

