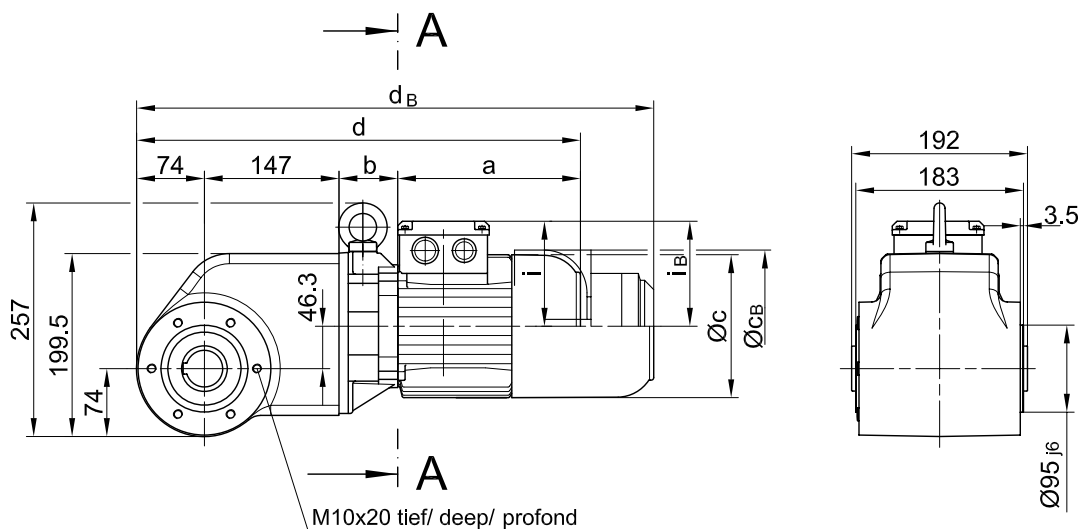


Flansch mit Gewindelöchern vorne/ flange with tapped holes at front/ bride avec trous taraudés à l'avant

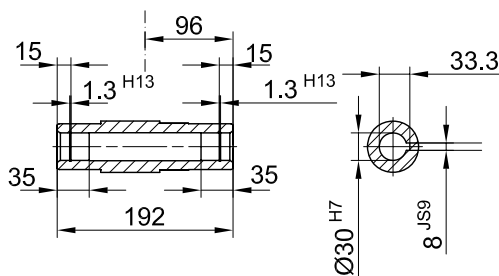
BKH20-BKH20Z
 Stand: 21.01.2009 / mk

Code -7.V/

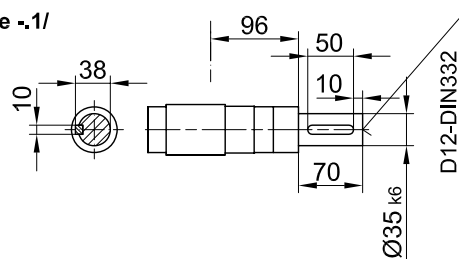


M10x20 tief/ deep/ profond

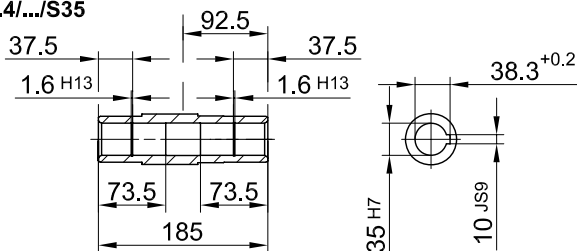
Code -4/



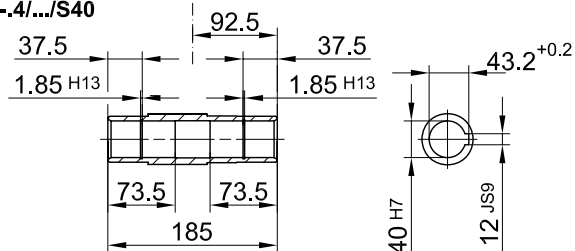
Code -1/



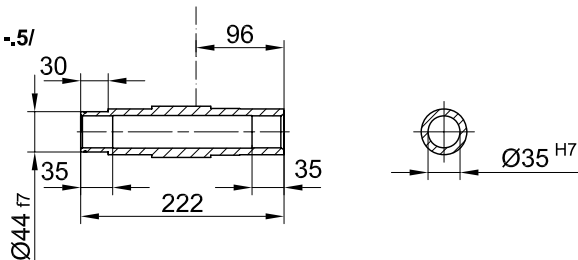
Code -4/.../S35



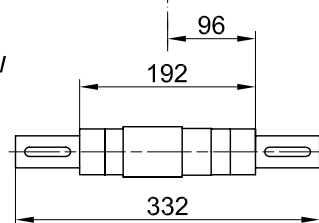
Code -4/.../S40



Code -5/



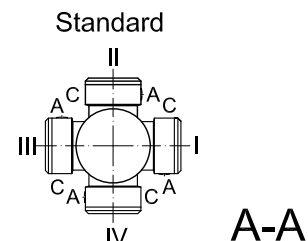
Code -3/



Flanschmasse/ Flange dimensions/ cotes de la bride

BK20(Z)	k	l	m	n	o	p	q	s	t
Standard/ -3.V/	250	215	180	16	13.5	215.5	124	4	42
klein/ small/ petit-2.V/	200	165	130	12	11	206.5	115	3.5	51

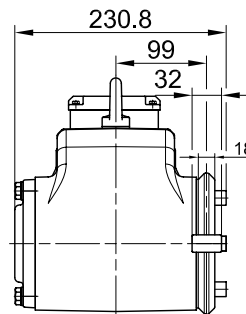
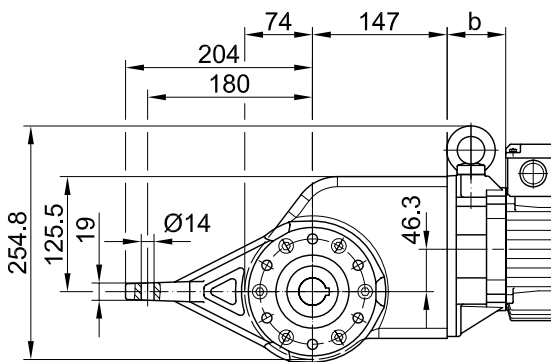
Typ/ Type/ Type	a	b	c	d	i	Ausführung mit Bremse/ with brake/ avec frein														
						E003		E004		E008		Z008		Z015						
						c _B	d _B	c _B	d _B	c _B	d _B	c _B	d _B	c _B	d _B					
BK20Z-../D04..	143	100	111	474	90	90	111	517												
BK20-../D05..	170	60	123	462	100	100	123	504												
BK20Z-../D05..	170	102	123	504	100	100	123	546												
BK20-../D06..	170	60	123	462	100	100	123	504												
BK20Z-../D06..	170	102	123	504	100	100	123	546												
BK20-../D07..	190	60	123	484	100	100	123	524	123	524										
BK20Z-../D07..	190	102	123	524	100	100	123	566	123	566										
BK20-../D08..	200	64	156	495	115	115					166	570								
BK20Z-../D08..	200	146	156	477	115	115					166	652								
BK20-../D09..	251	78.5	181	560	124	124					192	640	192	654	192	663				



A-A

Drehmomentstütze vorne/ torque arm at front/ bras de réaction à l'avant

Code -5.V/



Flansch mit Durchgangslöchern vorne/ flange with clearance holes at front/ bride avec trous débouchants à l'avant

**Code -3.V/
 (Code -2.V/)**

