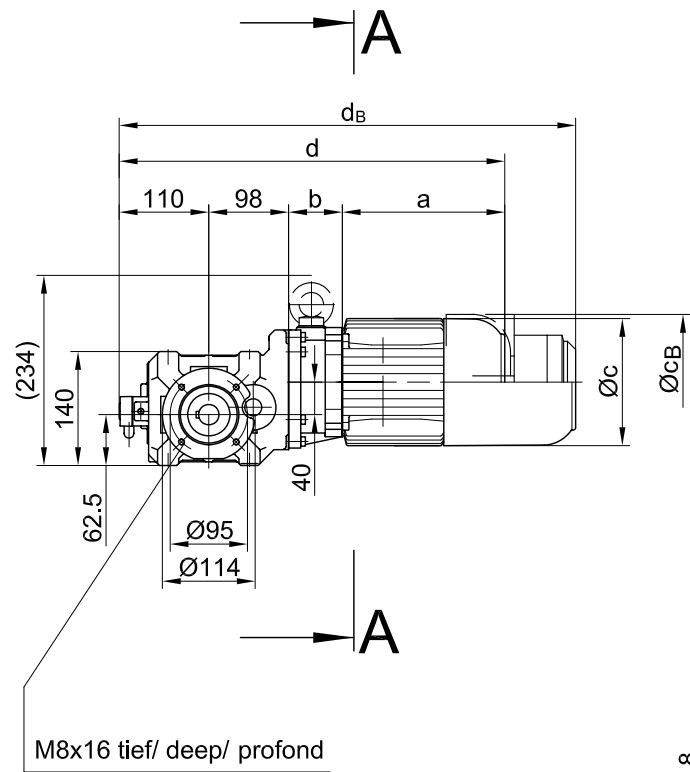
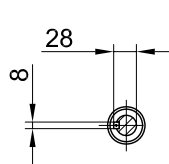
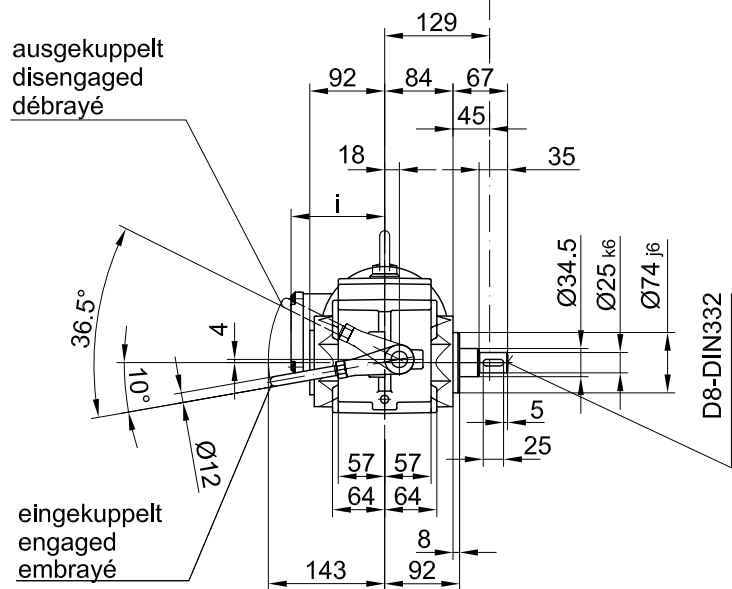


Flansch mit Gewindelöchern vorne/ flange with tapped holes at front/ bride avec trous taraudés à l'avant

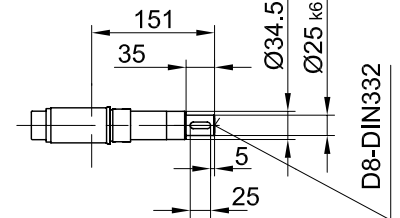
Code **-7.V/**



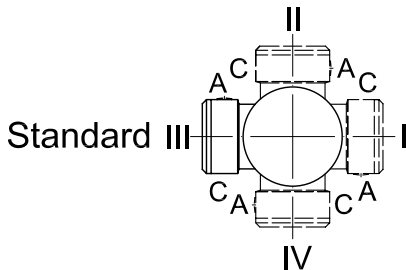
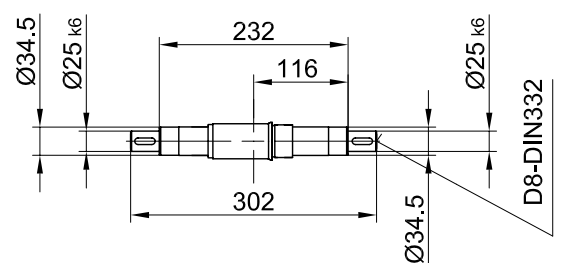
Mitte Laufrad  
 Mid of wheeldrive  
 Milieu de galet



Code **-.1/**



Code **-.3/**

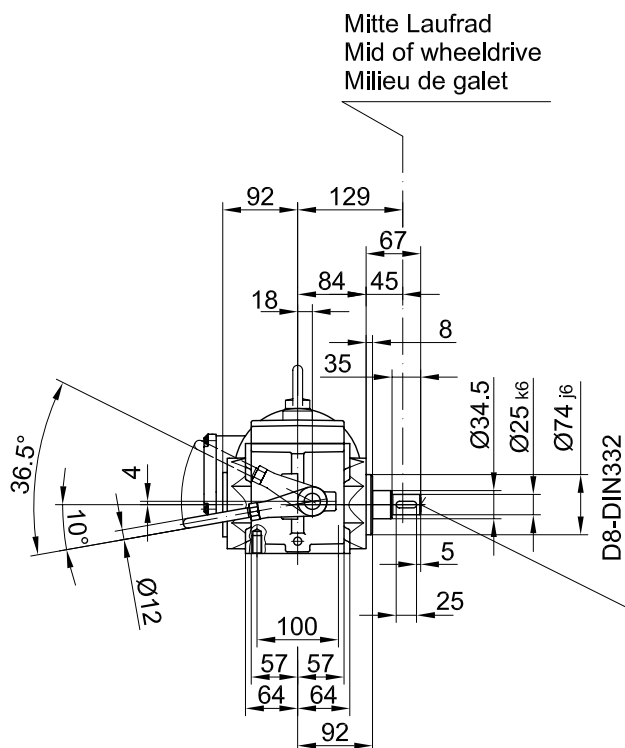
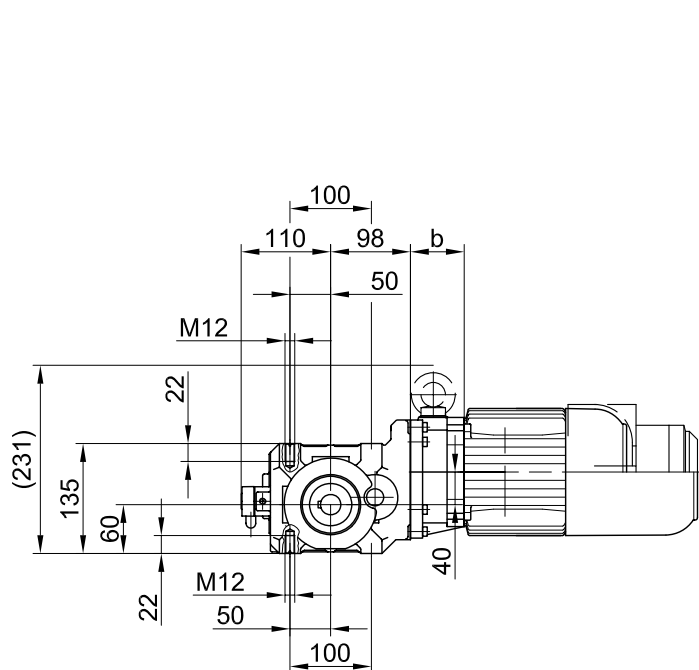


**A-A**

Typ/ Type/ Type	a	b	c	d	i	Ausführung mit Bremse/ with brake/ avec frein									
						E003		E004		E008		Z008		Z015	
						c <sub>B</sub>	d <sub>B</sub>	c <sub>B</sub>	d <sub>B</sub>	c <sub>B</sub>	d <sub>B</sub>	c <sub>B</sub>	d <sub>B</sub>	c <sub>B</sub>	d <sub>B</sub>
BM10-../D05..	170	62	123	441	100	123	483								
BM10-../D06..	170	62	123	441	100	123	483								
BM10-../D07..	190	62	123	461	100	123	503	123	503						
BM10-../D08..	200	66	156	474	115					166	549				
BM10-../D09..	251	80.5	181	539	124					192	619	192	633	192	639

Fuss mit Gewindelöchern unten und oben/ Foot with tapped holes at bottom and top/  
 fixation inférieure et supérieure: trous taraudés

**Code -6.UO/**



Mitte Laufrad  
 Mid of wheeldrive  
 Milieu de galet

**Code -.3/**

