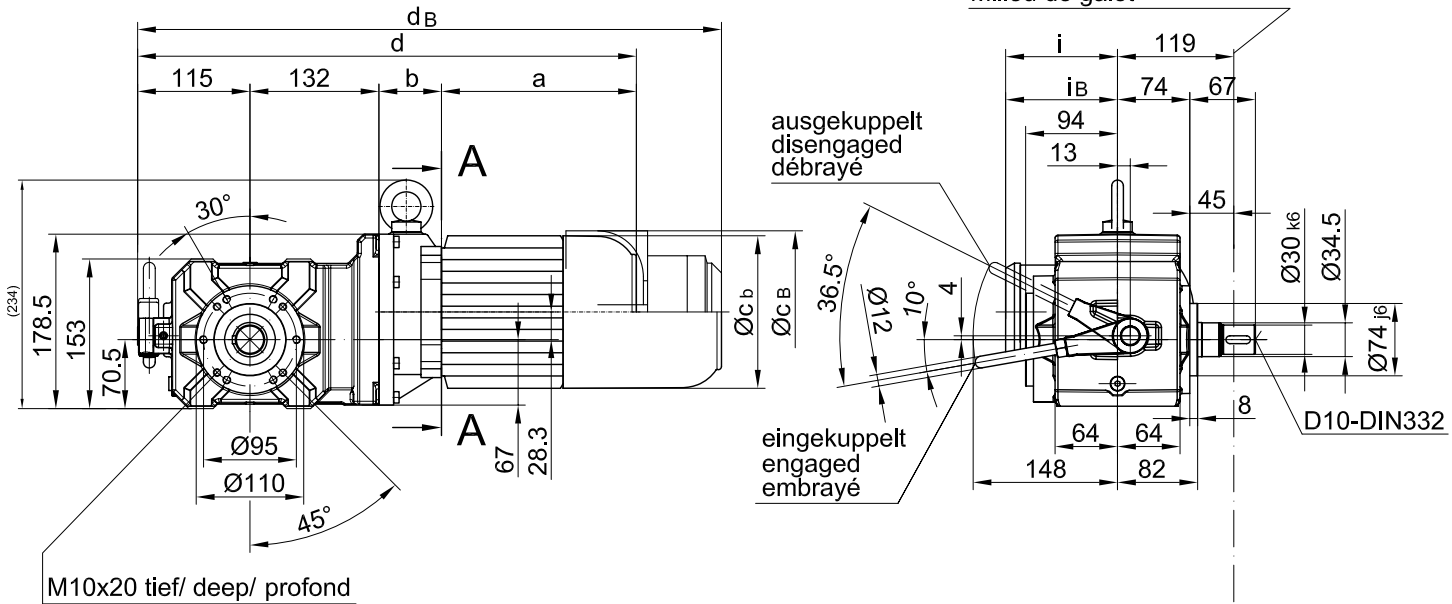
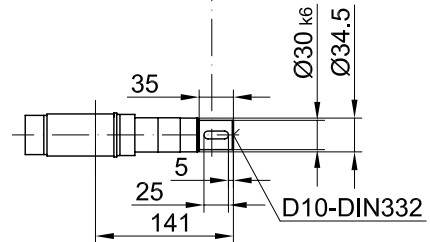
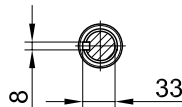


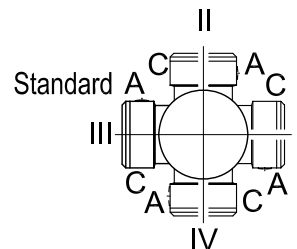
Flansch mit Gewindelöchern vorne / Flange with tapped holes at front /  
 bride avec trous taraudés à l'avant  
**Code -7.V/**



Code -.1/



A-A



Typ/Type/Type	a	b	c	d	i	Ausführung mit Bremse / with brake / avec frein											
						i <sub>B</sub>		E003		E004		E008		Z008		Z015	
						c <sub>B</sub>	d <sub>B</sub>	c <sub>B</sub>	d <sub>B</sub>	c <sub>B</sub>	d <sub>B</sub>	c <sub>B</sub>	d <sub>B</sub>	c <sub>B</sub>	d <sub>B</sub>	c <sub>B</sub>	d <sub>B</sub>
BM20Z-.1/D04..	143	100	111	490	90	90	111	533									
BM20-.1/D05..	170	60	123	478	100	100	123	520									
BM20Z-.1/D05..	170	102	123	520	100	100	123	562									
BM20-.1/D06..	170	60	123	478	100	100	123	520									
BM20Z-.1/D06..	170	102	123	520	100	100	123	562									
BM20-.1/D07..	190	60	123	598	100	100	123	540	123	540							
BM20Z-.1/D07..	190	102	123	540	100	100	123	582	123	582							
BM20-.1/D08..	200	64	156	512	115	115			166	586							
BM20Z-.1/D08..	200	146	156	594	115	115			166	668							
BM20-.1/D09..	251	78.5	181	577.5	124	124			192	656	189	670	189	679			

Fuß mit Gewindelöchern unten und oben / Foot with tapped holes at bottom and top /  
 fixation inférieure et supérieure: trous taraudés

**Code -6.UO/**

