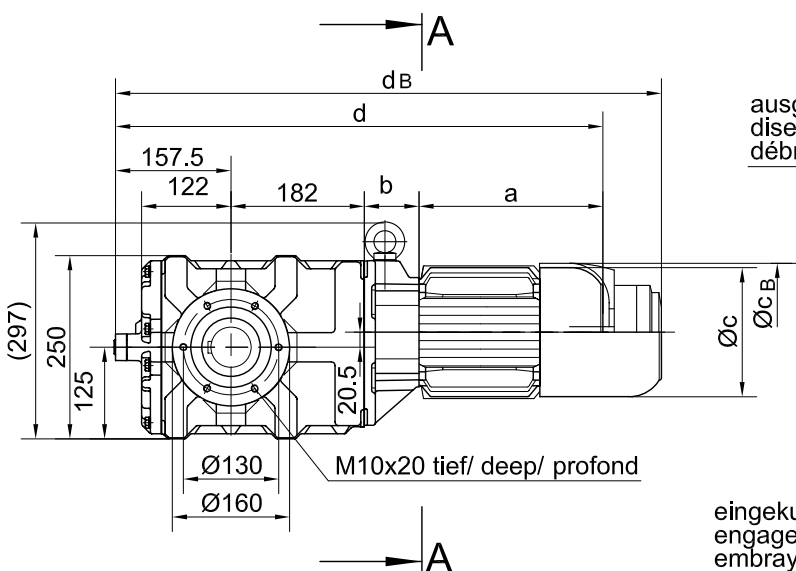


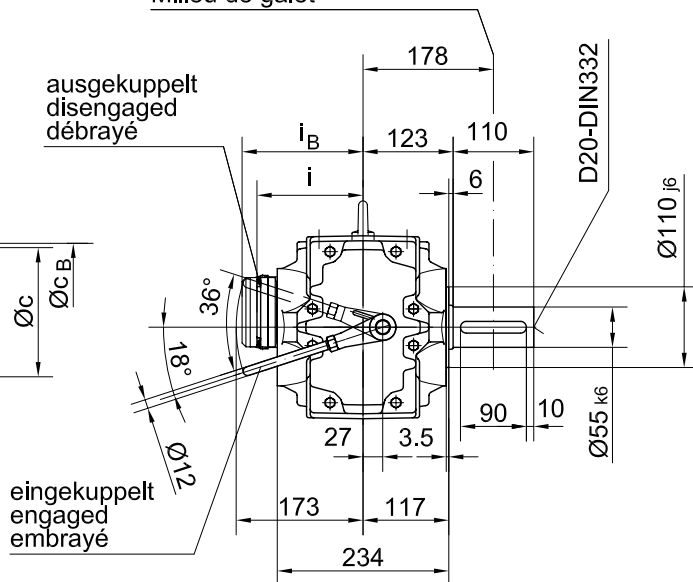
Flansch mit Gewindelöchern vorne/ flange with tapped holes at front/ bride avec trous taraudés à l'avant

Code -7.V/

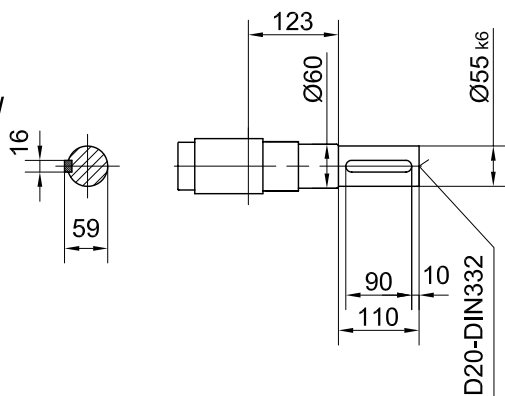
BM40-BM40Z
 Stand: 30.11.2006 / mk



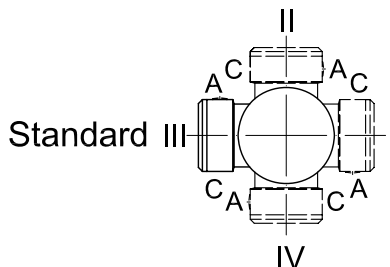
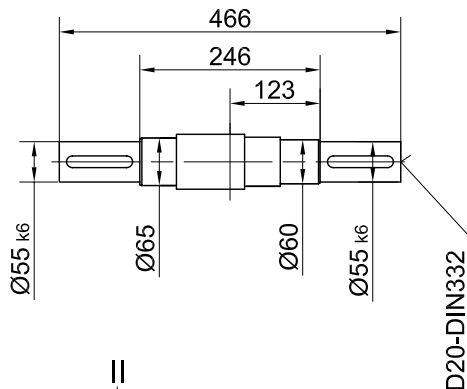
Mitte Laufrad
 Mid wheel drive
 Milieu de galet



Code -1/



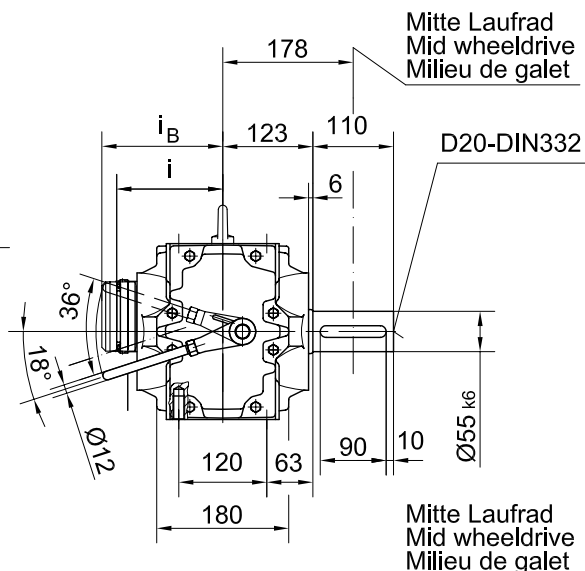
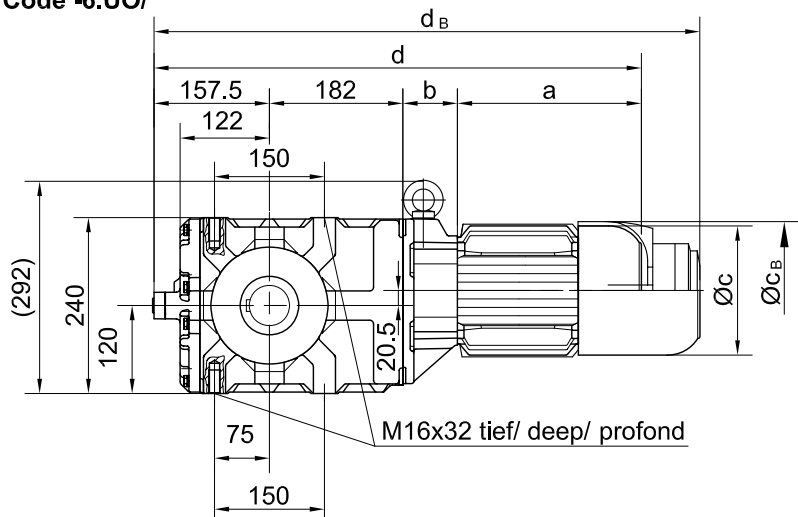
Code -3/



Type/Type/Type	a	b	c	d	i	Ausführung mit Bremse/ with brake/ avec frein														
						i _B	E003		E004		E008		Z008		Z015		E075			
							c _B	d _B	c _B	d _B	c _B	d _B	c _B	d _B	c _B	d _B	c _B	d _B		
BM40Z-../D05..	170	138.5	123	649	100	100	123	691												
BM40Z-../D06..	170	138.5	123	649	100	100	123	691												
BM40Z-../D07..	190	138.5	123	669	100	100	123	711	123	711										
BM40-../D08..	200	60	156	599	115	115					166	639								
BM40Z-../D08..	200	142.5	156	682	115	115					166	721								
BM40-../D09..	251	74.5	181	665	124	124					192	744	192	758	192	764				
BM40Z-../D09..	251	157	181	747	124	124					192	827	192	841	192	847				
BM40-../D11..	319	81	228	740	181	181									231	842	231	872		

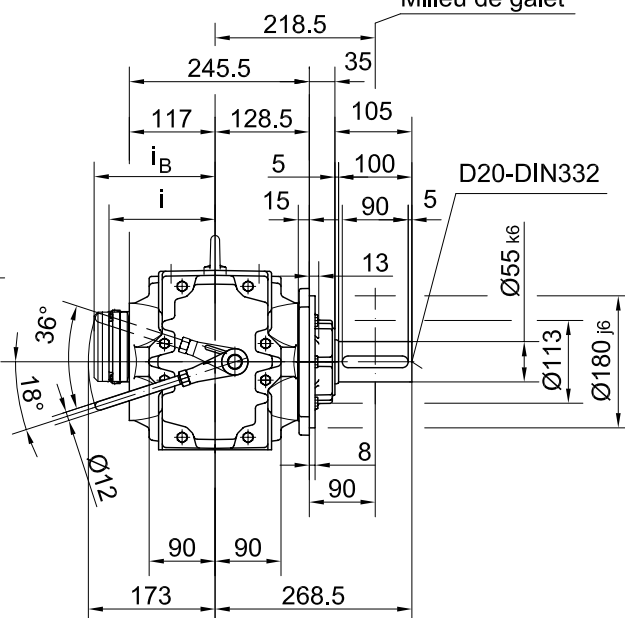
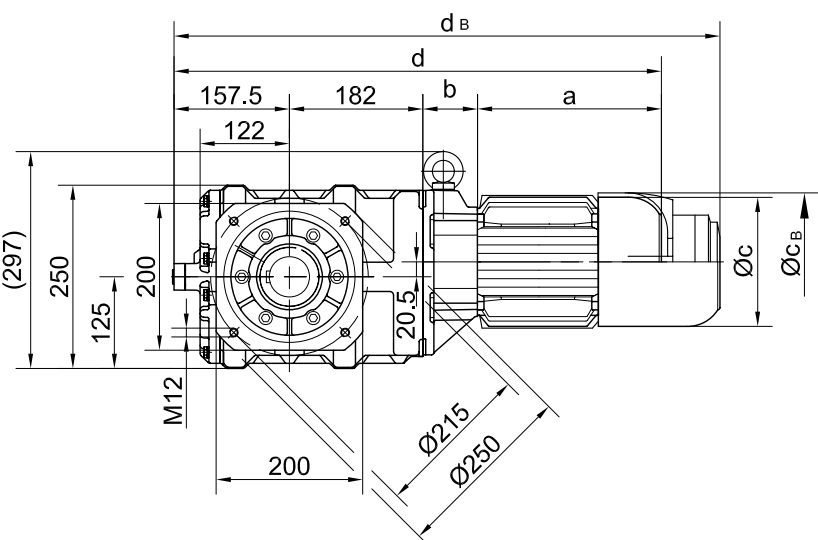
Fuss mit Gewindelöchern unten u. oben/ foot with tapped holes at bottom and top/
 fixation inférieure et supérieure: trous taraudés

Code -6.UO/



vorgezogener Flansch vorne/ drawn flange at front/
 bride avant avancée

Code -07V/.../S01



weit vorgezogener Flansch vorne/ far drawn flange at front/
 bride avant très avancée

Code -07V/.../S02

