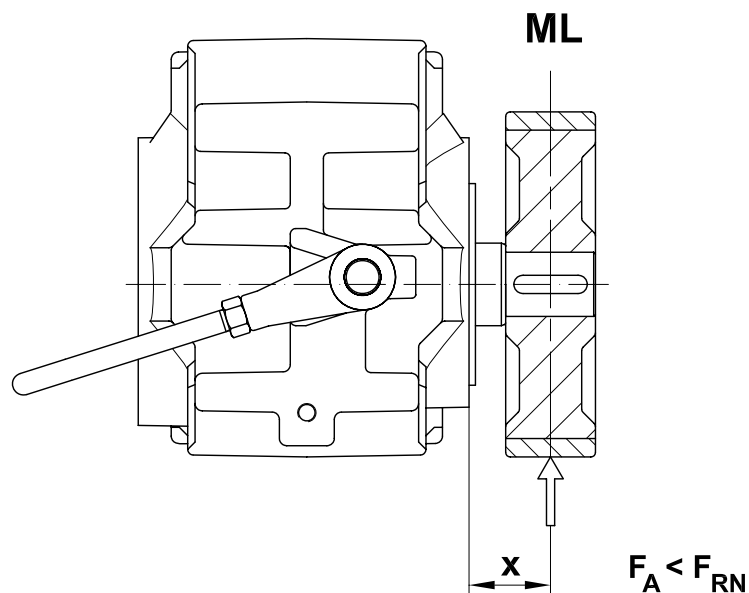


Definition des Kraftangriffes der Radlast
Definition of Force on wheel
Définition de la force appliquée par la roue



Mass x, siehe entsprechendes Massbild
Dimension x, see related drawing
Cote x, voir le schéma correspondant