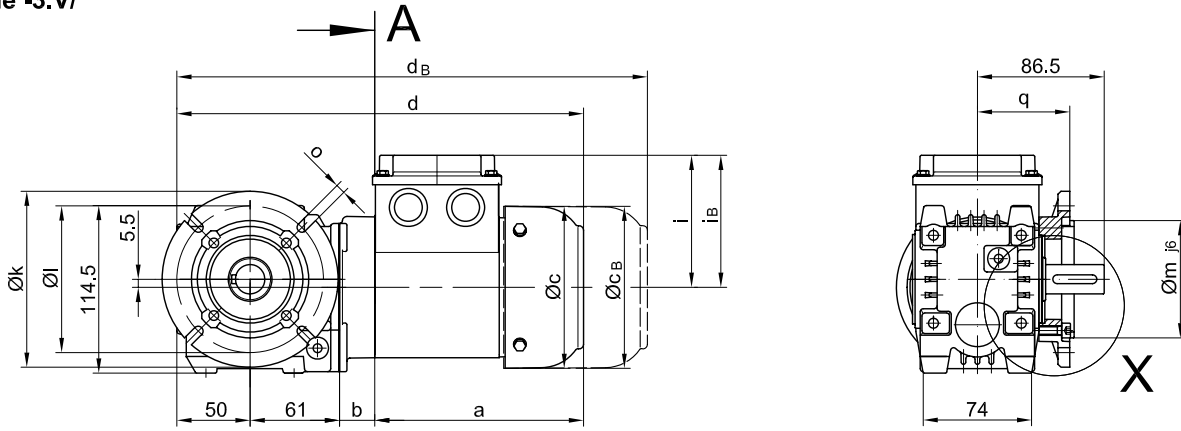
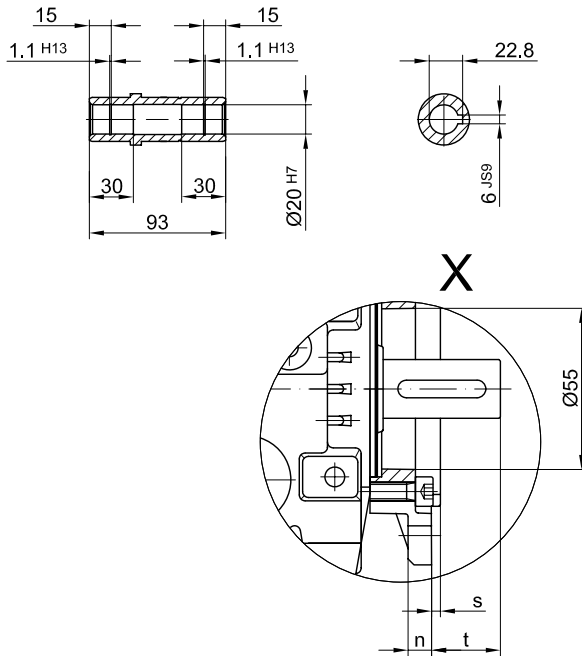


Flansch mit Durchgangslöchern vorne/ flange with clearance holes at front/  
 bride avec trous débouchants à l'avant

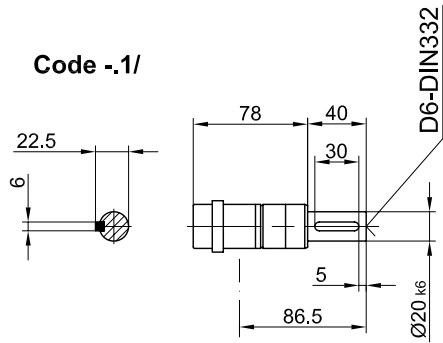
Code -3.V/



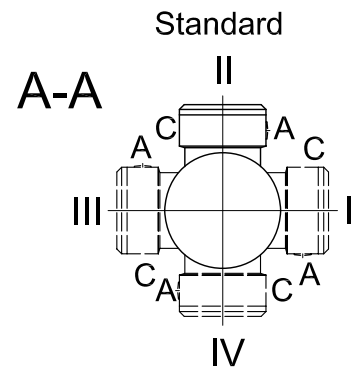
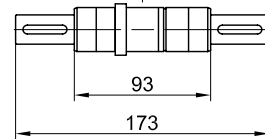
Code -4/



Code -1/



Code -3/



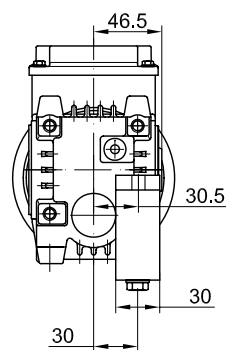
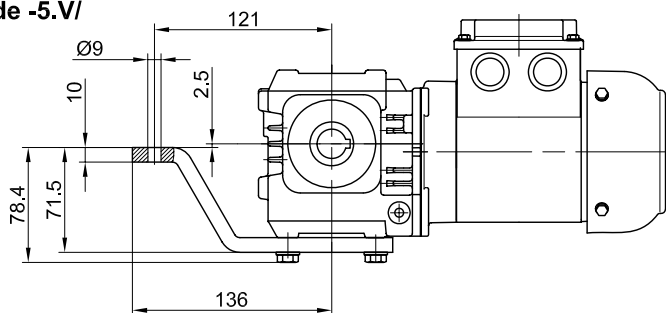
Flanschmasse/ Flange dimensions/ cotes de la bride

BS04	k	l	m	n	o	p	q	s	t
Standard/ -3.V/	120	100	80	8	6.6	110.5	63	3	23.5

Typ/ Type/ Type	a	b	c	d	i	i <sub>B</sub>	Ausführung mit Bremse/ with brake/ avec frein								
							E003		E004						
							c <sub>B</sub>	d <sub>B</sub>	c <sub>B</sub>	d <sub>B</sub>					
BS04-../D04..	143	24	111	278	90	90	111	321							
BS04-../D05..	170	26	123	308	100	100	123	350							
BS04-../D06..	170	26	123	308	100	100	123	350							
BS04-../D07..	190	26	123	328	100	100	123	370	123	370					

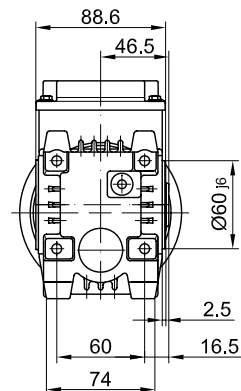
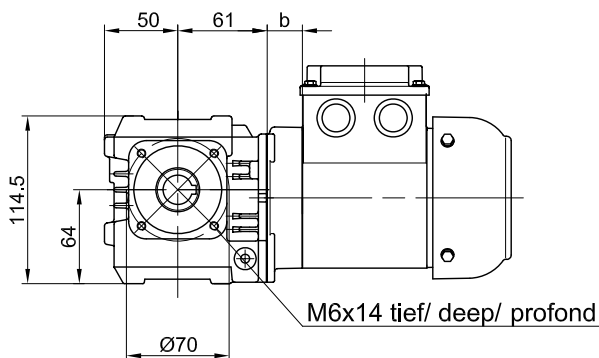
Drehmomentstütze vorne/ torque arm at front/ bras de réaction à l'avant

Code -5.V/



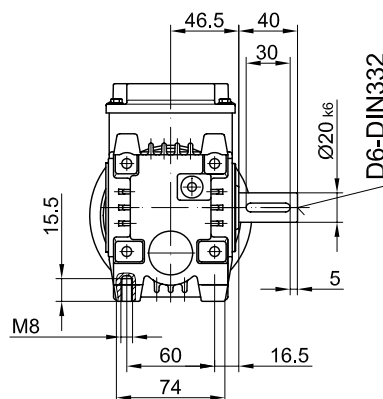
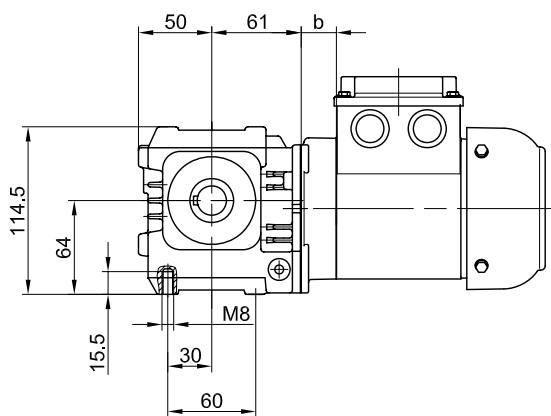
Flansch mit Gewindelöchern vorne/ flange with tapped holes at front/ bride avec trous taraudés à l'avant

Code -7.V/



Fuss mit Gewindelöchern unten/ foot with tapped holes at bottom/ fixation à pied avec trous taraudés en bas

Code -6.U/



Fuss mit Durchgangslöchern unten/ foot with clearance holes at bottom/ fixation à pied avec trous débouchants en bas

Code -1.U/

