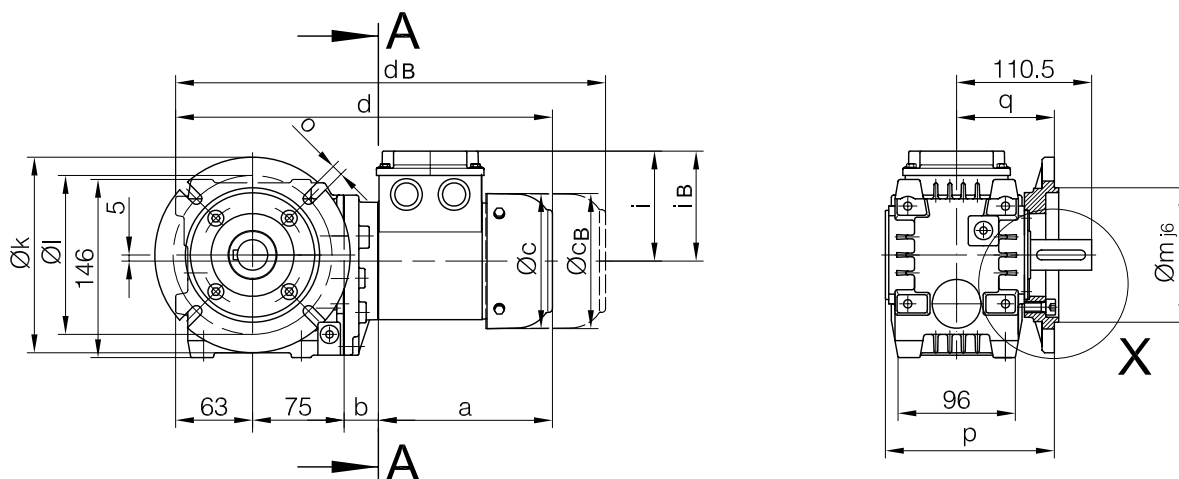
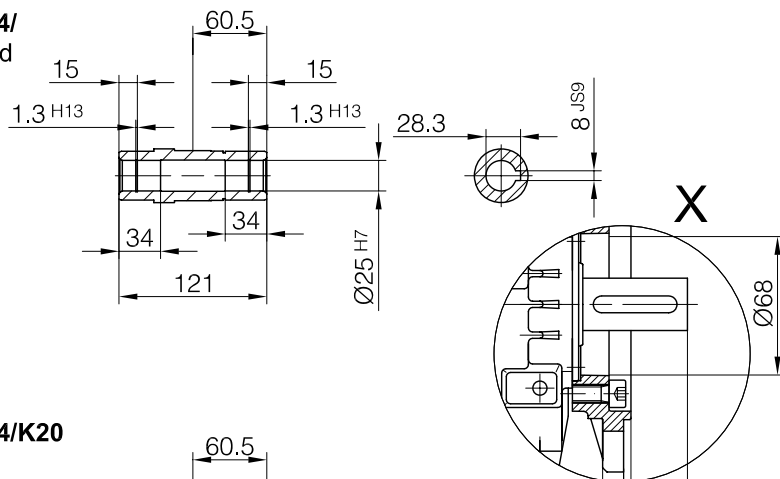


Flansch mit Durchgangslöchern vorne/ flange with clearance holes at front/
 bride avec trous débouchants à l'avant

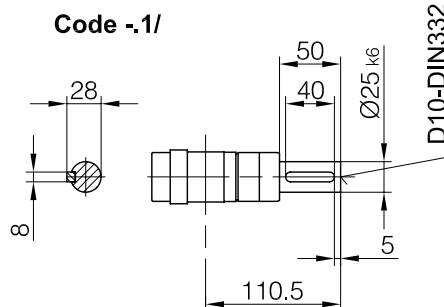
(Code -4.V/)



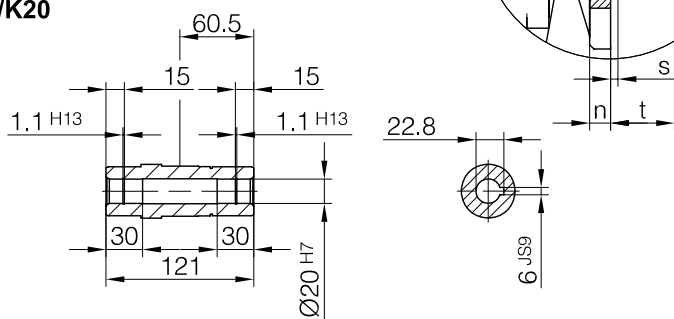
Code -4/
 Standard



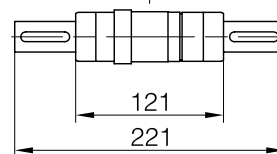
Code -1/



Code -4/K20

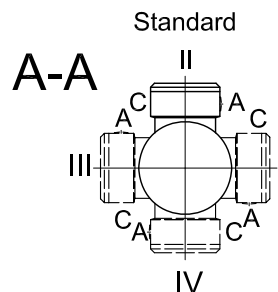


Code -3/



Flanschmasse/ Flange dimensions/ cotes de la bride

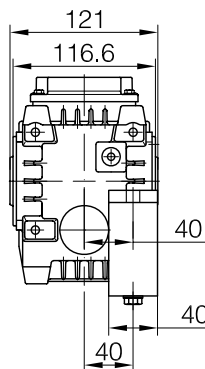
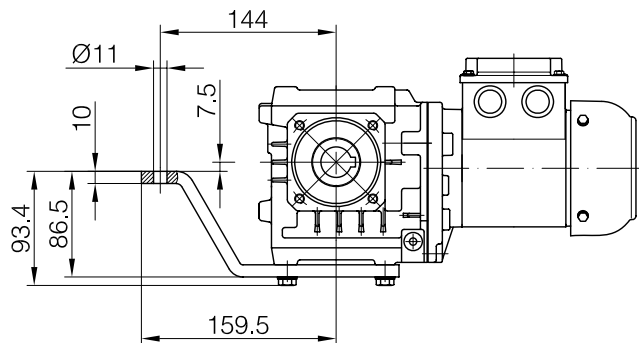
BS06	k	l	m	n	o	p	q	s	t
Standard/ -3./	140	115	95	10	9	138.5	80	3	30.5
gross/ big/ grande -4./	160	130	110	10	9	138.5	80	3.5	30.5



Typ/ Type/ Type	a	b	c	d	i	Ausführung mit Bremse/ with brake/ avec frein											
						i _B	E003		E004		E008						
							c _B	d _B	c _B	d _B	c _B	d _B					
BS06-../D04..	143	28	111	309	90	90	111	352									
BS06-../D05..	170	30	123	339	100	100	123	381									
BS06-../D06..	170	30	123	339	100	100	123	381									
BS06-../D07..	190	30	123	359	100	100	123	401	123	401							
BS06-../D08..	200	74	156	412	115	115					166	487					

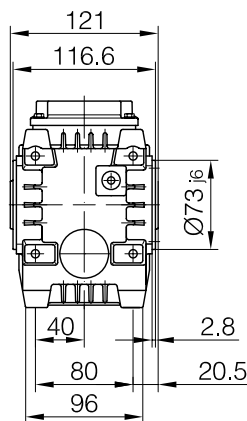
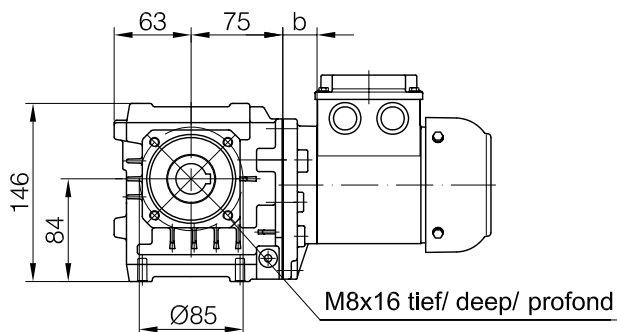
Drehmomentstütze vorne/ torque arm at front/ bras de réaction à l'avant

Code -5.V/



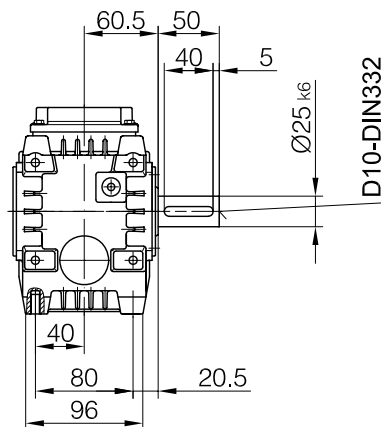
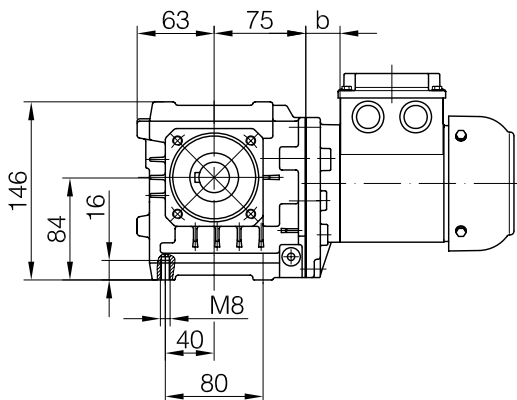
Flansch mit Gewindelöchern vorne/ flange with tapped holes at front/ bride avec trous taraudés à l'avant

Code -7.V/



Fuss mit Gewindelöchern unten/ foot with tapped holes at bottom/ fixation à pied avec trous taraudés en bas

Code -6.U/



Fuss mit Durchgangslöchern unten/ foot with clearance holes at bottom/ fixation à pied avec trous débouchants en bas

Code -1.U/

