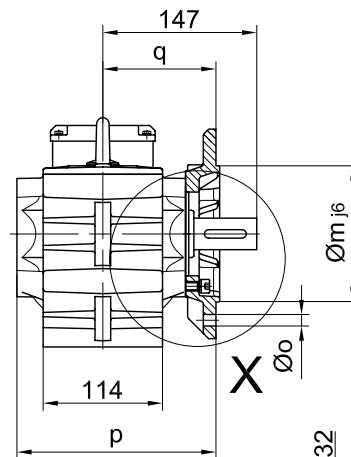
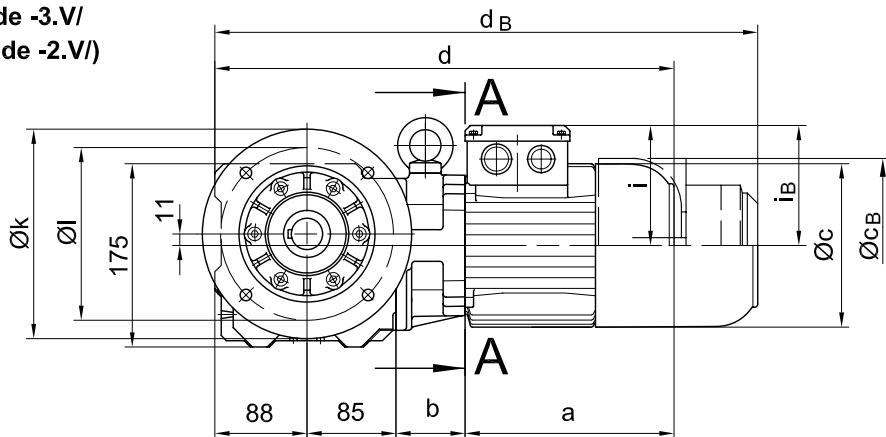
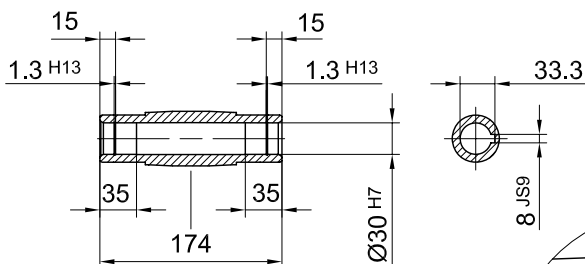


Flansch mit Durchgangslöchern vorne/ flange with clearance holes at front/
 bride avec trous débouchants à l'avant

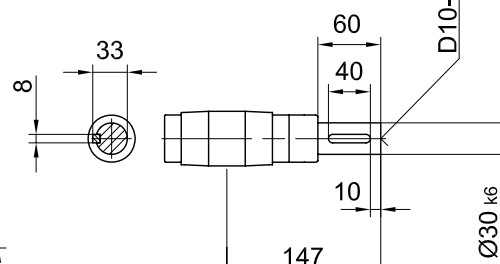
Code -3.V/
 (Code -2.V/)



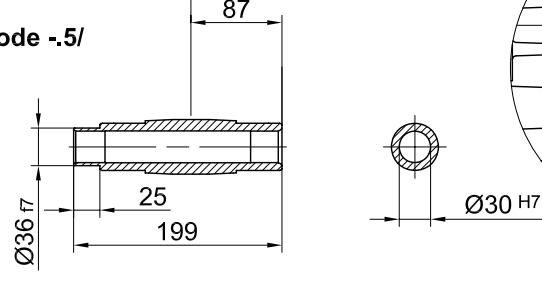
Code -4/



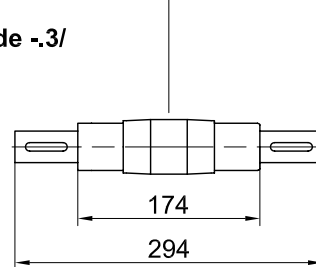
Code -1/



Code -5/

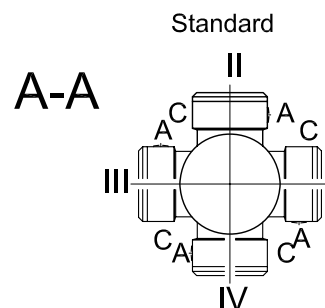


Code -3/



Flanschmasse/ Flange dimensions/ cotes de la bride

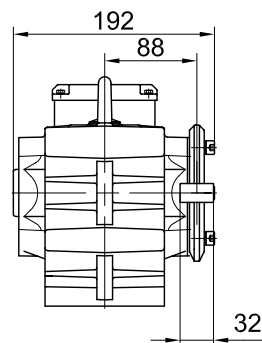
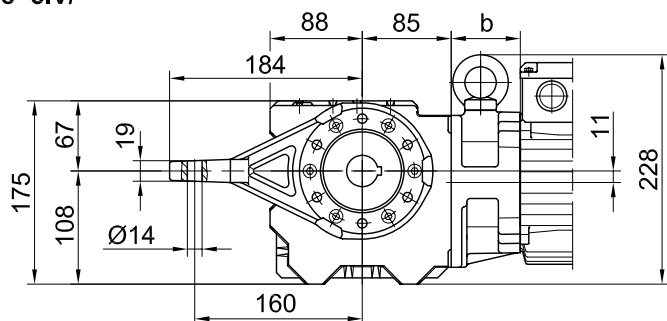
BS10(Z)	k	l	m	n	o	p	q	s	t
Standard/ -3.V/	200	165	130	12	11	190	108	3.5	39
klein/ small/ petite -2.V/	160	130	110	10	9	183	101	3.5	46



Typ/ Type/ Type	a	b	c	d	i	Ausführung mit Bremse/ with brake/ avec frein														
						i _B	E003		E004		E008		Z008		Z015					
							c _B	d _B	c _B	d _B	c _B	d _B	c _B	d _B	c _B	d _B				
BS10Z-../D04..	143	86	111	402	90	90	111	445												
BS10-../D05..	170	62	123	406	100	100	123	448												
BS10Z-../D05..	170	88	123	432	100	100	123	474												
BS10-../D06..	170	62	123	406	100	100	123	448												
BS10Z-../D06..	170	88	123	432	100	100	123	474												
BS10-../D07..	190	62	123	426	100	100	123	468	123	468										
BS10Z-../D07..	190	88	123	452	100	100	123	494	123	494										
BS10-../D08..	200	66	156	439	115	115					166	514								
BS10Z-../D08..	200	132	156	505	115	115					166	580								
BS10-../D09..	251	80.5	181	504	124	124					192	584	192	598	192	604				

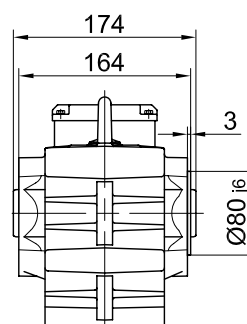
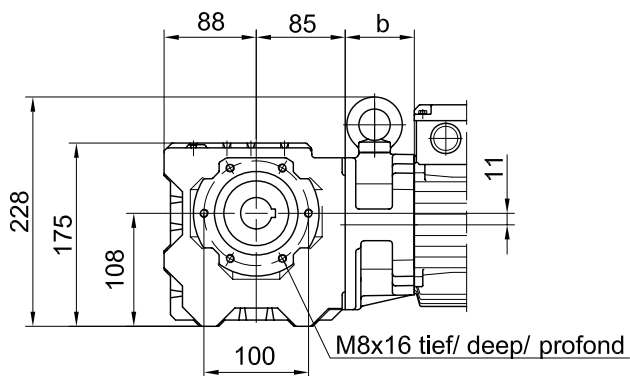
Drehmomentstütze vorne/ torque arm at front/ bras de réaction à l'avant

Code -5.V/



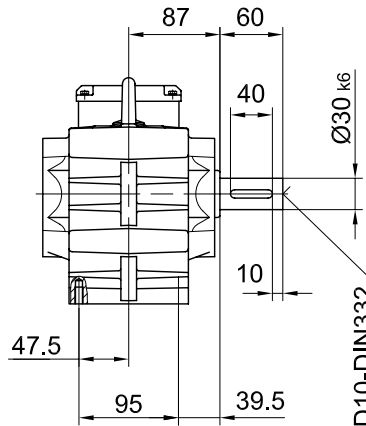
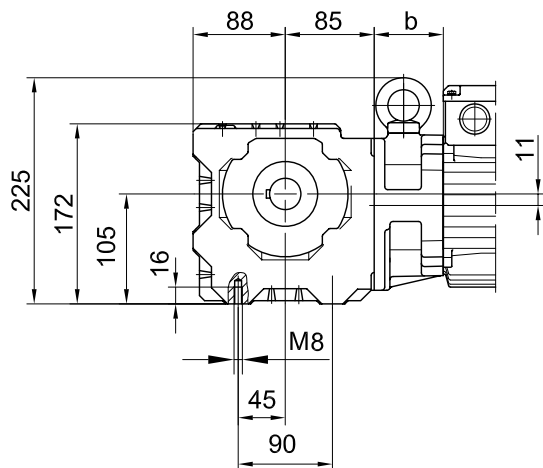
Flansch mit Gewindelöchern vorne/ flange with tapped holes at front/ bride avec trous taraudés à l'avant

Code -7.V/



Fuss mit Gewindelöchern unten/ foot with tapped holes at bottom/ fixation à pied avec trous taraudés en bas

Code -6.U/



Fuss mit Durchgangslöchern unten/ foot with clearance holes at bottom/ fixation à pied avec trous débouchants en bas

Code -1.U/

