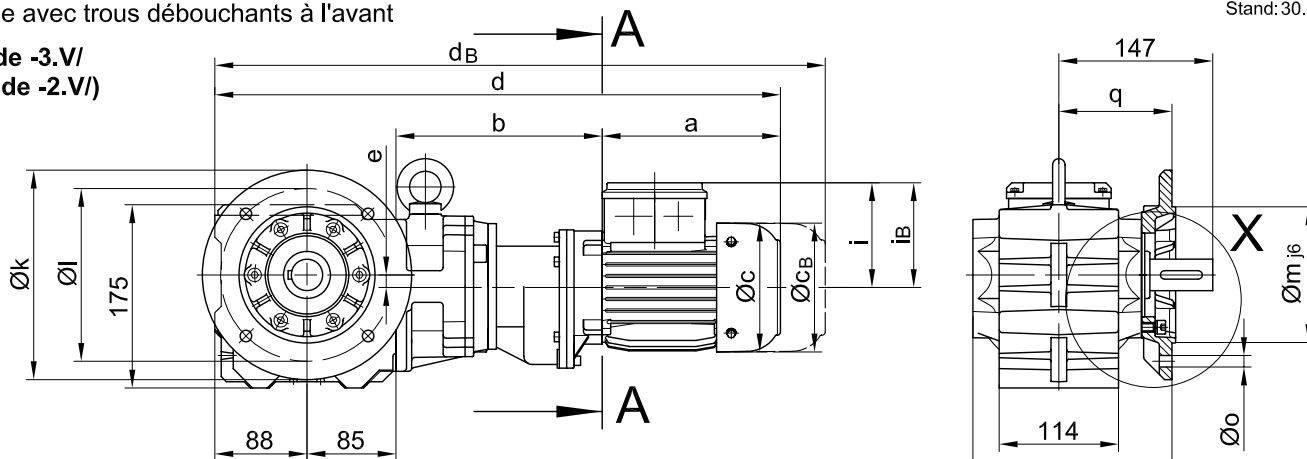
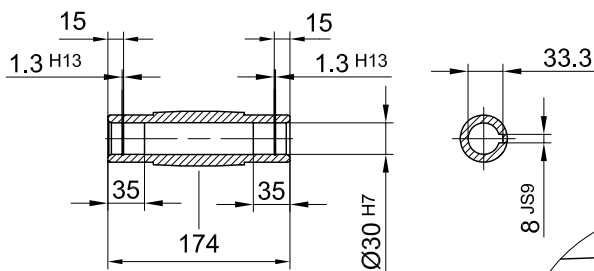


Flansch mit Durchgangslöchern vorne/ flange with clearance holes at front/
 bride avec trous débouchants à l'avant

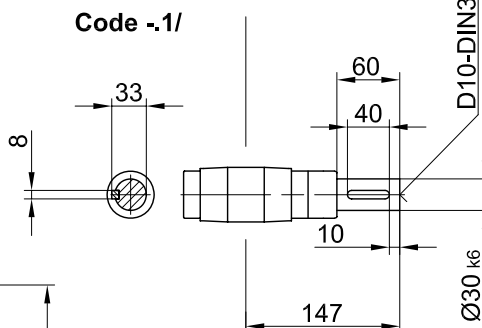
Code -3.V/
 (Code -2.V/)



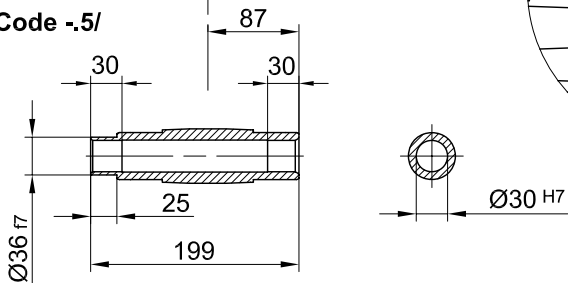
Code -4/



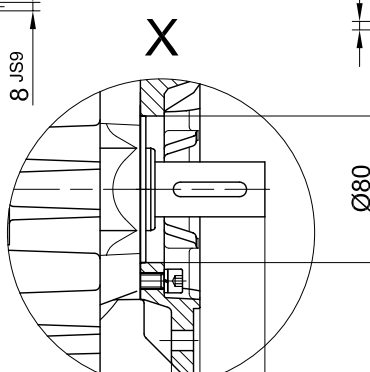
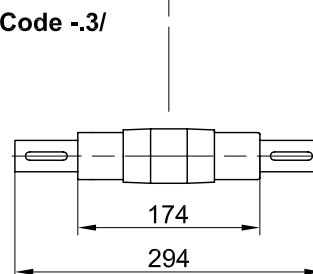
Code -1/



Code -5/

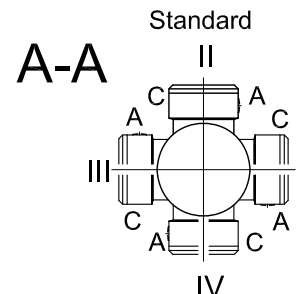


Code -3/



Flanschmasse/ Flange dimensions/ cotes de la bride

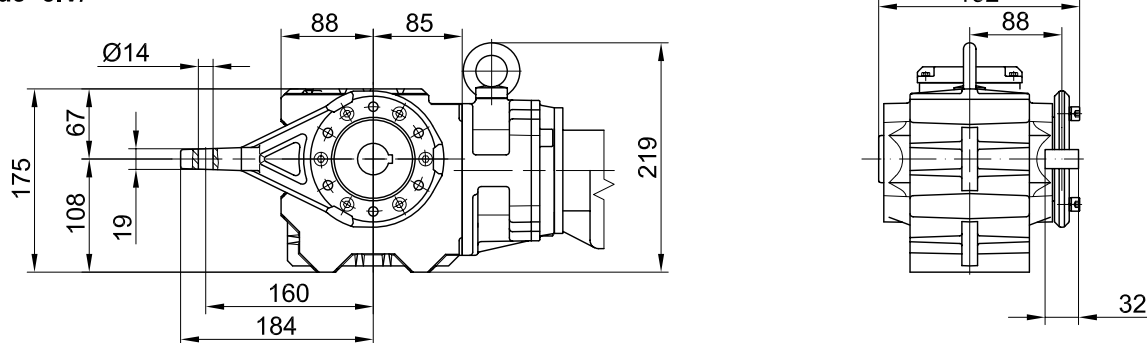
BS10G..	k	l	m	n	o	p	q	s	t
Standard/ -3.V/	200	165	130	12	11	190	108	3.5	39
klein/ small/ petite -2.V/	160	130	110	10	9	183	101	3.5	46



Typ/ Type/ Type	a	b	c	d	e	i	Ausführung mit Bremse/ with brake/ avec frein						
							i _B	E003		E004		E008	
								c _B	d _B	c _B	d _B	c _B	d _B
BS10G06-../D04..	143	195	111	511	12	90	90	111	554				
BS10G06-../D05..	170	197	123	541	12	100	100	123	583				
BS10G06-../D06..	170	197	123	541	12	100	100	123	583				
BS10G06-../D07..	190	197	123	561	12	100	100	123	603	123	603		
BS10G06-../D08..	200	241	156	614	12	115	115					166	689

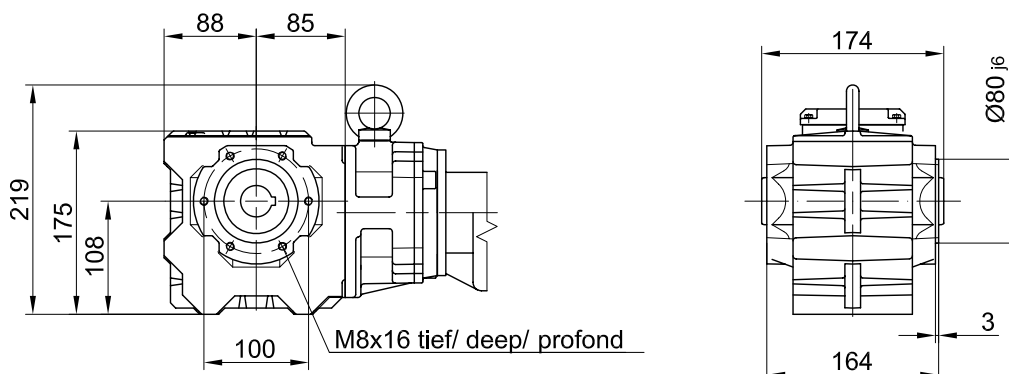
Drehmomentstütze vorne/ torque arm at front/ bras de réaction à l'avant

Code -5.V/



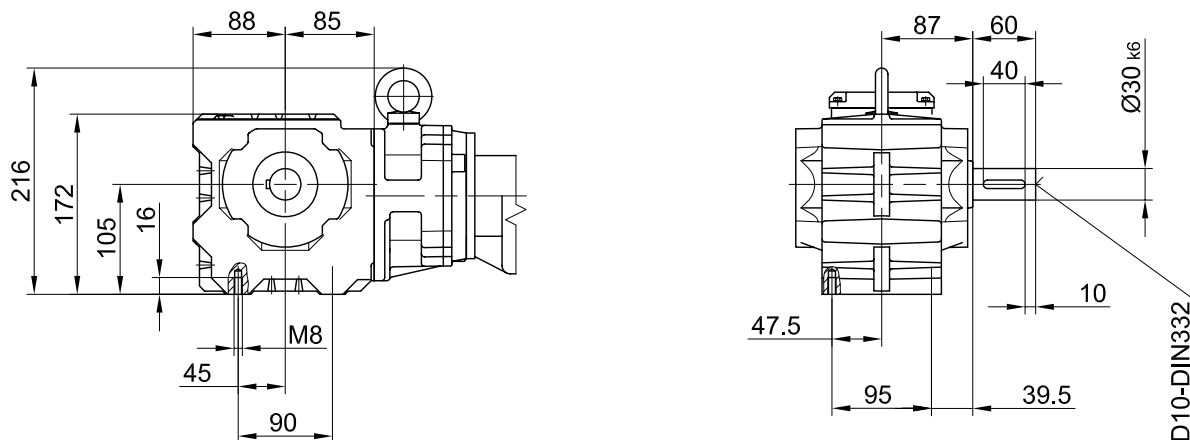
Flansch mit Gewindelöchern vorne/ flange with tapped holes at front/ bride avec trous taraudés à l'avant

Code -7.V/



Fuss mit Gewindelöchern unten/ foot with tapped holes at bottom/ fixation à pied avec trous taraudés en bas

Code -6.U/



Fuss mit Durchgangslöchern unten/ foot with clearance holes at bottom/ fixation à pied avec trous débouchants en bas

Code -1.U/

