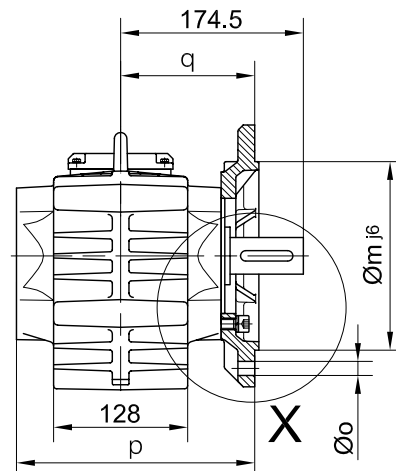
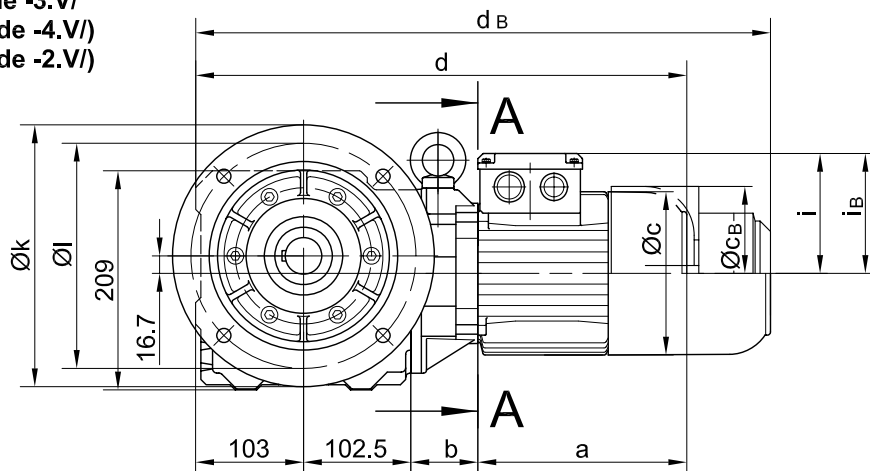
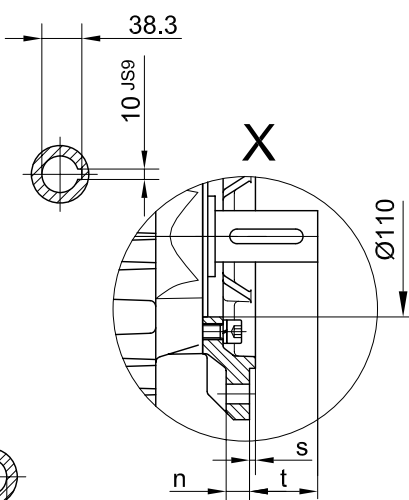
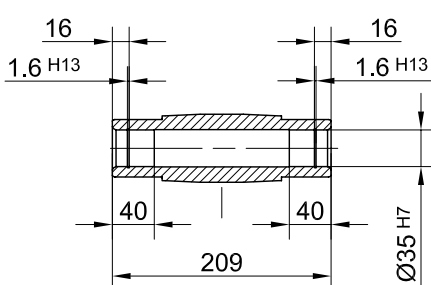


Flansch mit Durchgangslöchern vorne/ flange with clearance holes at front/
 bride avec trous débouchants à l'avant

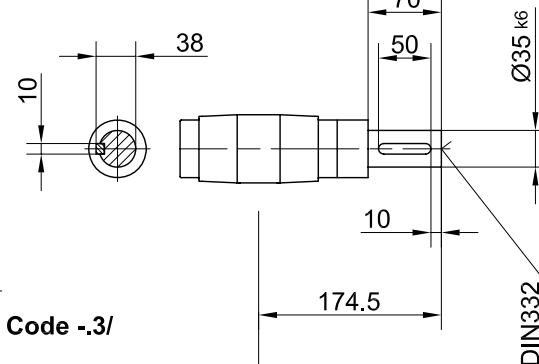
Code -3.V/
 (Code -4.V/)
 (Code -2.V/)



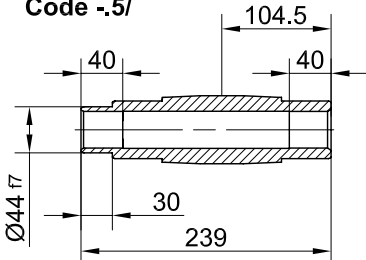
Code -4/



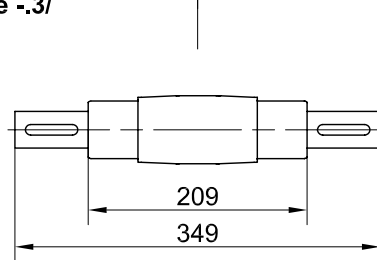
Code -1/



Code -5/

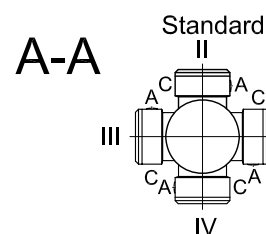


Code -3/



Flanschmasse/ Flange dimensions/ cotes de la bride

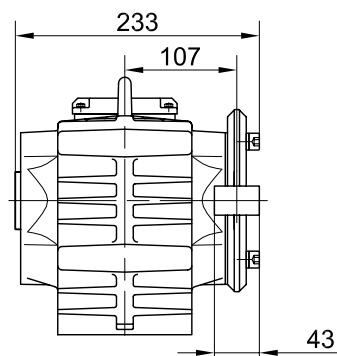
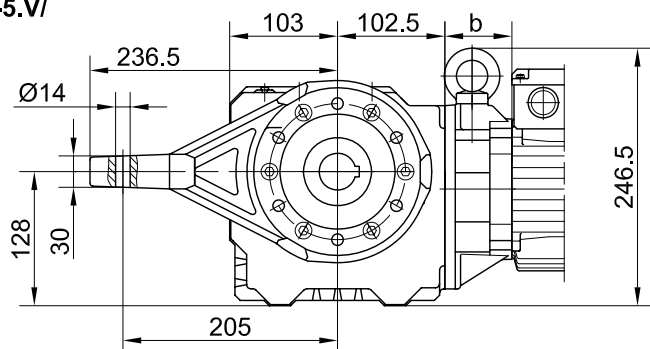
BS20(Z)	k	l	m	n	o	p	q	s	t
Standard/ -3.V/	250	215	180	16	13.5	227.5	128	4	46.5
klein/ small/ petite -2.V/	200	165	130	12	11	224.5	125	3.5	49.5
gross/ big/ grande -4.V/	300	265	230	20	13.5	233.5	134	4	40.5



Typ/ Type/ Type	a	b	c	d	i	Ausführung mit Bremse/ with brake/ avec frein														
						i _B	E003		E004		E008		Z008		Z015					
							c _B	d _B	c _B	d _B	c _B	d _B	c _B	d _B	c _B	d _B				
BS20Z-../D04..	143	100	111	448	90	90	111	492												
BS20-../D05..	170	60	123	436	100	100	123	478												
BS20Z-../D05..	170	102	123	478	100	100	123	520												
BS20-../D06..	170	60	123	436	100	100	123	478												
BS20Z-../D06..	170	102	123	478	100	100	123	520												
BS20-../D07..	190	60	123	456	100	100	123	498	123	498										
BS20Z-../D07..	190	102	123	498	100	100	123	540	123	540										
BS20-../D08..	200	64	156	469	115	115					166	544								
BS20Z-../D08..	200	146	156	552	115	115					166	626								
BS20-../D09..	251	78.5	181	535	124	124					192	614	192	628	192	634				

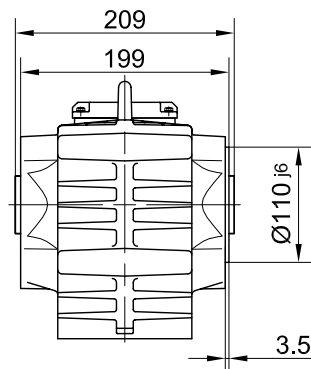
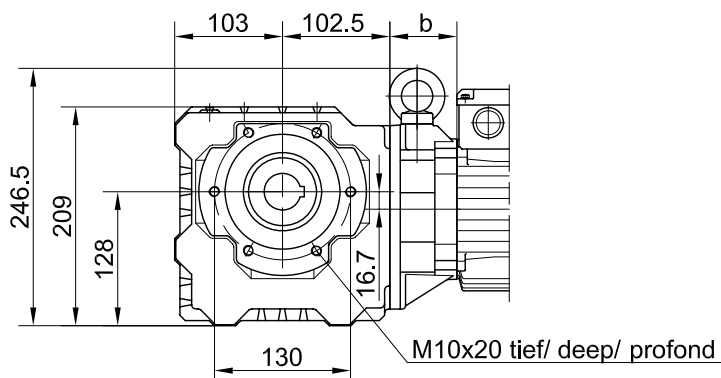
Drehmomentstütze vorne/ torque arm at front/ bras de réaction à l'avant

Code -5.V/



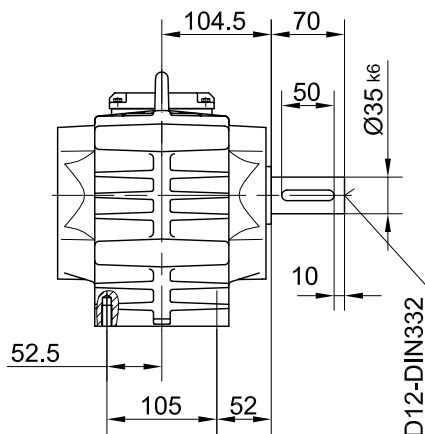
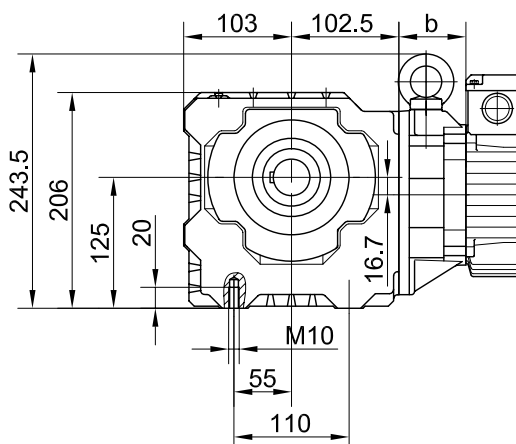
Flansch mit Gewindelöchern vorne/ flange with tapped holes at front/ bride avec trous taraudés à l'avant

Code -7.V/



Fuss mit Gewindelöchern unten/ foot with tapped holes at bottom/ fixation à pied avec trous taraudés en bas

Code -6.U/



Fuss mit Durchgangslöchern unten/ foot with clearance holes at bottom/ fixation à pied avec trous débouchants en bas

Code -1.U/

