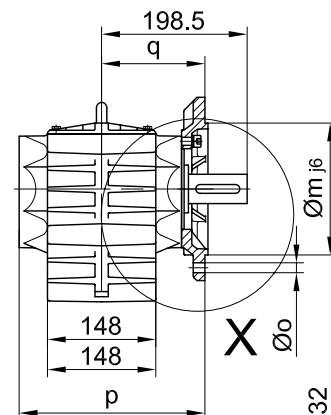
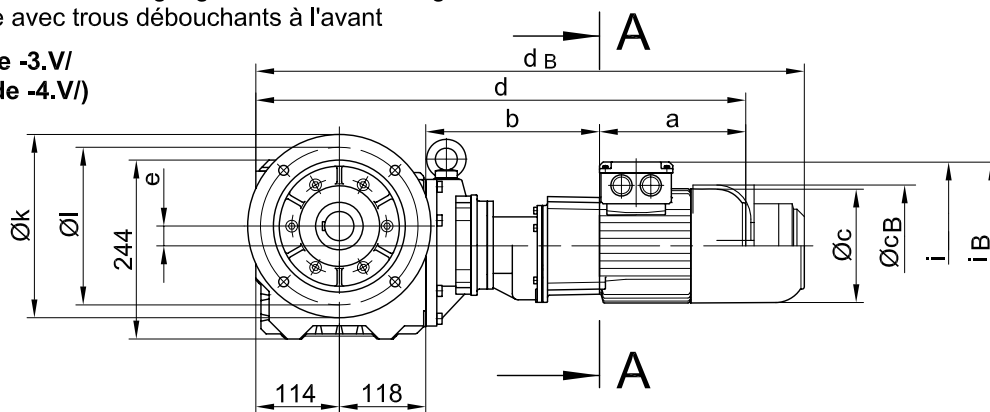
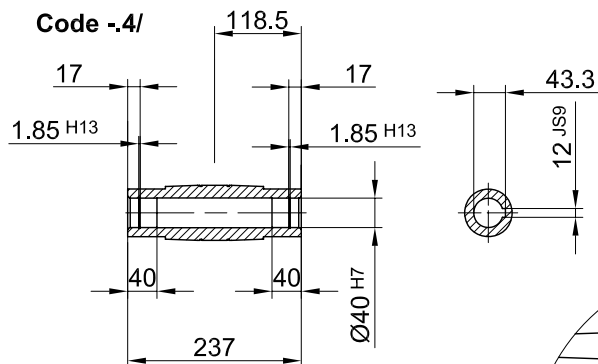


Flansch mit Durchgangslöchern vorne/ flange with clearance holes at front/  
 bride avec trous débouchants à l'avant

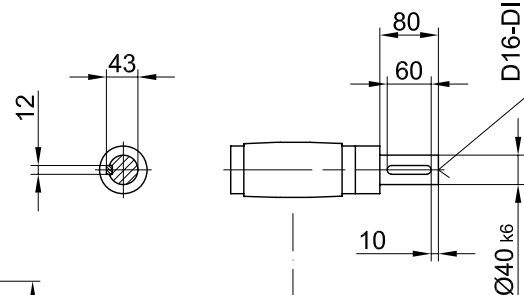
Code -3.V/  
 (Code -4.V/)



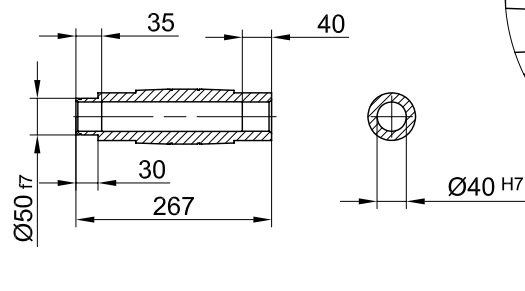
Code -4/



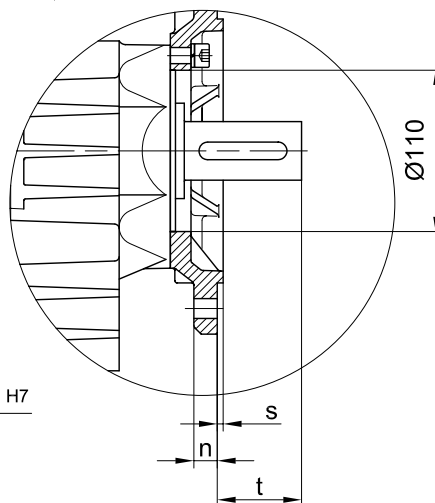
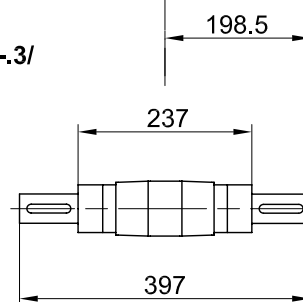
Code -1/



Code -5/

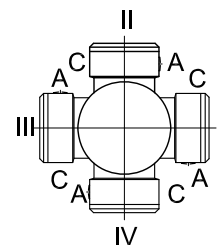


Code -3/



A-A

Standard



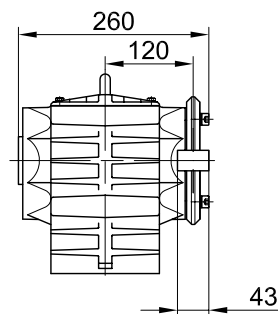
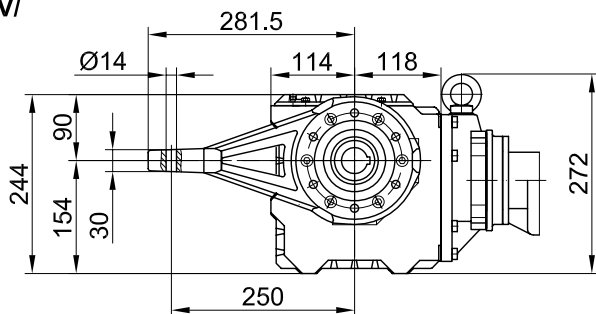
Flanschmasse/ Flange dimensions/ cotes de la bride

BS30G..	k	l	m	n	o	p	q	s	t
Standard/ -3.V/	250	215	180	16	13.5	253.5	141	4	57.5
gross/ big/ grande -4.V/	300	265	230	20	13.5	259.5	147	4	51.5

Typ/ Type/ Type	a	b	c	d	e	i	Ausführung mit Bremse/ with brake/ avec frein								
							i <sub>B</sub>		E003		E004		E008		
							c <sub>B</sub>	d <sub>B</sub>	c <sub>B</sub>	d <sub>B</sub>	c <sub>B</sub>	d <sub>B</sub>			
BS30G06-../D04..	143	191	111	566	27	90	90	111	609						
BS30G06-../D05..	170	193	123	596	27	100	100	123	638						
BS30G06-../D06..	170	193	123	596	27	100	100	123	638						
BS30G06-../D07..	190	193	123	616	27	100	100	123	658	123	658				
BS30G06-../D08..	200	237	156	669	27	115	115					166	744		

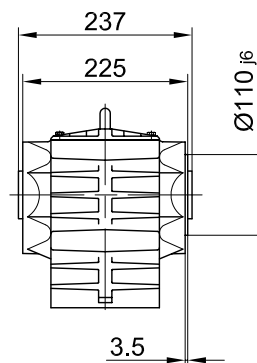
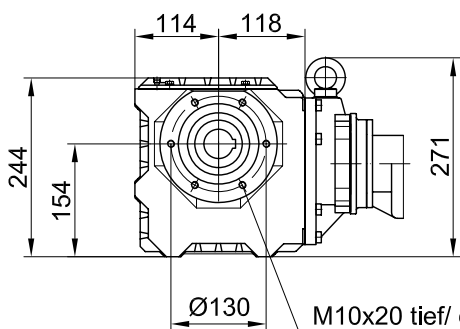
Drehmomentstütze vorne/ torque arm at front/ bras de réaction à l'avant

**Code -5.V/**



Flansch mit Gewindelöchern vorne/ flange with tapped holes at front/ bride avec trous taraudés à l'avant

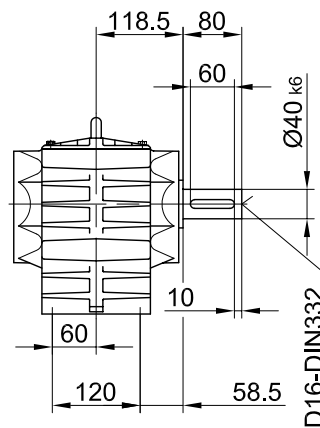
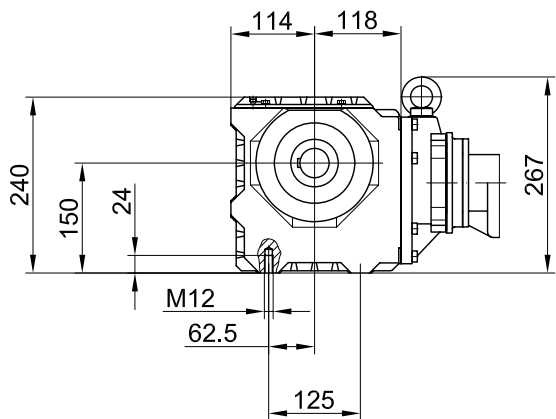
**Code -7.V/**



M10x20 tief/ deep/ profond

Fuss mit Gewindelöchern unten/ foot with tapped holes at bottom/ fixation à pied avec trous taraudés en bas

**Code -6.U/**



Fuss mit Durchgangslöchern unten/ foot with clearance holes at bottom/ fixation à pied avec trous débouchants en bas

**Code -1.U/**

