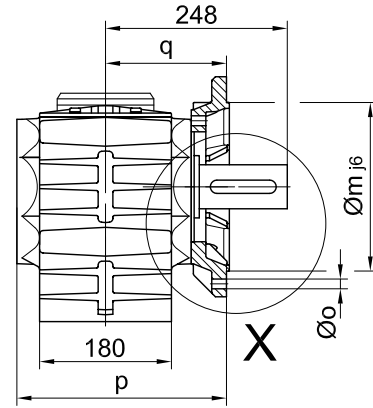
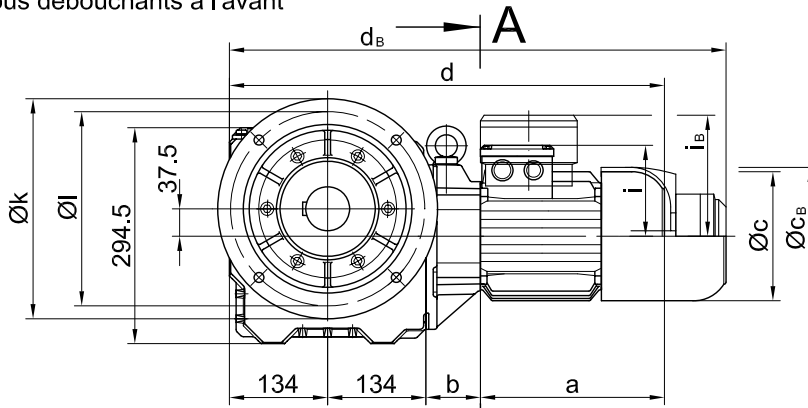
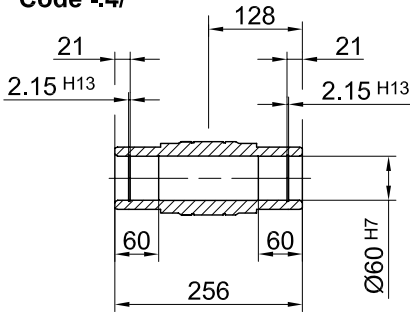


Flansch mit Durchgangslöchern vorne/ flange with clearance holes at front/  
 bride avec trous débouchants à l'avant

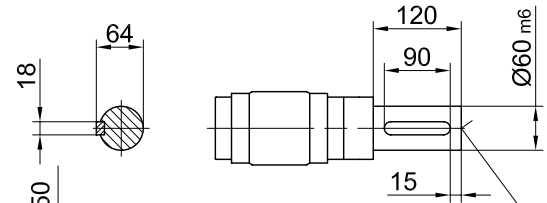
**Code -3.V/**



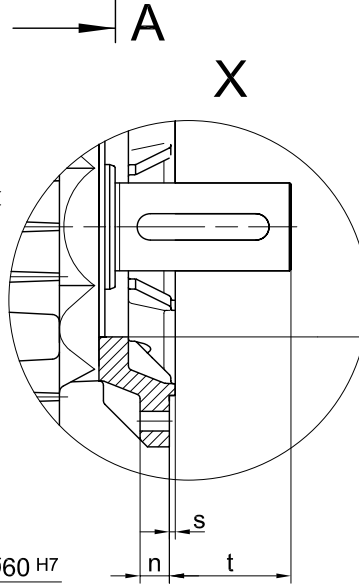
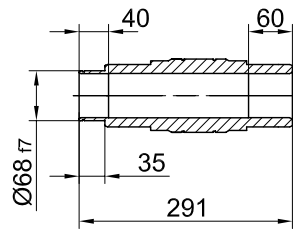
**Code -4/**



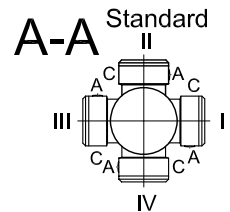
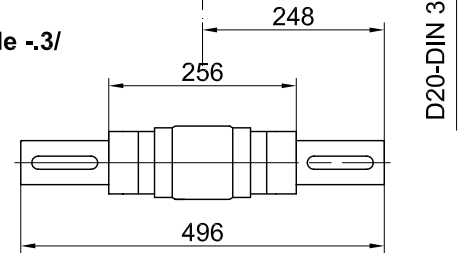
**Code -1/**



**Code -5/**



**Code -3/**



Flanschmasse/ Flange dimensions/ cotes de la bride

BS40(Z)	k	l	m	n	o	p	q	s	t
Standard/ -3./	300	265	230	20	13.5	286	165	4	83

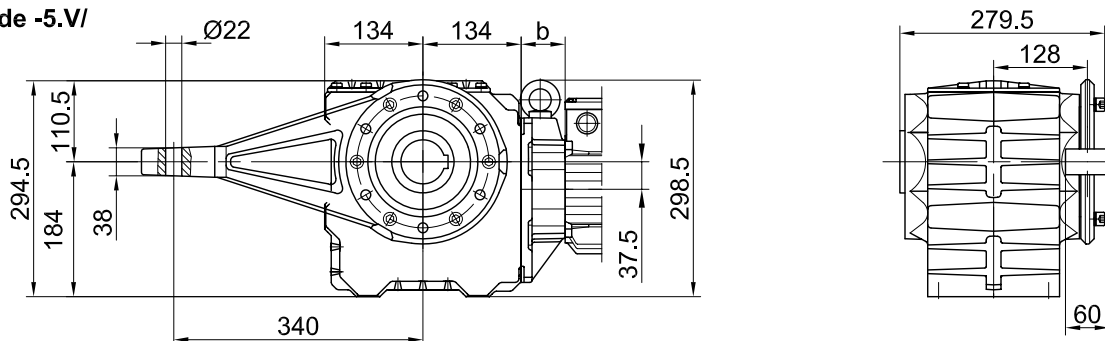
Typ/ Type/ Type	a	b	c	d	i	i <sub>B</sub>	Ausführung mit Bremse/ with brake/ avec frein											
							E003		E004		E008		Z008		Z015		E075	
							c <sub>B</sub>	d <sub>B</sub>	c <sub>B</sub>	d <sub>B</sub>	c <sub>B</sub>	d <sub>B</sub>	c <sub>B</sub>	d <sub>B</sub>	c <sub>B</sub>	d <sub>B</sub>	c <sub>B</sub>	d <sub>B</sub>
BS40Z-../D05..	170	138.5	123	577	100	100	123	619										
BS40Z-../D06..	170	138.5	123	577	100	100	123	619										
BS40Z-../D07..	190	138.5	123	597	100	100	123	639	123	639								
BS40-../D08..	200	60	156	528	115	115					166	603						
BS40Z-../D08..	200	143.5	156	610	115	115					166	686						
BS40-../D09..	251	74.5	181	593	124	124					192	673	192	687	192	693		
BS40Z-../D09..	251	157	181	676	124	124					192	755	192	769	192	775		
BS40-../D11..	319	81	228	668	181	181								231	771	231	801	

Drehmomentstütze vorne/ torque arm at front/ bras de réaction à l'avant

BS40-BS40Z

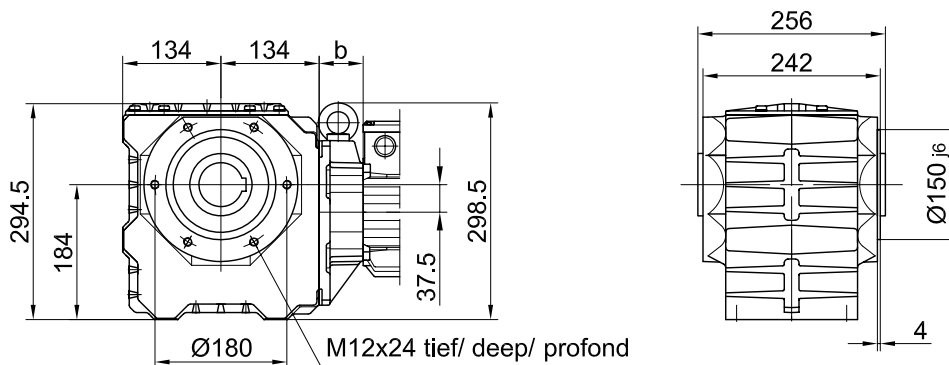
Stand: 30.11.2006 / mk

**Code -5.V/**



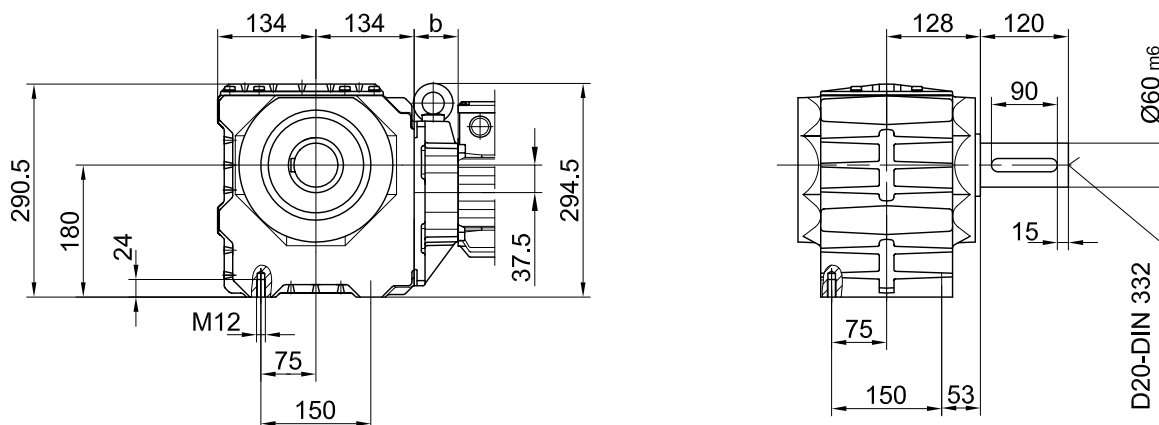
Flansch mit Gewindelöchern vorne/ flange with tapped holes at front/ bride avec trous taraudés à l'avant

**Code -7.V/**



Fuss mit Gewindelöchern unten/ foot with tapped holes at bottom/ fixation à pied avec trous taraudés en bas

**Code -6.U/**



Fuss mit Durchgangslöchern unten/ foot with clearance holes at bottom/ fixation à pied avec trous débouchants en bas

**Code -1.U/**

