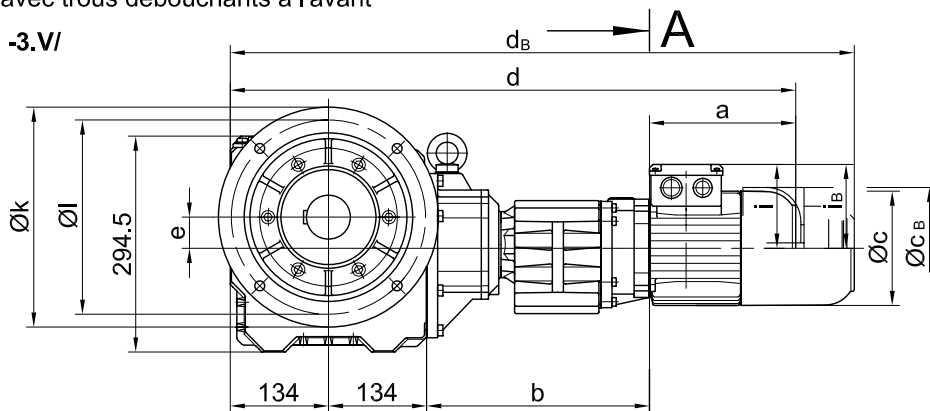
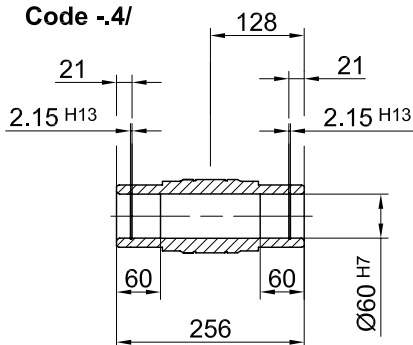


Flansch mit Durchgangslöchern vorne/ flange with clearance holes at front/  
 bride avec trous débouchants à l'avant

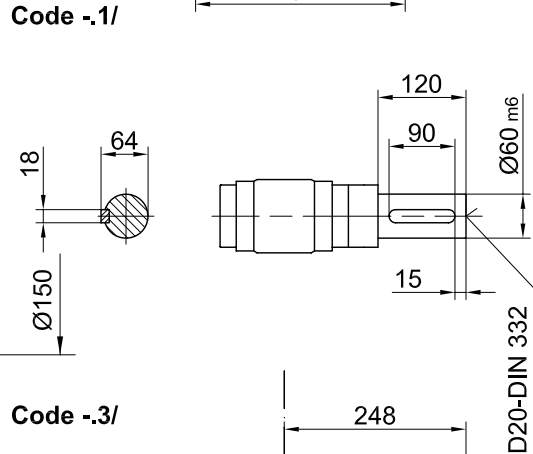
Code -3.V/



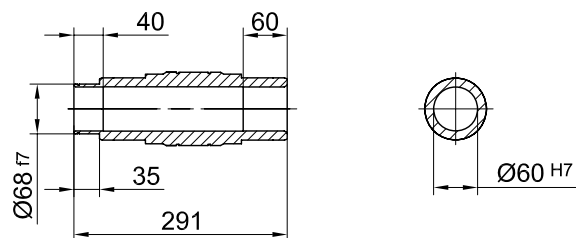
Code -4/



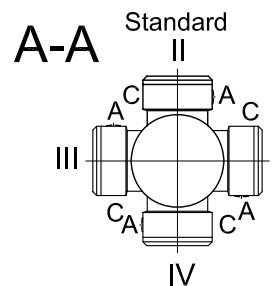
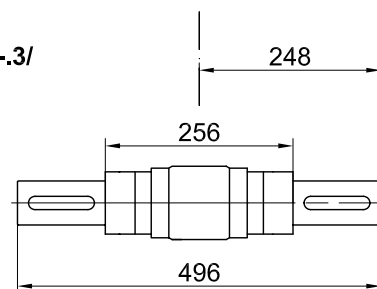
Code -1/



Code -5/



Code -3/



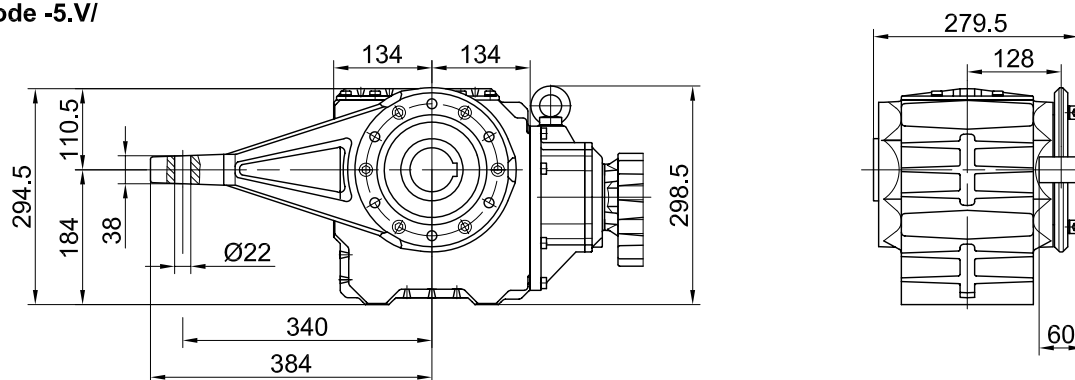
Flanschmasse/ Flange dimensions/ cotes de la bride

BS40G..	k	l	m	n	o	p	q	s	t
Standard/ -3.V/	300	265	230	20	13.5	286	165	4	83

Typ/ Type/ Type	a	b	c	d	e	i	i <sub>B</sub>	Ausführung mit Bremse/ with brake/ avec frein											
								E003		E004		E008		Z008		Z015			
								c <sub>B</sub>	d <sub>B</sub>	c <sub>B</sub>	d <sub>B</sub>	c <sub>B</sub>	d <sub>B</sub>	c <sub>B</sub>	d <sub>B</sub>	c <sub>B</sub>	d <sub>B</sub>		
BS40G10-../D05..	170	300	123	739	43	100	100	123	781										
BS40G10-../D06..	170	300	123	739	43	100	100	123	781										
BS40G10-../D07..	190	300	123	759	43	100	100	123	801	123	801								
BS40G10-../D08..	200	304	156	772	43	115	115					166	847						
BS40G10-../D09..	251	318.5	181	837	43	124	124					192	917	192	931	192	937		

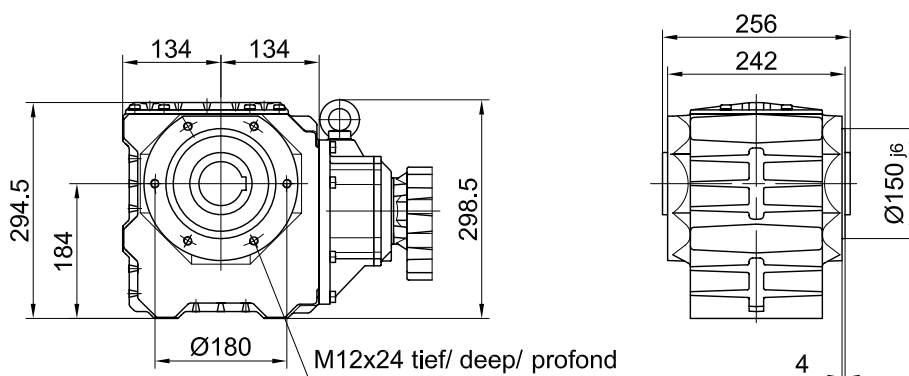
Drehmomentstütze vorne/ torque arm at front/ bras de réaction à l'avant

**Code -5.V/**



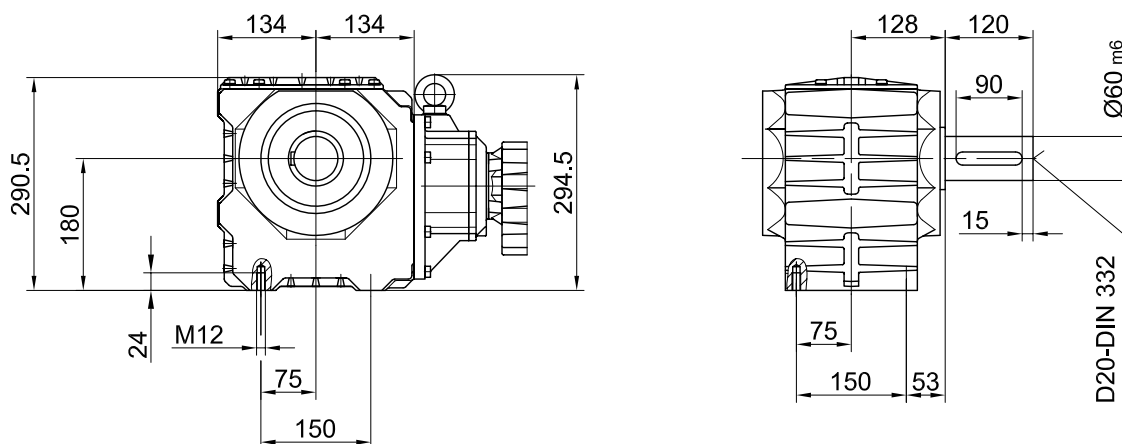
Flansch mit Gewindelöchern vorne/ flange with tapped holes at front/ bride avec trous taraudés à l'avant

**Code -7.V/**



Fuss mit Gewindelöchern unten/ foot with tapped holes at bottom/ fixation à pied avec trous taraudés en bas

**Code -6.U/**



Fuss mit Durchgangslöchern unten/ foot with clearance holes at bottom/ fixation à pied avec trous débouchants en bas

**Code -1.U/**

